

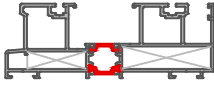
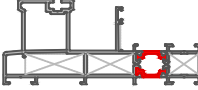
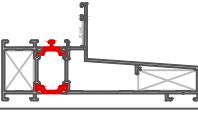
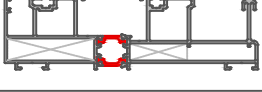
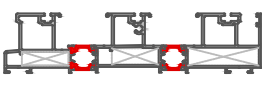
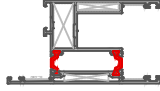
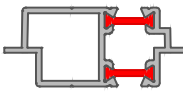
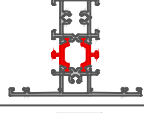
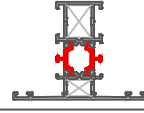
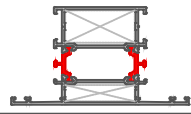



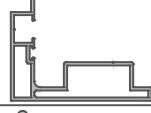

SARAY[®]


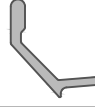
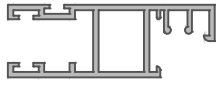
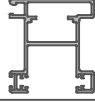




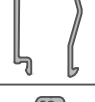
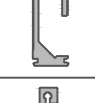
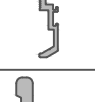
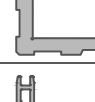
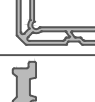
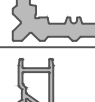

all about **aluminium**



Large windows for all
type of buildings

SSI 128 SERİ PROFİL LİSTESİ
SSI 128 SERIES PROFILES INDEX






PROFİL NUM. PROFILE NO.	TANIM DESCRIPTION	ÇİZİM DRAWING	SAYFA PAGE
9201-9202	ÇİFT RAYLI KASA PROFİLİ DOUBLE TRACK FRAME PROFILE		18
9001-9200	TEK RAYLI KASA PROFİLİ SİNGLE TRACK RAIL PRFİLE		18
9003-9210	ADAPTÖR KASA PROFİLİ ADAPTER FRAME PROFİLE		19
9202-19934	SİNEKLİKLI KASA PROFİLİ FLY SCREEN RAIL FRAME PROFILE		19
9201-9202-9212	ÜÇ RAYLI KASA PROFİLİ TRIPLE TRACK FRAME PROFILE		20
9204-9205	KANAT PROFİLİ SASH PROFILE		21
9207-9208	DÖRTLÜ KANAT MERKEZİ BİRLEŞİM PROFİLİ FOUR-SASH CENTRAL CONNECTOR PROFİLE		21
9005-9006	VİDA ÇEKTİRMELİ ORTA KAYIT PROFİLİ MULLION PROFILE		21
9001-9002	ORTA KAYIT PROFİLİ MULLION PROFILE		22
9009-9010	GENİŞ ORTA KAYIT PROFİLİ WIDE MULLION PROFILE		22
9206	ALT-ÜST KASA KAPAMA PROFİLİ TOP AND BOTTOM FRAME CLOSİNG PROFİLE		23
10591	KANAT YAN KAPATMA PROFİLİ COVER PROFILE FOR FRAME		23
10592	ORTA KAYIT YAN KAPATMA PROFİLİ COVER PROFILE FOR TRANSOM		23
10593	ÜÇLÜ KANAT ORTA ADAPTÖR KASA PROFİLİ TRİPLE SASH ADAPTER FRAME PROFILE		23
10594	SİNEKLİK RAY PROFİLİ FLY SCREEN RAIL PROFILE		24

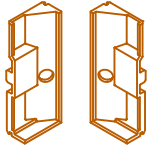

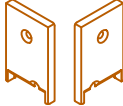



PROFİL NUM. PROFILE NO.	TANIM DESCRIPTION	ÇİZİM DRAWING	SAYFA PAGE
10595	SİNEKLİK KANAT PROFİLİ FLY SCREEN SASH PROFILE		24
13422	SİNEKLİK RAY PROFİLİ FLY SCREEN RAIL PROFILE		24
1809	SİNEKLİK KANAT PROFİLİ FLY SCREEN SASH PROFILE		24
19382	SİNEKLİK KANAT PROFİLİ FLY SCREEN SASH PROFILE		24
1810	SİNEKLİK CAM ÇITASI INSECT SCREEN BEAD		24
9063	CAM ÇITASI 7,2 MM GLAZING BEAD PROFILE 7,2 MM		25
9046	CAM ÇITASI 13,2 MM GLAZING BEAD PROFILE 13,2 MM		25
9045	CAM ÇITASI 16,2 MM GLAZING BEAD PROFILE 16,2 MM		25
9074	CAM ÇITASI 20,9 MM GLAZING BEAD PROFILE 20,9 MM		25
9089	T BAĞLANTI TAKOZU 13,3 MM T CONNECTION CLEAT 13,3 MM		25
9090	T BAĞLANTI TAKOZU 13,3 MM T CONNECTION CLEAT 13,3 MM		25
858	ALÜMİNYUM KÖŞE TAKOZU / 11 MM ALUMINIUM CORNER CLEAT KOLİ MİKTARI / PACKAGE QUANTITY: 50 ad.		26
9084	ALÜMİNYUM KÖŞE TAKOZU / 13,2 MM ALUMINIUM CORNER CLEAT KOLİ MİKTARI / PACKAGE QUANTITY: 50 ad.		26
10781	ALÜMİNYUM KÖŞE TAKOZU / 14,3 MM ALUMINIUM CORNER CLEAT KOLİ MİKTARI / PACKAGE QUANTITY: 50 ad.		26
9082	ALÜMİNYUM KÖŞE TAKOZU / 26,2 MM ALUMINIUM CORNER CLEAT KOLİ MİKTARI / PACKAGE QUANTITY: 50 ad.		26

SSI 128 SERİ CONTA VE AKSESUARLAR

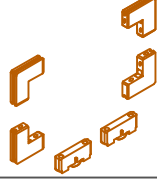




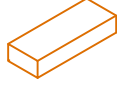
SSI 128 SERIES GASKETS AND ACCESSORIES

AKSESUAR KODU ACCESSORY CODE	MALZEME TANIMI DESCRIPTION	ÇİZİM DRAWING	MALZEME MATERIAL
SC 103-1	DIŞ CAM FİTİL 4 mm / OUTER GLAZING GASKET 4 mm KOLİ MİKTARI / PACKAGE QUANTITY: 250 m / pk		EPDM EPDM
SC 108-1	PERDELİ DIŞ CAM FİTİL 4 mm / SKİRTED EXTERNAL GLAZING GASKET 4 mm KOLİ MİKTARI / PACKAGE QUANTITY: 150 m / pk		EPDM EPDM
SC-114	4 LÜ KANAT MERKEZİ BİRLEŞİM FİTİLİ / 4-SASH CENTRAL JUNCTION GASKET KOLİ MİKTARI / PACKAGE QUANTITY: 375 m / pk		EPDM EPDM
SC-115	KANAT ALT VE YAN BİNE FİTİLİ / SASH BOTTOM AND SIDE SEALING GASKET KOLİ MİKTARI / PACKAGE QUANTITY: 330 m / pk		EPDM EPDM
SC-117	KANAL KAPATMA FİTİL / CHANNEL CLOSING GASKET KOLİ MİKTARI / PACKAGE QUANTITY: 330 m / pk		EPDM EPDM
SC-118	KASA KAPATMA PROFİLİ DESTEK FİTİLİ / FRAME COVER PROFILE SUPPORT GASKET KOLİ MİKTARI / PACKAGE QUANTITY: 75m / pk		EPDM EPDM
SC-123	KANAT ÜST BİNE FİTİLİ / SASH TOP OVERLAP GASKET KOLİ MİKTARI / PACKAGE QUANTITY: 375 m /pk		EPDM EPDM
SC-229	İÇ CAM FİTİL 4-5 mm / INNER GLAZING GASKET 4-5 mm KOLİ MİKTARI / PACKAGE QUANTITY: 185 m / pk		EPDM EPDM
SC-282	İÇ CAM FİTİL 8-9 mm / INNER GLAZING GASKET 8-9 mm KOLİ MİKTARI / PACKAGE QUANTITY: 165m / pk		EPDM EPDM

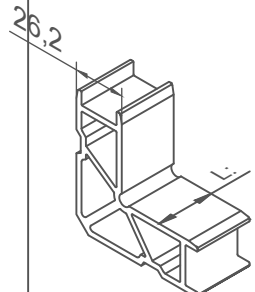
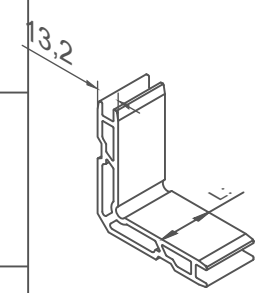
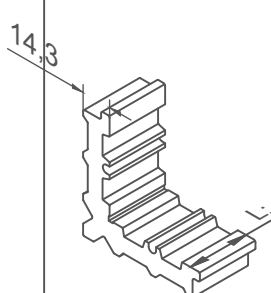
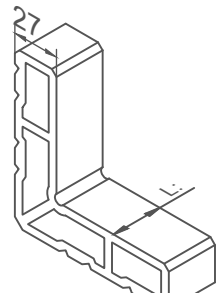
AKSESUAR KODU ACCESSORY CODE	MALZEME TANIMI DESCRIPTION	ÇİZİM DRAWING	MALZEME MATERIAL
SC-284	İÇ CAM FİTİL 6-7 mm / INNER GLAZING GASKET 6-7 mm KOLİ MİKTARI / PACKAGE QUANTITY: 185m / pk		EPDM EPDM
SC-312	PERDELİ FIRÇA FİTİL / EXTENDED BRUSH GASKET KOLİ MİKTARI / PACKAGE QUANTITY: 4x200 m / pk		POLİPROPİLEN POLYPROPYLENE
SC 317-1	PVC KENET PROFİLİ İÇ BİNİ FİTİLİ / PVC SASH PROFILE INTERNAL OVERLAP GASKET KOLİ MİKTARI / PACKAGE QUANTITY: 250 m / pk		EPDM EPDM
SC-318	PVC KENET PROFİLİ KANAL KAPAMA FİTİLİ / PVC CRAMP PROFILE CHANNEL CLOSURE GASKET KOLİ MİKTARI / PACKAGE QUANTITY: 500 m / pk		EPDM EPDM
SC-324	PERDELİ FIRÇA FİTİL 48x650 mm / EXTENDED BRUSH GASKET 48x650 mm KOLİ MİKTARI / PACKAGE QUANTITY: 1250 m / pk		POLİPROPİLEN POLYPROPYLENE

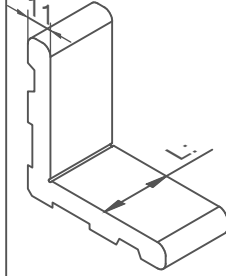
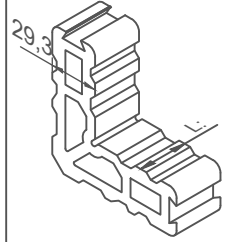
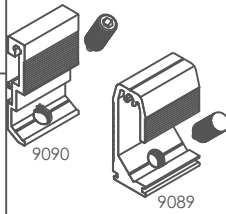
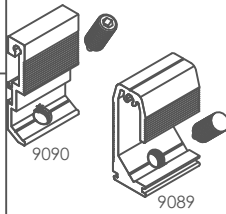

AKSESUAR KODU ACCESSORY CODE	MALZEME TANIMI DESCRIPTION	ÇİZİM DRAWING	MALZEME MATERIAL
SC-216	T BİRLEŞİM İÇ SIZDIRMAZLIK PARÇASI / T-CONNECTION INNER TIGHTNESS PIECE KOLİ MİKTARI / PACKAGE QUANTITY: 50 ad		PVC PVC
SC-272	KANAT KAPAMA PROFİLİ YAYLI ÜST KAPAK / SASH CLOSURE PROFILE SPRING-LOADED TOP COVER KOLİ MİKTARI / PACKAGE QUANTITY: 50 ad		PVC PVC
SC-273	KANAT KAPAMA PROFİLİ İÇİN SABİT ALT KAPAK / SASH COVER PROFILE FIXED BOTTOM CAP KOLİ MİKTARI / PACKAGE QUANTITY: 50 ad		PVC PVC
SC-274	KANAT ÜST SOL TAKOZ, KILAVUZ+KAPAK MONTAJI İÇİN/ SASH TOP LEFT SUPPORT, FOR THE TAP & CAP INSTALLATION KOLİ MİKTARI / PACKAGE QUANTITY: 50 ad		PVC PVC
	KANAT ALT SOL TAKOZ, KILAVUZ+KAPAK MONTAJI İÇİN/ SASH BOTTOM LEFT SUPPORT, FOR THE TAP & CAP INSTALLATION KOLİ MİKTARI / PACKAGE QUANTITY: 50 ad		
SC-275	KANAT ÜST SAĞ TAKOZ KILAVUZ İÇİN / SASH TOP RIGHT SUPPORT FOR THE TAP KOLİ MİKTARI / PACKAGE QUANTITY: 25 tk / pk		PVC PVC
	KANAT ALT SAĞ TAKOZ KILAVUZ İÇİN / SASH BOTTOM RIGHT SUPPORT FOR THE TAP KOLİ MİKTARI / PACKAGE QUANTITY: 25 tk / pk		
SK 5766	SU TAHLİYE KAPAĞI / WATER DRAINAGE CAP KOLİ MİKTARI / PACKAGE QUANTITY: 500 ad / pk		PVC PVC
SC 300	MERKEZİ KANAL PROFİLİ / CENTRAL CHANNEL PROFILE KOLİ MİKTARI / PACKAGE QUANTITY: 72 mt / pk (3mtx24ad)		PVC PVC
SC 302	CAM TAŞIYICI TAKOZ / GLAZING BEARING SUPPORT KOLİ MİKTARI / PACKAGE QUANTITY: 50 ad / pk		PVC PVC

Uyarı: Profil ağırlıklarımız teorik olup ; teslim anındaki tartımız geçerlidir. / Warning: The weights of profile is theoretical, weighting at the time of delivery are valid

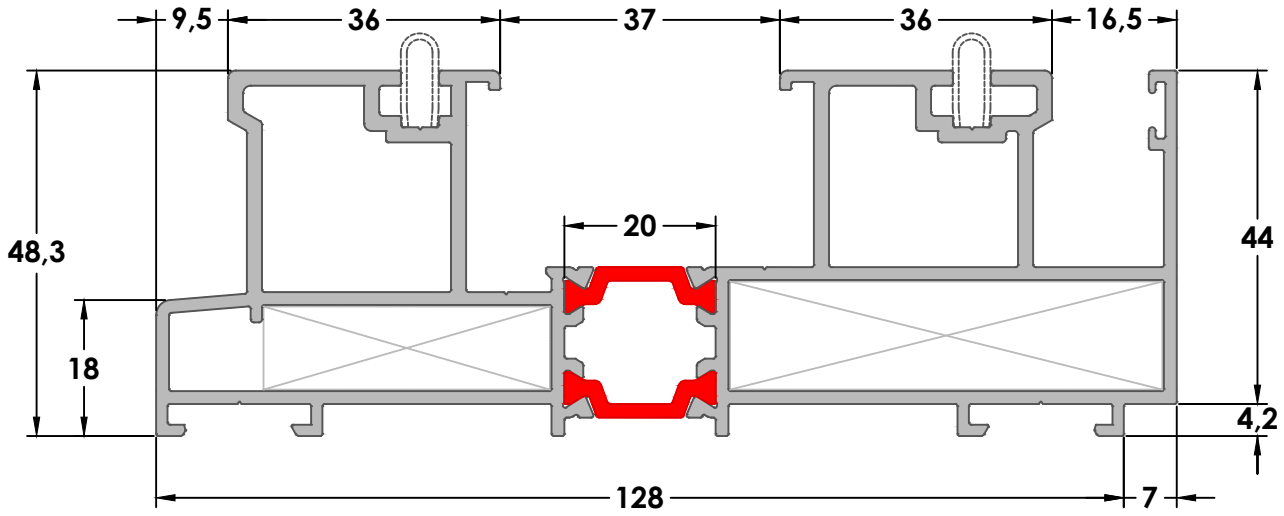
AKSESUAR KODU ACCESSORY CODE	MALZEME TANIMI DESCRIPTION	ÇİZİM DRAWING	MALZEME MATERIAL
SC 304	4 LÜ KANAT ADAPTÖR PROFİLİ TAPASI / FOUR SASH ADAPTER PROFILE TAP KOLİ MİKTARI / PACKAGE QUANTITY: 25 tk / pk		PVC PVC
SC 323	SİNEKLİK ONBAŞI VE RULMAN TAKIMI (10595)/ MOSQUITO NET KIT (NO: 10595) KOLİ MİKTARI / PACKAGE QUANTITY: 25 tk / pk		PVC PVC
SC 325	KANAT SABİTLEME TAKOZU / SASH STOPPER SUPPORT KOLİ MİKTARI / PACKAGE QUANTITY: 50 ad / pk		PVC PVC
SC 330	MERKEZİ KENET PROFİLİ / CENTRAL INTERLOCK PROFILE KOLİ MİKTARI / PACKAGE QUANTITY: 75 mt / pk		PVC PVC
SC-226	KENET BİRLEŞİM KİLİTLEME PARÇASI / INTERLOCK CONNECTION LOCK PIECE KOLİ MİKTARI / PACKAGE QUANTITY: 50 ad		ALÜMİNYUM ALUMINIUM
SC-271	3 LÜ KANAT ADAPTÖR PROFİLİ MONTAJ TAKOZU / SASH ADAPTER PROFILE ASSEMBLY CLEAT KOLİ MİKTARI / PACKAGE QUANTITY: 25 ad		ALÜMİNYUM ALUMINIUM
SC-303	KANAT DURDURUCU / SASH STOPPER KOLİ MİKTARI / PACKAGE QUANTITY: 50 ad / pk		EPDM EPDM
SC-306	ALT SIZDIRMAZLIK PARÇASI / BOTTOM TIGHTNESS PIECES KOLİ MİKTARI / PACKAGE QUANTITY: 10 ad / pk		SÜNGER SPONGE
SC-307	ÜST SIZDIRMAZLIK PARÇASI / TOP TIGHTNESS PIECES KOLİ MİKTARI / PACKAGE QUANTITY: 10 ad / pk		SÜNGER SPONGE

AKSESUAR KODU ACCESSORY CODE	MALZEME TANIMI DESCRIPTION	ÇİZİM DRAWING	MALZEME MATERIAL
SC 313	ALT SIZDIRMAZLIK PARÇASI / BOTTOM TIGHTNESS PIECE KOLİ MİKTARI / PACKAGE QUANTITY: 10 ad / pk		SÜNGER SPONGE
SC 314	ÜST SIZDIRMAZLIK PARÇASI / TOP TIGHTNESS PIECE KOLİ MİKTARI / PACKAGE QUANTITY: 10 ad / pk		SÜNGER SPONGE
SC 223	KALDIR-SÜR KOL TAKIMI BEYAZ BOYALI / LIFT&SLIDE HANDLE SET WHITE COLORED KOLİ MİKTARI / PACKAGE QUANTITY: 10 tk / pk		ALÜMİNYUM ALUMINIUM
SC 224	KALDIR-SÜR KOL TAKIMI ELOKSAL / LIFT&SLIDE HANDLE SET ANODIZED KOLİ MİKTARI / PACKAGE QUANTITY: 10 tk / pk		
SC 225	KALDIR-SÜR KOL TAKIMI ÖZEL RENK / LIFT&SLIDE HANDLE SET SPECIAL COLOR KOLİ MİKTARI / PACKAGE QUANTITY: 10 tk / pk		
SC 040	ALÜMİNYUM KÖŞE ONBAŞI / ALUMINUM CORNER ANGLE FOR ARCHİTRAVE KOLİ MİKTARI / PACKAGE QUANTITY: 500 ad / pk		ALÜMİNYUM ALUMINIUM
SC 045	ALÜMİNYUM KÖŞE ONBAŞI / ALUMINUM CORNER ANGLE FOR ARCHİTRAVE KOLİ MİKTARI / PACKAGE QUANTITY: 500 ad / pk		ALÜMİNYUM ALUMINIUM
SC 310	RAY PROFİLİ / RAIL PROFILE KOLİ MİKTARI / PACKAGE QUANTITY: 30 mt / pk (3 mt x 10 ad)		ALÜMİNYUM ALUMINIUM
10.20.028.001	SABİT DÖRTLÜ RULMAN / FIX FOUR ROLLER KOLİ MİKTARI / PACKAGE QUANTITY: 10 ad.		

AKSESUAR KODU ACCESSORY CODE	MALZEME TANIMI DESCRIPTION	ÇİZİM DRAWING	MALZEME MATERIAL
SC 008 (9082)	ALÜMİNYUM KÖŞE TAKOZU / 26,2 mm L: 18,8 mm ALUMINIUM CORNER CLEAT KOLİ MİKTARI / PACKAGE QUANTITY: 50 ad.		ALÜMİNYUM ALUMINIUM
SC 003 (9084)	ALÜMİNYUM KÖŞE TAKOZU / 13,2 mm L: 18,8 mm ALUMINIUM CORNER CLEAT KOLİ MİKTARI / PACKAGE QUANTITY: 50 ad.		ALÜMİNYUM ALUMINIUM
SC 024 (9084)	ALÜMİNYUM KÖŞE TAKOZU / 13,2 mm L: 29,6 mm ALUMINIUM CORNER CLEAT KOLİ MİKTARI / PACKAGE QUANTITY: 50 ad.		
SC 025 (9084)	ALÜMİNYUM KÖŞE TAKOZU / 13,2 mm L: 37,8 mm ALUMINIUM CORNER CLEAT KOLİ MİKTARI / PACKAGE QUANTITY: 50 ad.		
SC 276 (10781)	ALÜMİNYUM KÖŞE TAKOZU / 14,3 mm L: 57,2 mm ALUMINIUM CORNER CLEAT KOLİ MİKTARI / PACKAGE QUANTITY: 50 ad.		ALÜMİNYUM ALUMINIUM
SC 277 (339)	ALÜMİNYUM KÖŞE TAKOZU / 27 mm L: 4,5 mm ALUMINIUM CORNER CLEAT KOLİ MİKTARI / PACKAGE QUANTITY: 50 ad.		ALÜMİNYUM ALUMINIUM

AKSESUAR KODU ACCESSORY CODE	MALZEME TANIMI DESCRIPTION	ÇİZİM DRAWING	MALZEME MATERIAL
SC 278 (858)	ALÜMİNYUM KÖŞE TAKOZU / 11 mm L: 37,9 mm ALUMINIUM CORNER CLEAT KOLİ MİKTARI / PACKAGE QUANTITY: 50 ad.		ALÜMİNYUM ALUMINIUM
SC 279 (5543)	ALÜMİNYUM KÖŞE TAKOZU / 29,3 mm L: 4,5 mm ALUMINIUM CORNER CLEAT KOLİ MİKTARI / PACKAGE QUANTITY: 50 ad.		ALÜMİNYUM ALUMINIUM
SC-030 (9089-9090)	ORTA KAYIT BİRLEŞİM ÖN VE ARKA PARÇASI / T CONNECTING BRACKET FOR MULLION L:13,2 mm KOLİ MİKTARI / PACKAGE QUANTITY: 50 ad.		ALÜMİNYUM ALUMINIUM
SC-032 (9089-9090)	ORTA KAYIT BİRLEŞİM ÖN VE ARKA PARÇASI / T CONNECTING BRACKET FOR MULLION L: 39,2 mm KOLİ MİKTARI / PACKAGE QUANTITY: 50 ad.		ALÜMİNYUM ALUMINIUM
SC-985	SİNEKLİK DENGELER PARÇASI / FLY SCREEN BALANCE PIECE KOLİ MİKTARI / PACKAGE QUANTITY: 10 ad		PLA

SSI 128 SERİ PROFİLLERİ
SSI 128 SERIES PROFILES



9201-9202

JX
(cm⁴)
141,39

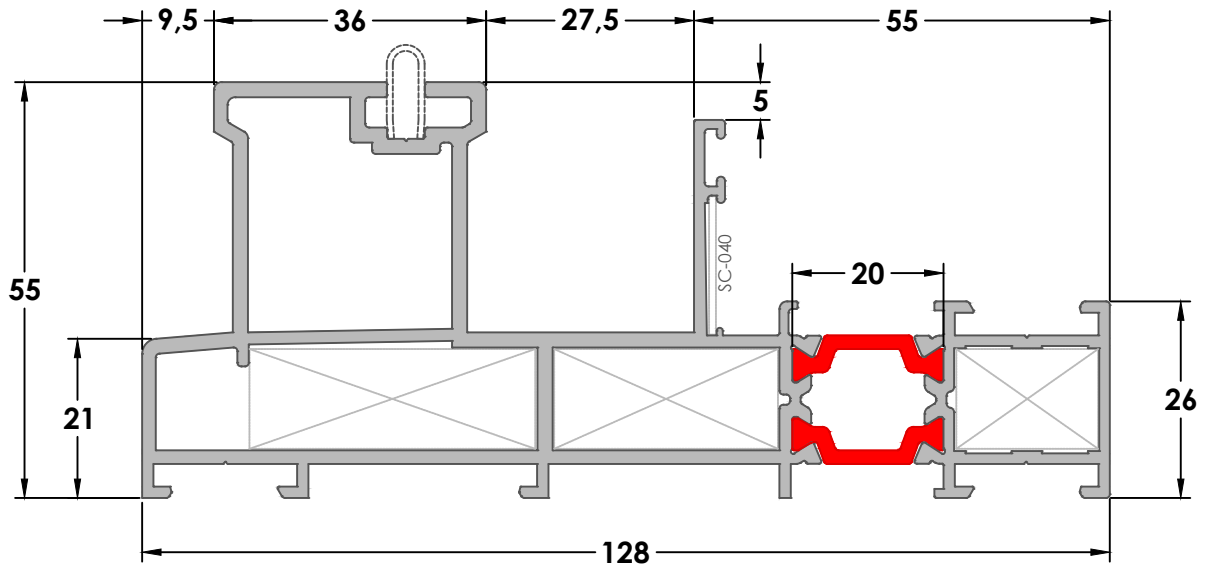
y
x

JY
(cm⁴)
25,72

AĞIRLIK / WEIGHT
(KG/M)
2,990

KÖŞE TAKOZLARI
CORNER CLEATS

TAKOZ
SC 278 / SC 276



9200-9001

JX
(cm⁴)
96,51

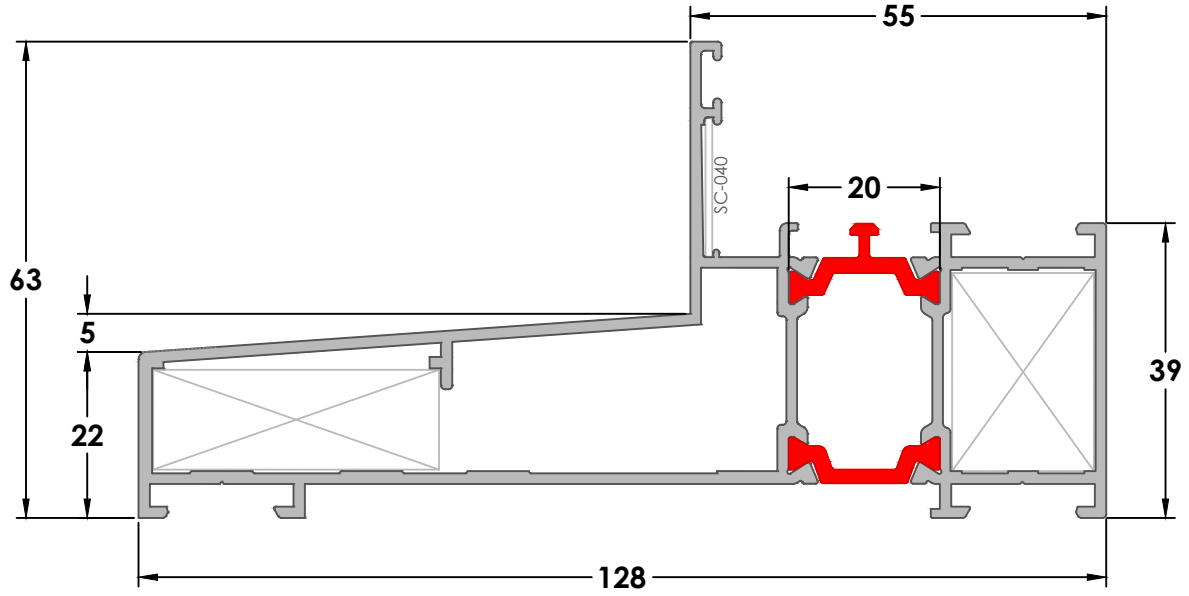
y
x

JY
(cm⁴)
24,43

AĞIRLIK / WEIGHT
(KG/M)
2,620

KÖŞE TAKOZLARI
CORNER CLEATS

TAKOZ
SC 025 / SC 024 / SC 003



9210-9003

JX
(cm⁴)
77,79

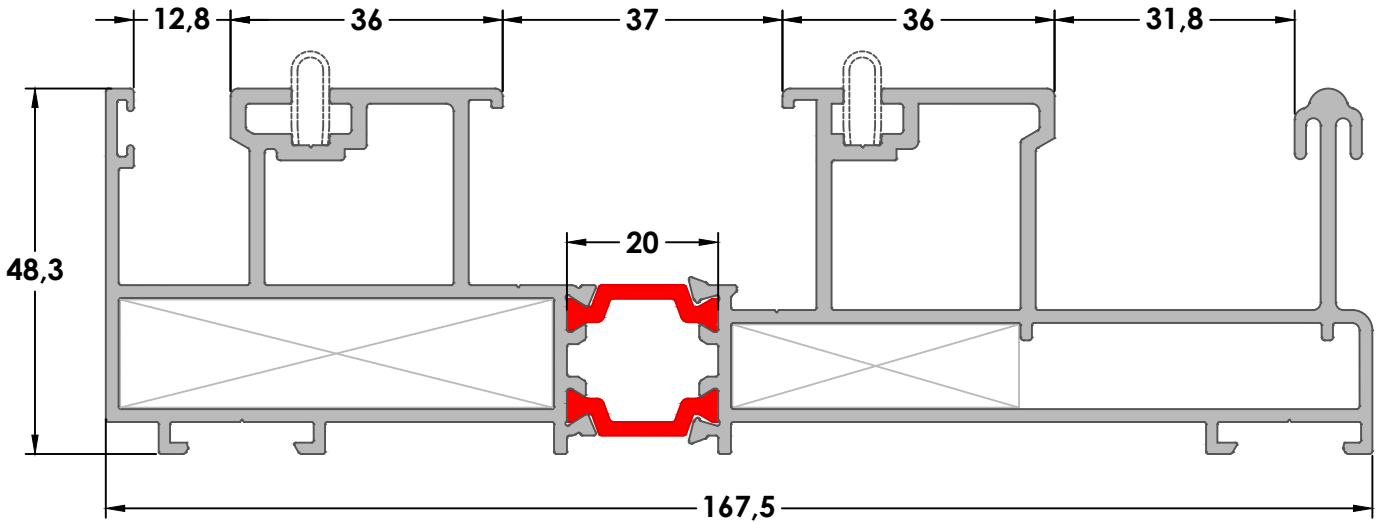


JY
(cm⁴)
13,79

AĞIRLIK / WEIGHT
(KG/M)
1,960

KÖŞE TAKOZLARI
CORNER CLEATS

TAKOZ
SC 025 / SC 008



9202-19934

JX
(cm⁴)
345,07

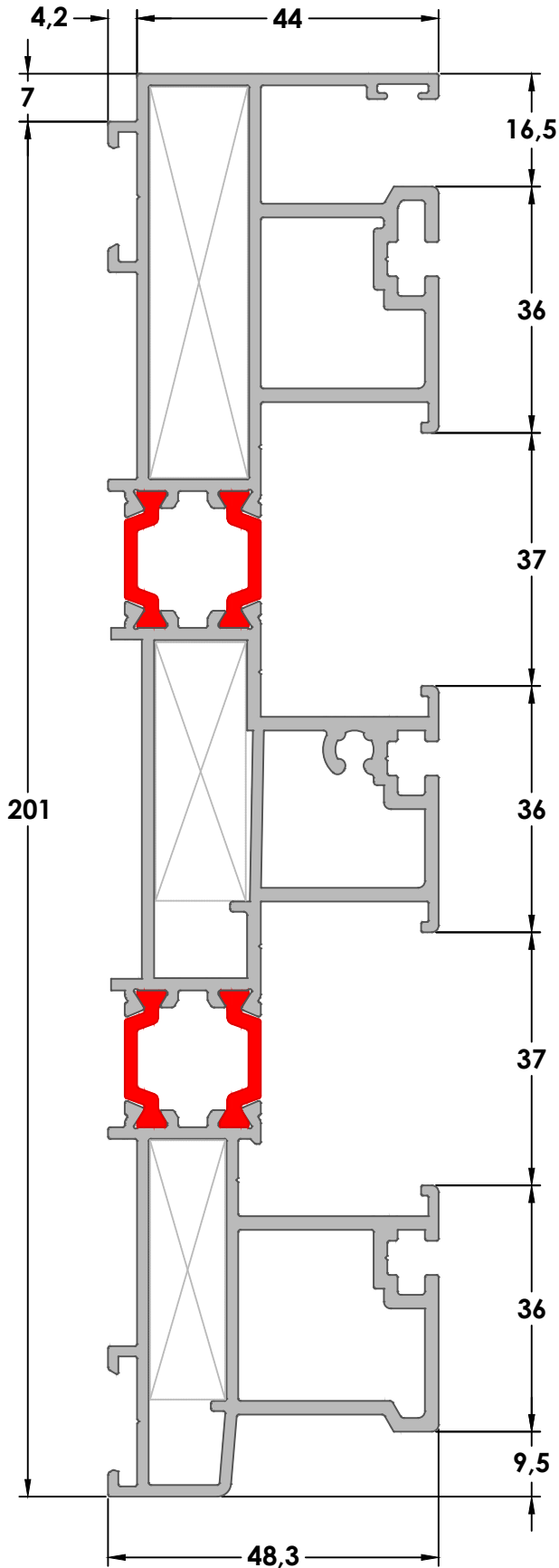


JY
(cm⁴)
29,71

AĞIRLIK / WEIGHT
(KG/M)
3,405

KÖŞE TAKOZLARI
CORNER CLEATS

TAKOZ
SC 278 / SC 276



9202-9212-9201

JX
(cm⁴)
636,45

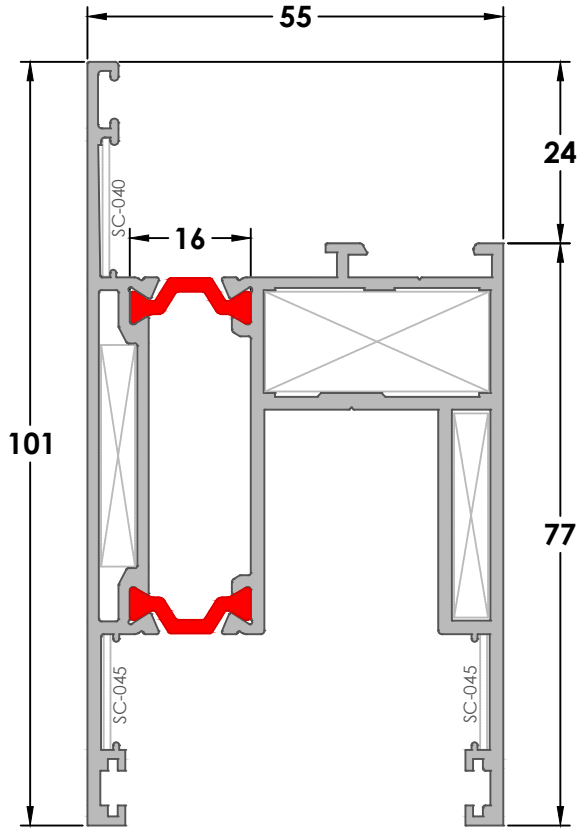
y
x

JY
(cm⁴)
36,87

AĞIRLIK / WEIGHT
(KG/M)
4,530

KÖŞE TAKOZLARI
CORNER CLEATS

TAKOZ
SC 278 / SC 025 / SC 276



9204-9205

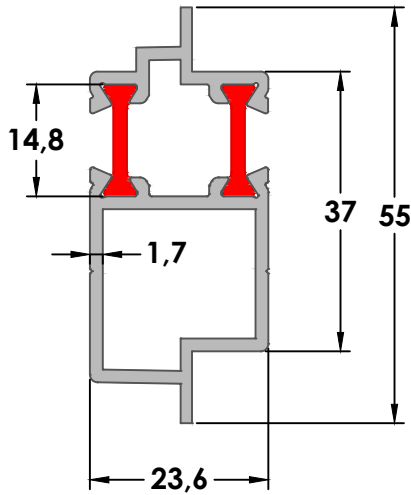
JX
(cm⁴)
24,64

JY
(cm⁴)
39,79

AĞIRLIK / WEIGHT
(KG/M)
2,075

KÖŞE TAKOZLARI
CORNER CLEATS

TAKOZ
SC 279 / SC 024 / SC 277

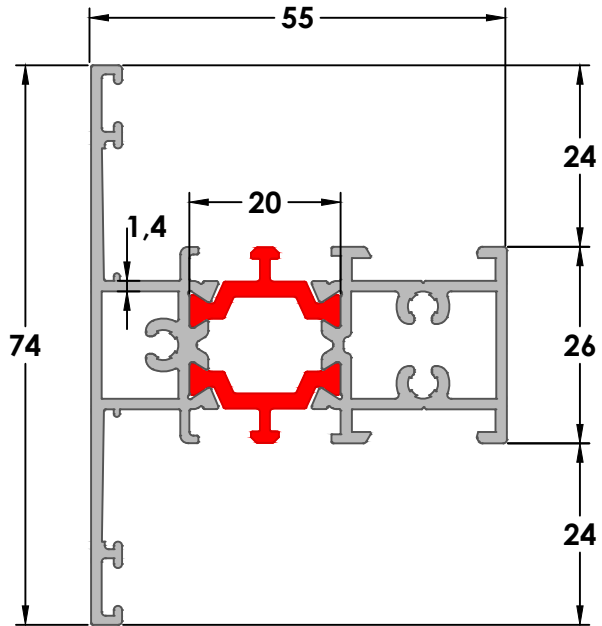


9207-9208

JX
(cm⁴)
4,57

JY
(cm⁴)
1,74

AĞIRLIK / WEIGHT
(KG/M)
0,820



9005-9006

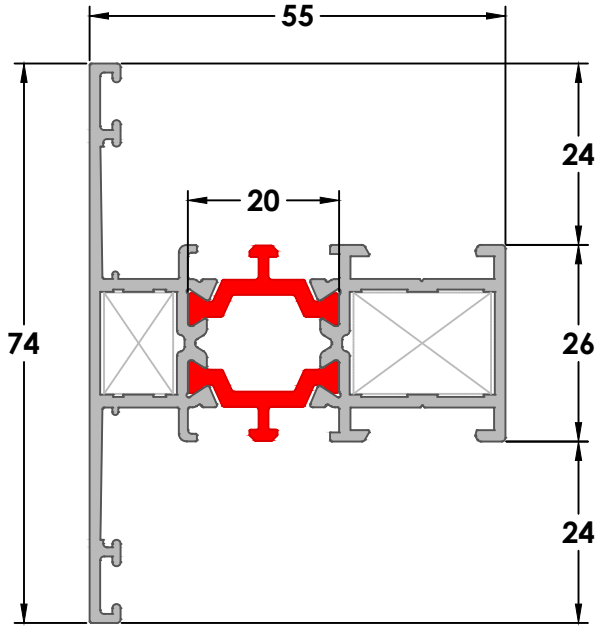
JX
(cm⁴)
12,66

JY
(cm⁴)
8,60

AĞIRLIK / WEIGHT
(KG/M)
1,475

DİK BAĞLANTI
T CONNECTION

YSB İNOX VİDA
1 AD 3,9x32 mm/
2 AD 3,9x32 mm



9001-9002

JX

(cm⁴)

11,56

JY

(cm⁴)

8,55

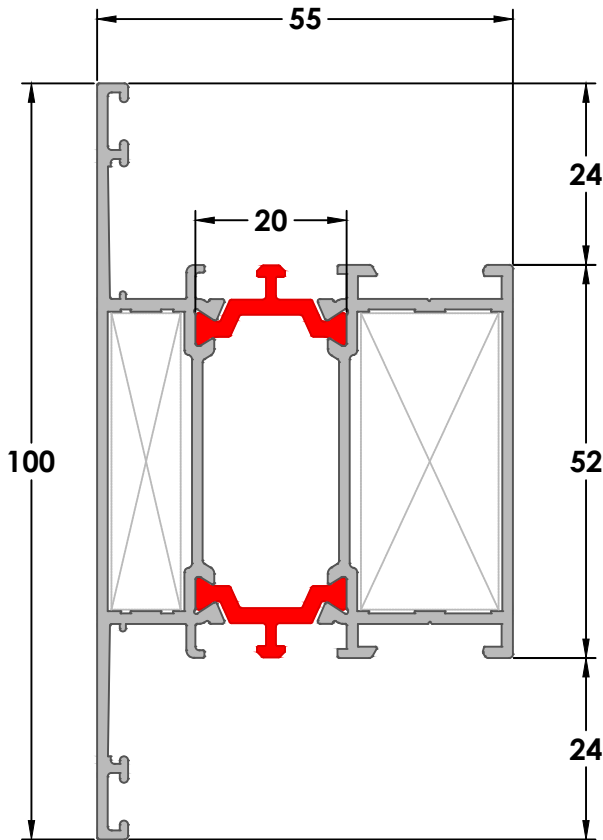
AĞIRLIK / WEIGHT

(KG/M)

1,265

DİK BAĞLANTI
T CONNECTION

SC 030
(9090-9089)



9009-9010

JX

(cm⁴)

20,94

JY

(cm⁴)

21,58

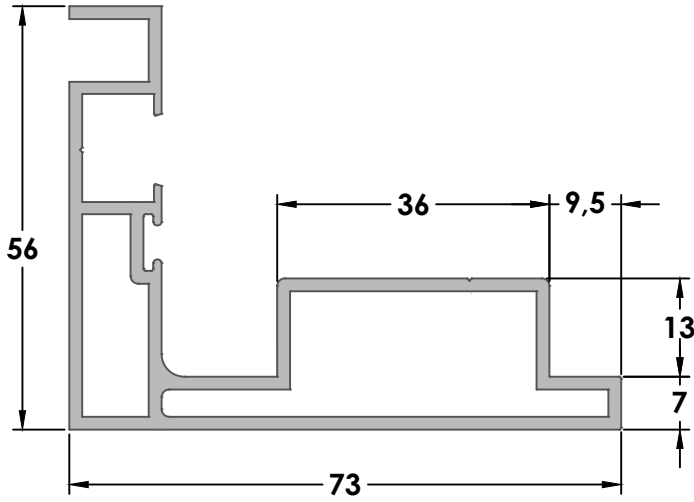
AĞIRLIK / WEIGHT

(KG/M)

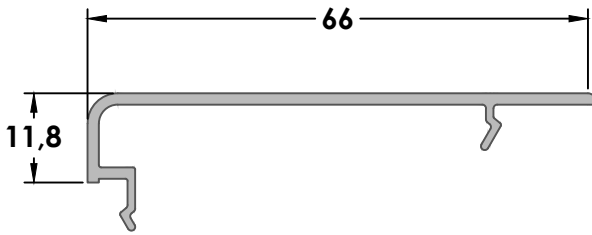
1,650

DİK BAĞLANTI
T CONNECTION

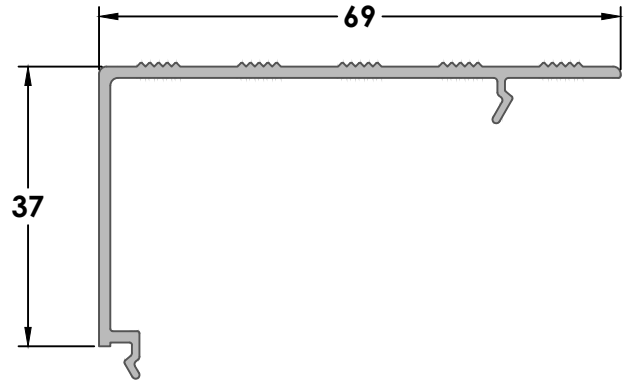
SC 032
(9090-9089)



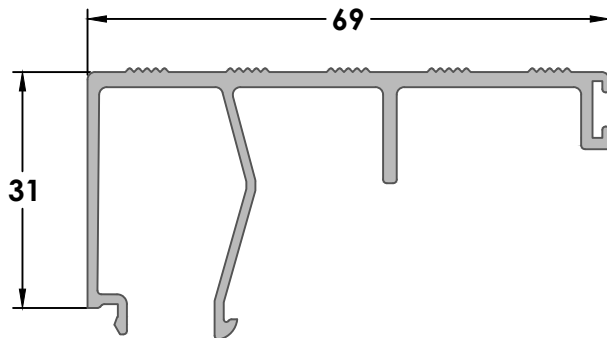
10593		
JX (cm ⁴) 25,70		JY (cm ⁴) 12,38
AĞIRLIK / WEIGHT (KG/M) 1,310		



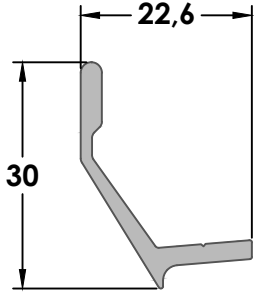
10591		
JX (cm ⁴) 6,29		JY (cm ⁴) 0,24
AĞIRLIK / WEIGHT (KG/M) 0,375		



10592		
JX (cm ⁴) 9,55		JY (cm ⁴) 2,80
AĞIRLIK / WEIGHT (KG/M) 0,505		

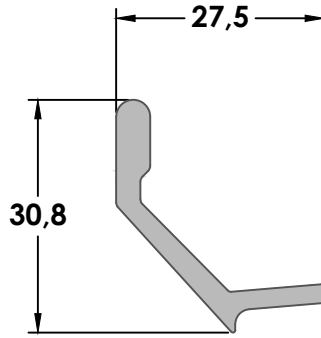


9206		
JX (cm ⁴) 13,22		JY (cm ⁴) 2,97
AĞIRLIK / WEIGHT (KG/M) 0,770		



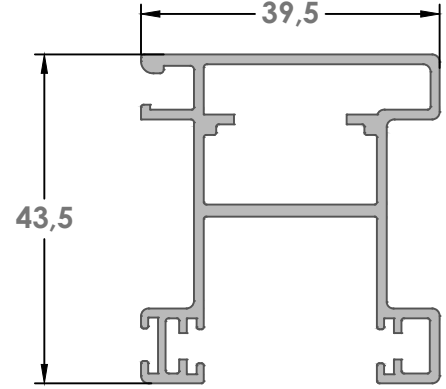
10594

AĞIRLIK / WEIGHT
(KG/M.)
0,280



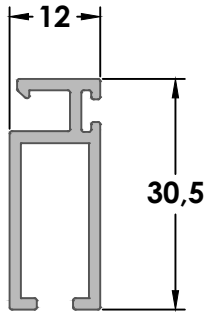
13422

AĞIRLIK / WEIGHT
(KG/M.)
0,405



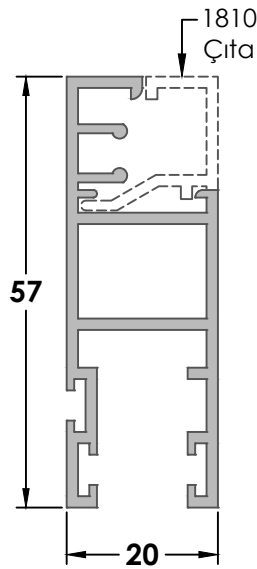
19382

AĞIRLIK / WEIGHT
(KG/M.)
0,770



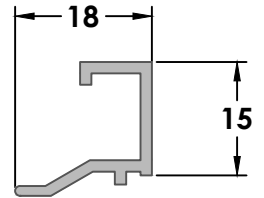
10595

AĞIRLIK / WEIGHT
(KG/M.)
0,335



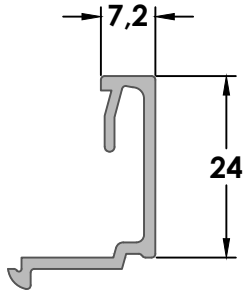
1809

AĞIRLIK / WEIGHT
(KG/M.)
0,730



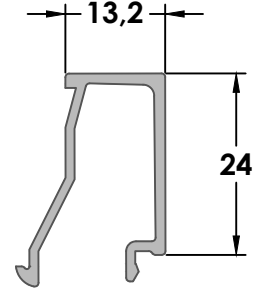
1810

AĞIRLIK / WEIGHT
(KG/M.)
0,180



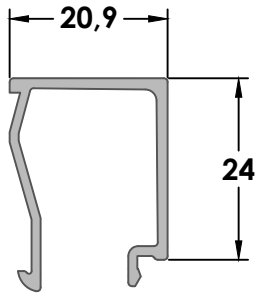
9063

AĞIRLIK / WEIGHT
(KG/M.)
0,250



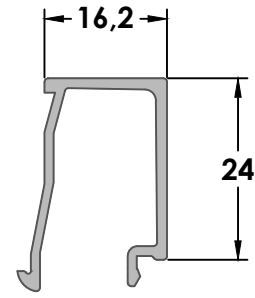
9046

AĞIRLIK / WEIGHT
(KG/M.)
0,263



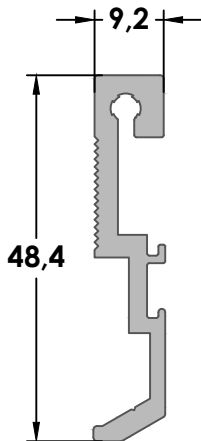
9074

AĞIRLIK / WEIGHT
(KG/M.)
0,300



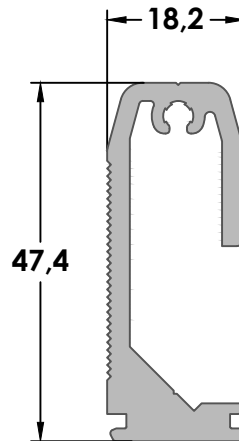
9045

AĞIRLIK / WEIGHT
(KG/M.)
0,280



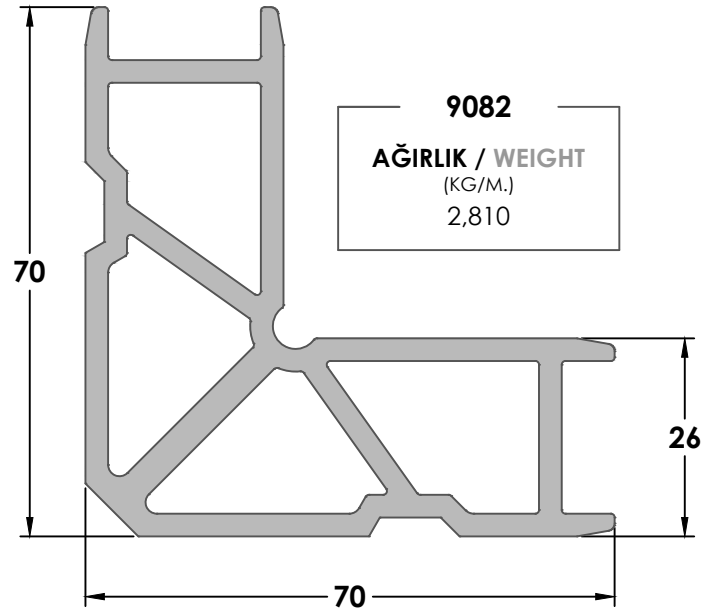
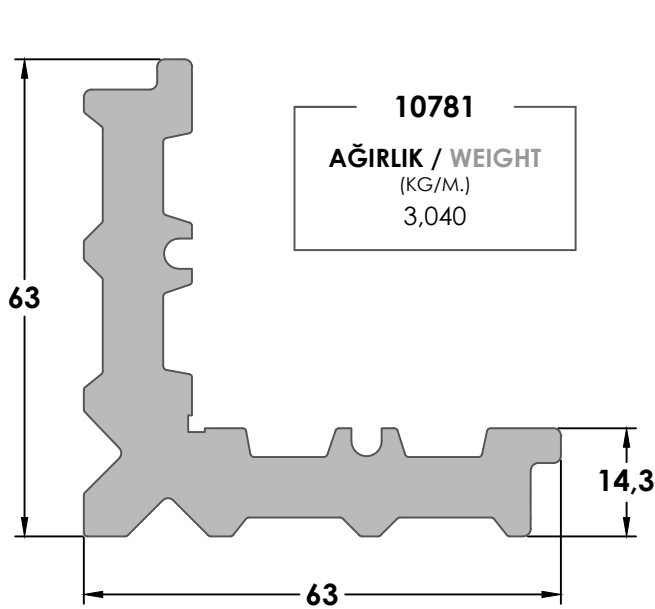
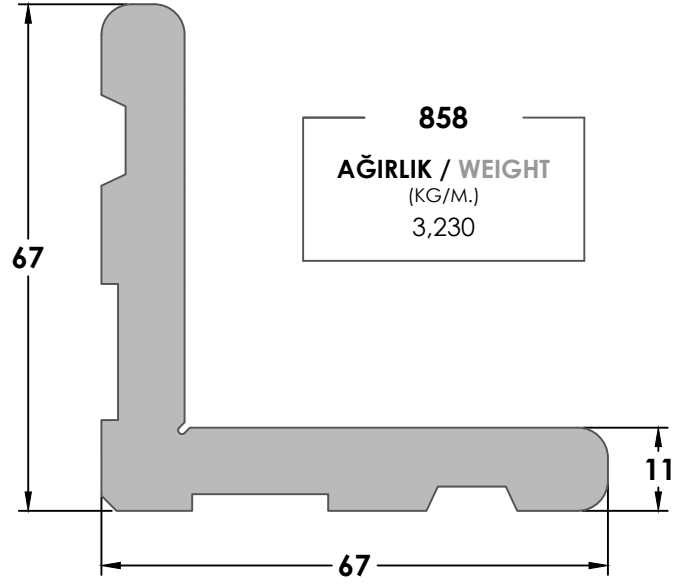
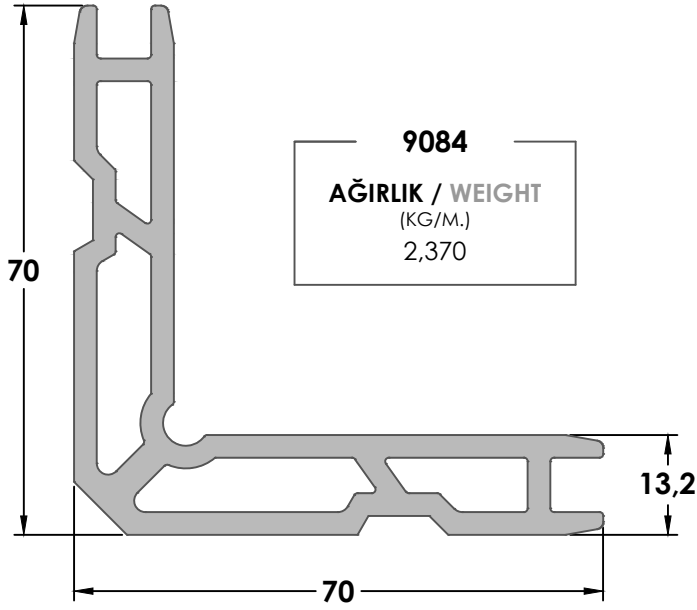
9090

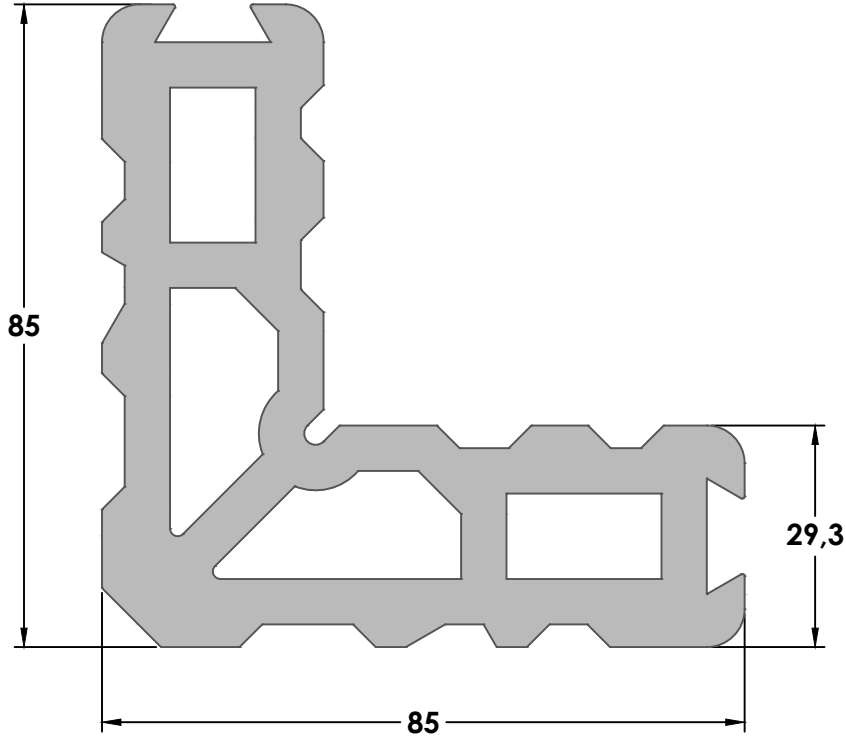
AĞIRLIK / WEIGHT
(KG/M.)
0,530



9089

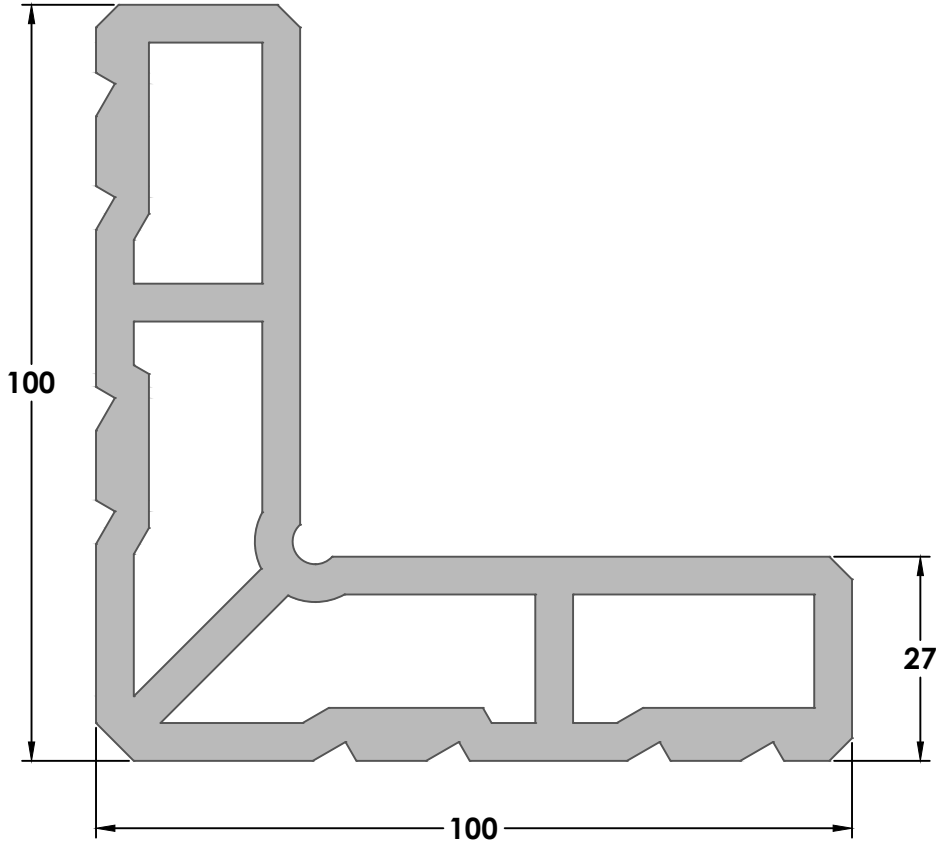
AĞIRLIK / WEIGHT
(KG/M.)
0,870





5543

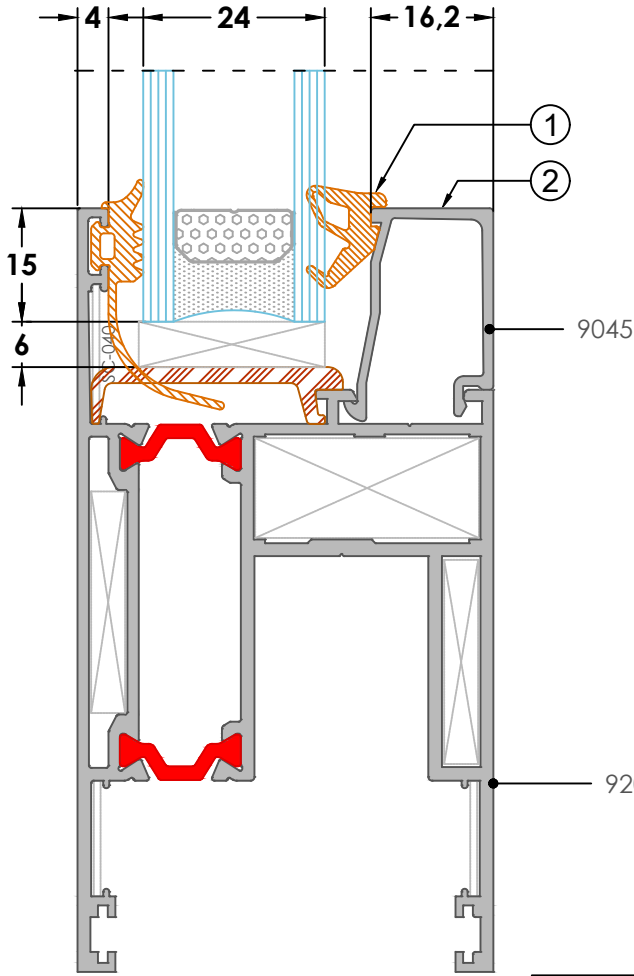
AĞIRLIK / WEIGHT
(KG/M.)
6,710



339

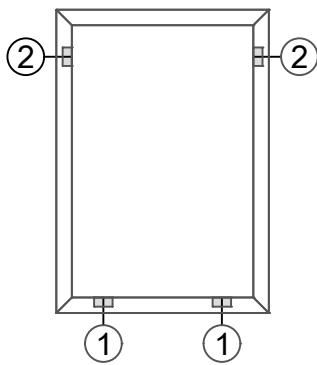
AĞIRLIK / WEIGHT
(KG/M.)
6,230

• CAM,ÇITA ve CONTA SEÇENEKLERİ



Tabloda gösterilen conta ve boşluklar ile ilgili veriler teoriktir.Lütfen cam ve conta toleranslarının değişkenlik gösterebileceğini dikkate alınız.

CAM mm	CONTA		ÇITA	
	A:mm	KOD	B:mm	KOD
20	6	SC 284	21	9074
22	8	SC 282	16,2	9045
24	6	SC 284	16,2	9045
26	6	SC 284	13,2	9046
28	4	SC 229	13,2	9046
30	8	SC 282	7,2	9063
32	6	SC 284	7,2	9063
34	4	SC 229	7,2	9063



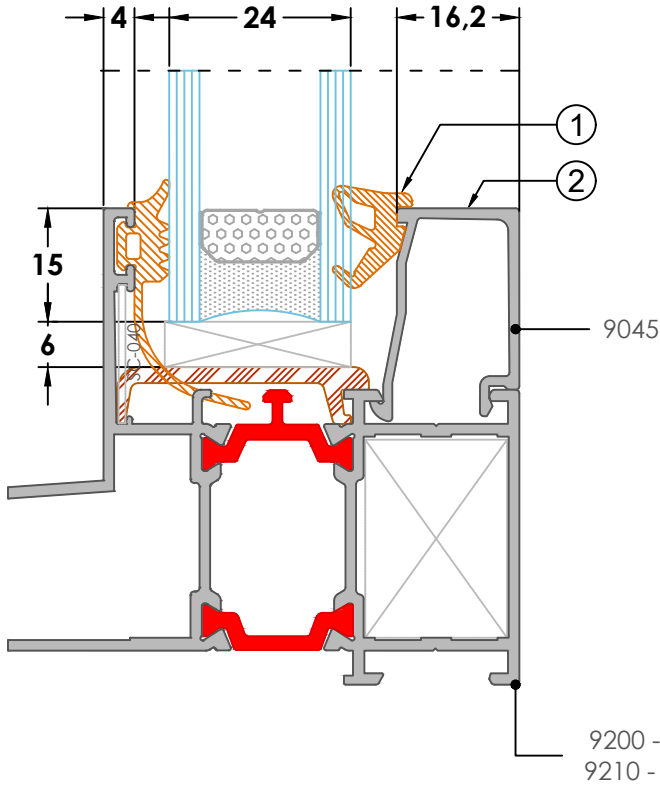
- CAM TAKOZLAMA TALİMATI
- Taşıyıcı Takoz
- Ayar Takoz

4-5mm	8-9mm	8-9mm	DIŞ CONTA	
SC 229	SC 282	SC 284	SC 108-1	SC 103-1

CAM TAKOZU, cam takozları yerleşimi üstte bulunan sematik çizimde gösterilmiştir.Takozların kenara mesafeleri kanat ölçüsünün 5/1 i yada 10/1 i kadar olmalıdır.

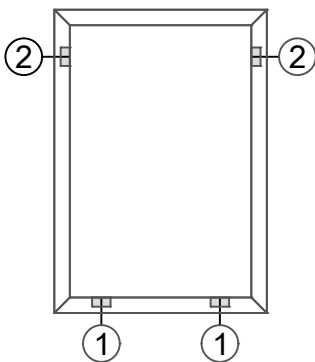
MESAFE AYARLAMA TAKOZU, mesafe ayar takozları camın alüminyum çerçeve içinde doğru pozisyonda stabil olarak durmasını sağlar.cam ile profil arasında takozları zorlamadan yerleştiriniz.Takozlar ahşap yada plastik malzemeden yapılabilir. cam takozu sertliği 70-75 shore mesafe ayarlama takozu sertliği 50-60 shore olmalıdır. takoz uzunluğu= Min. 50mm olmalıdır.takoz genişliği=cam kalınlığından büyük olmalı,takoz kalınlığı=belirtilen eşit boşluk ölçülerinde

• CAM,ÇITA ve CONTA SEÇENEKLERİ



Tabloda gösterilen conta ve boşluklar ile ilgili veriler teoriktir.Lütfen cam ve conta toleranslarının değişkenlik gösterebileceğini dikkate alınız.

CAM mm	CONTA		ÇITA	
	A:mm	KOD	B:mm	KOD
20	6	SC 284	21	9074
22	8	SC 282	16,2	9045
24	6	SC 284	16,2	9045
26	6	SC 284	13,2	9046
28	4	SC 229	13,2	9046
30	8	SC 282	7,2	9063
32	6	SC 284	7,2	9063
34	4	SC 229	7,2	9063

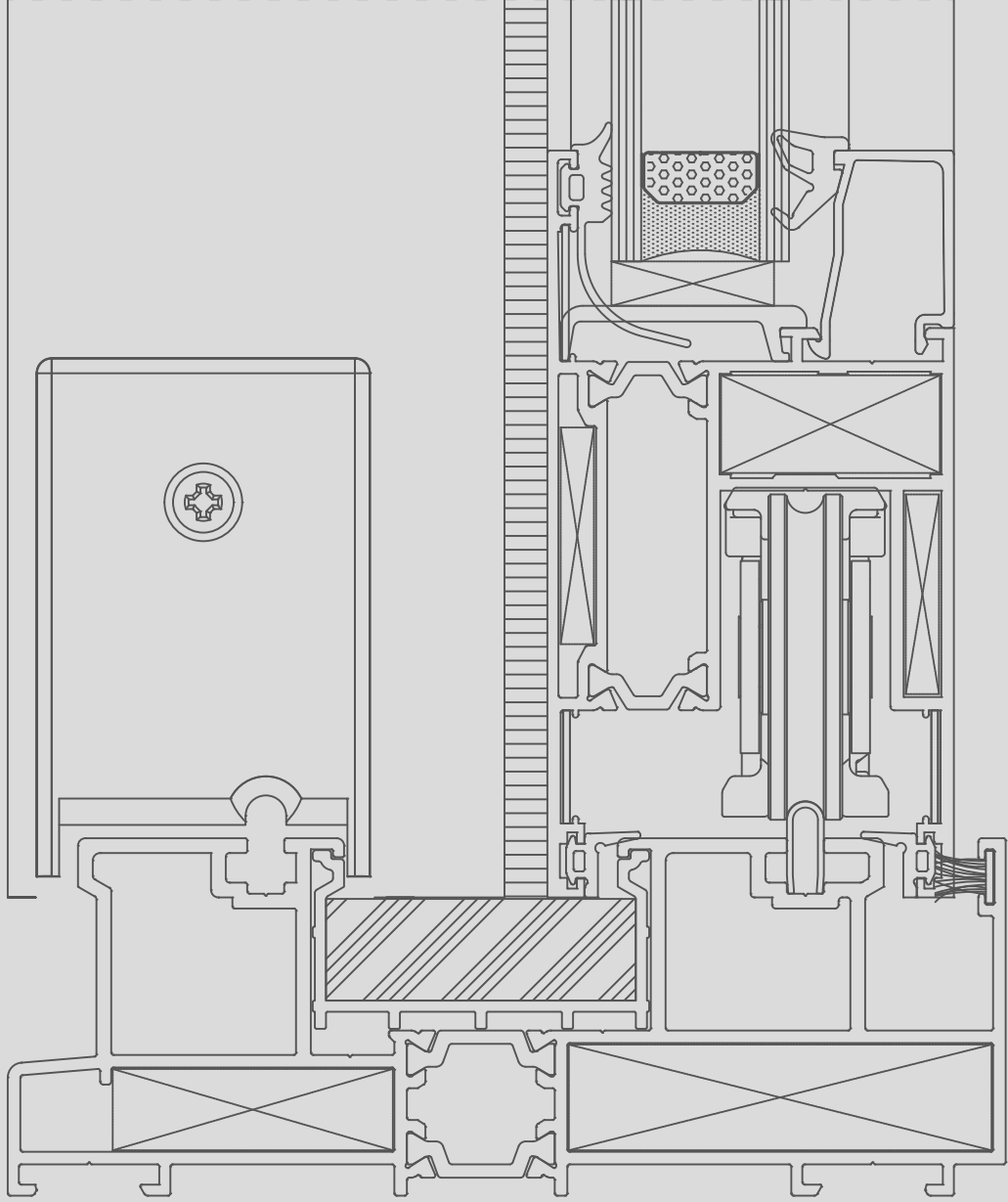


- CAM TAKOZLAMA TALİMATI
- Taşıyıcı Takoz
- Ayar Takoz

4-5mm	8-9mm	8-9mm	DIŞ CONTA	
SC 229	SC 282	SC 284	SC 108-1	SC 103-1

CAM TAKOZU, cam takozları yerleşimi üstte bulunan sematik çizimde gösterilmiştir.Takozların kenara mesafeleri kanat ölçüsünün 5/1 i yada 10/1 i kadar olmalıdır.

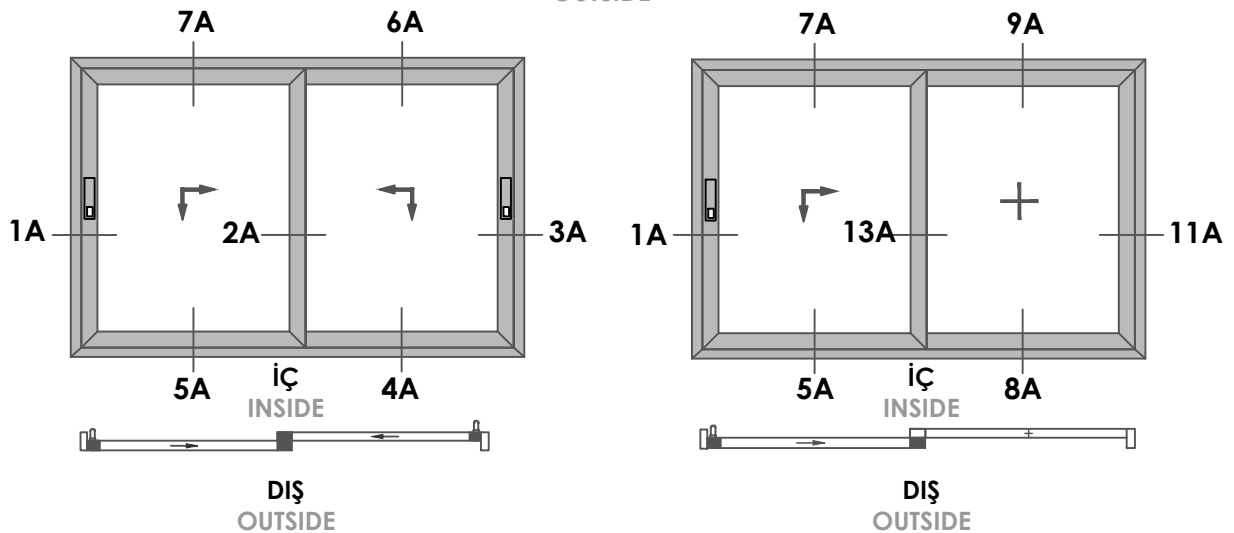
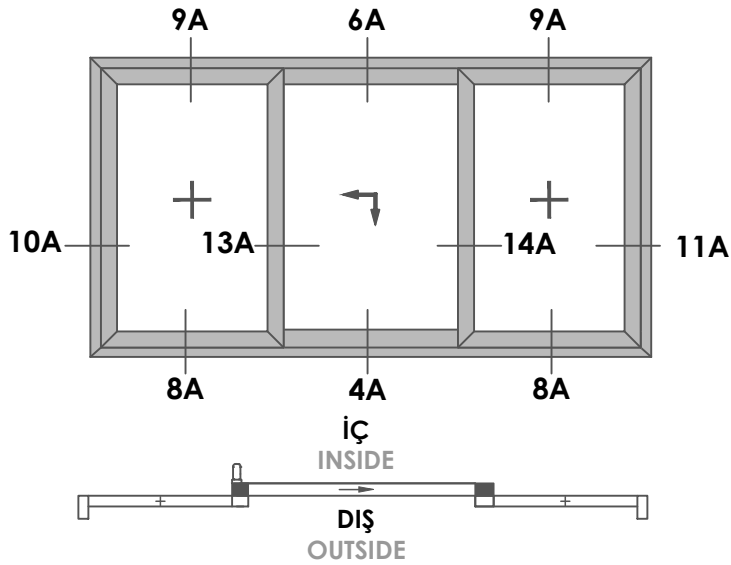
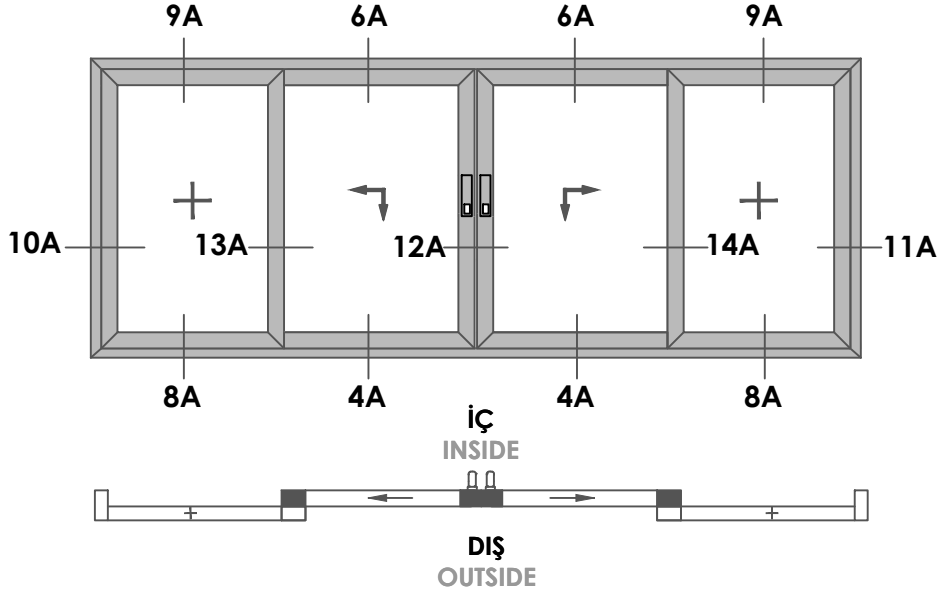
MESAFE AYARLAMA TAKOZU, mesafe ayar takozları camın alüminyum çerçeve içinde doğru pozisyonda stabil olarak durmasını sağlar.cam ile profil arasında takozları zorlamadan yerleştiriniz.Takozlar ahşap yada plastik malzemeden yapılabilir. cam takozu sertliği 70-75 shore mesafe ayarlama takozu sertliği 50-60 shore olmalıdır. takoz uzunluğu= Min. 50mm olmalıdır.takoz genişliği=cam kalınlığından büyük olmalı,takoz kalınlığı=belirtilen eşit boşluk ölçülerinde



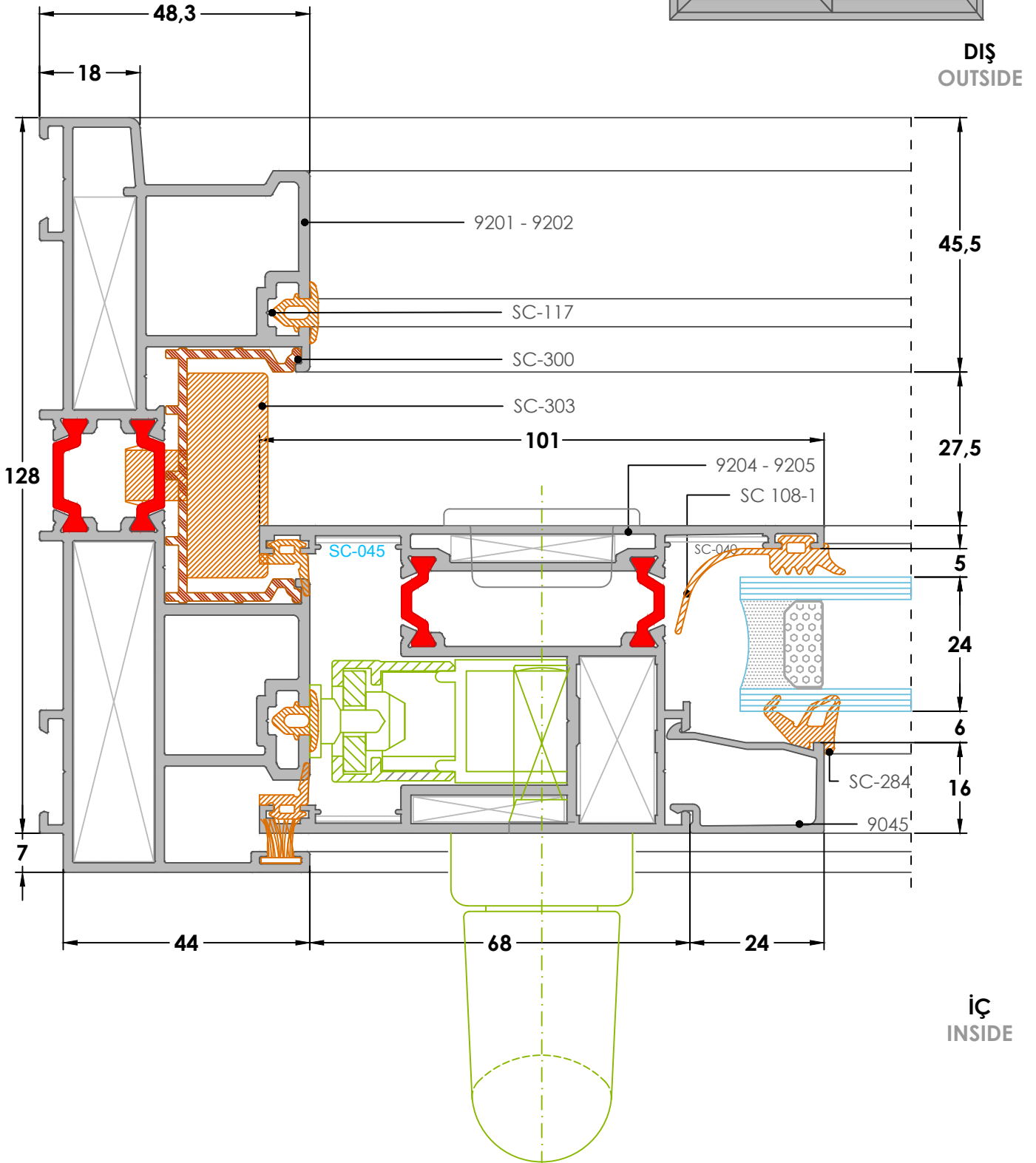
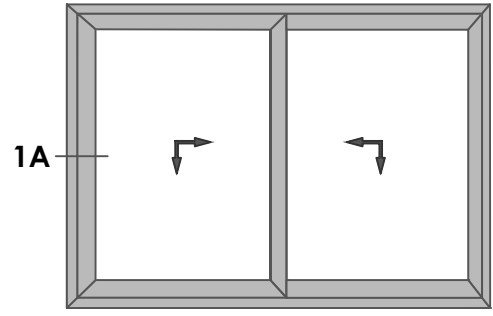
SSI 128 SERİ DETAYLARI

SSI 128 SERIES DETAILS

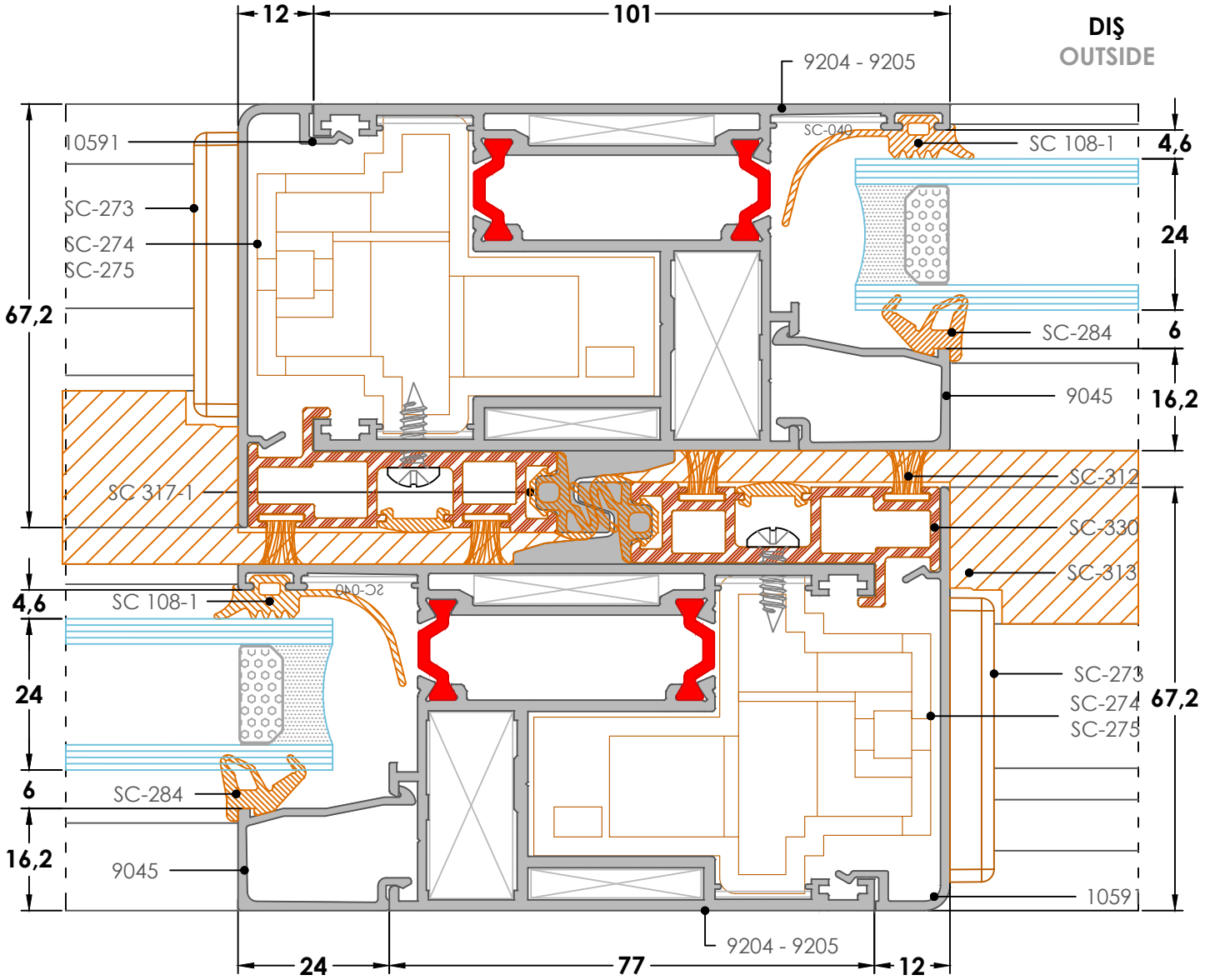
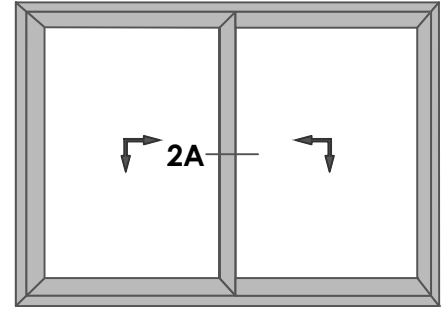
TİP A DIŞTA SABİTLİ / TYPE A INSIDE FIXED



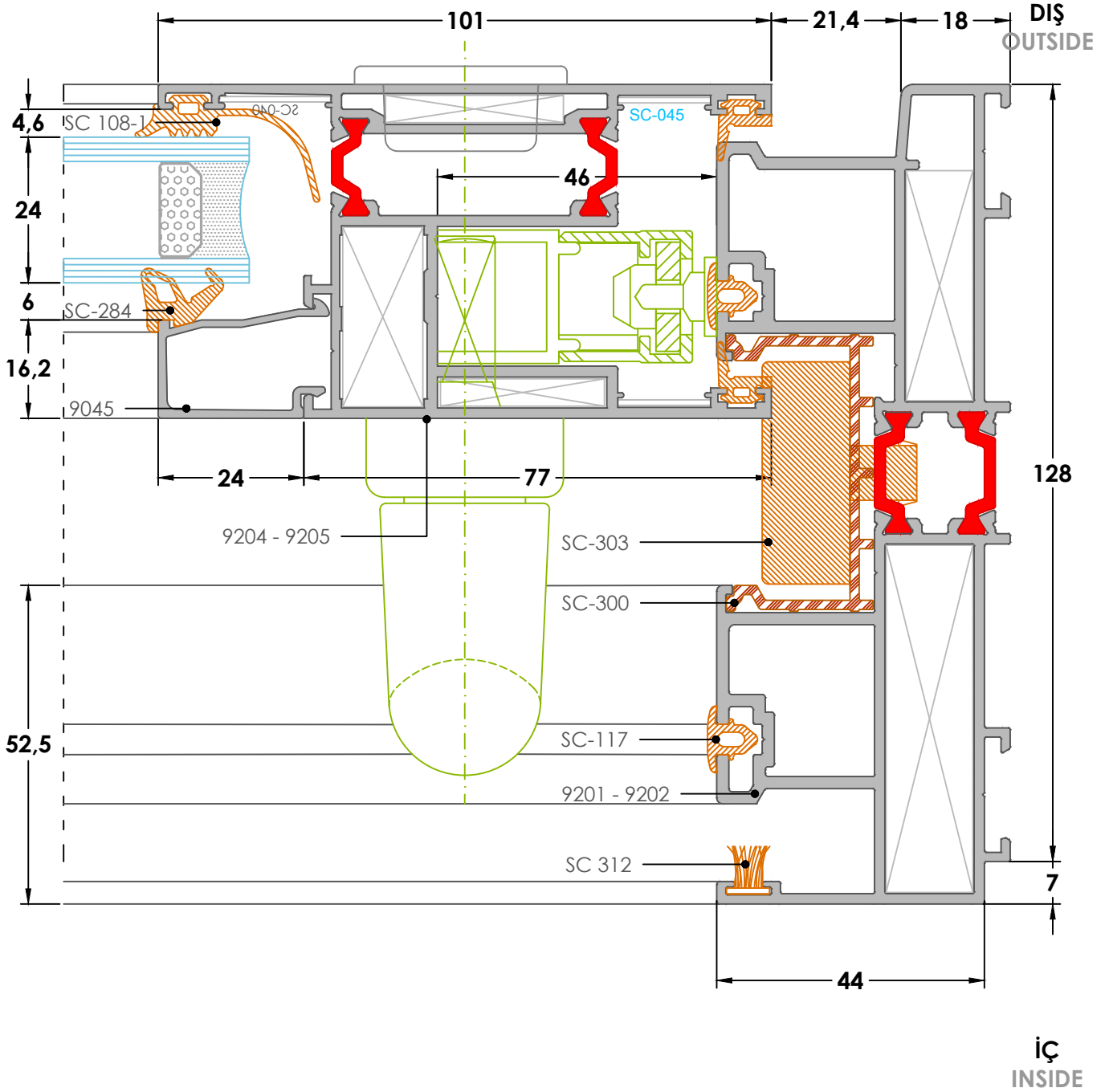
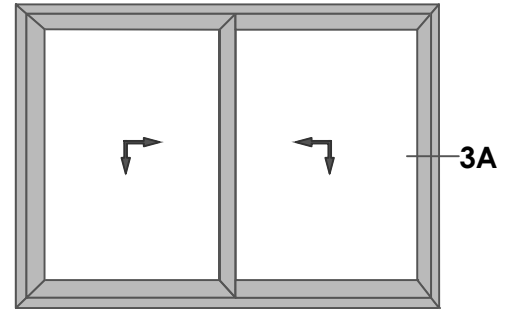
1A
Detay-Detail



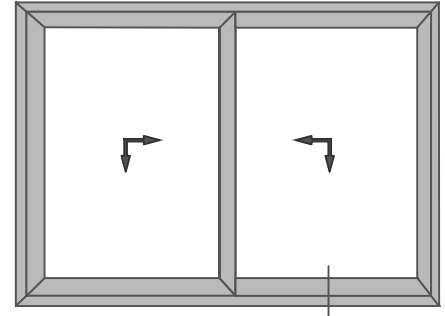
2A
Detay-Detail



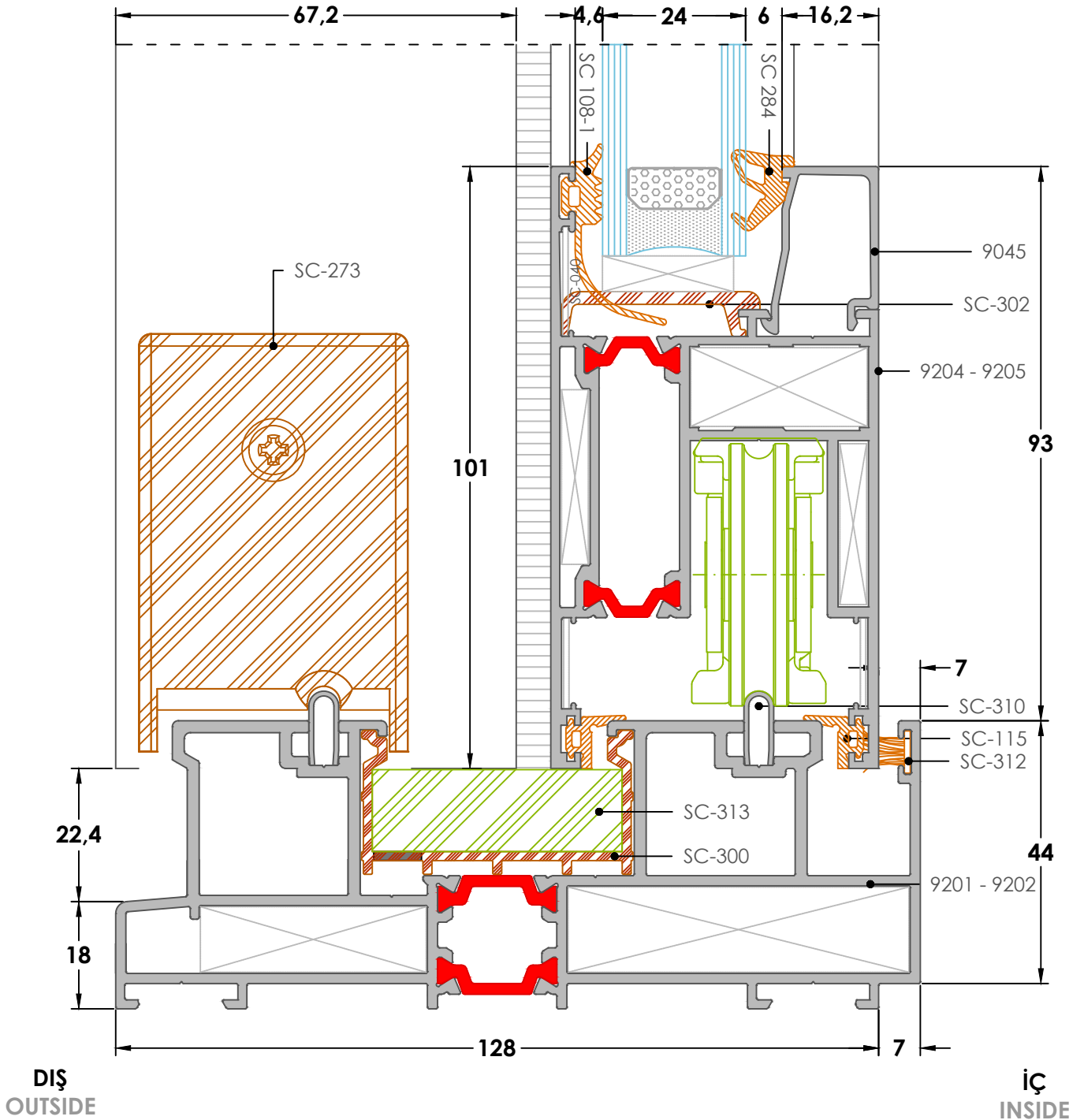
3A
Detay-Detail



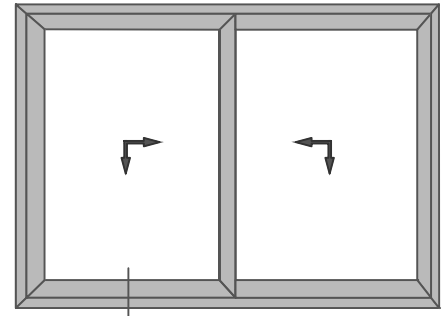
4A
Detay-Detail



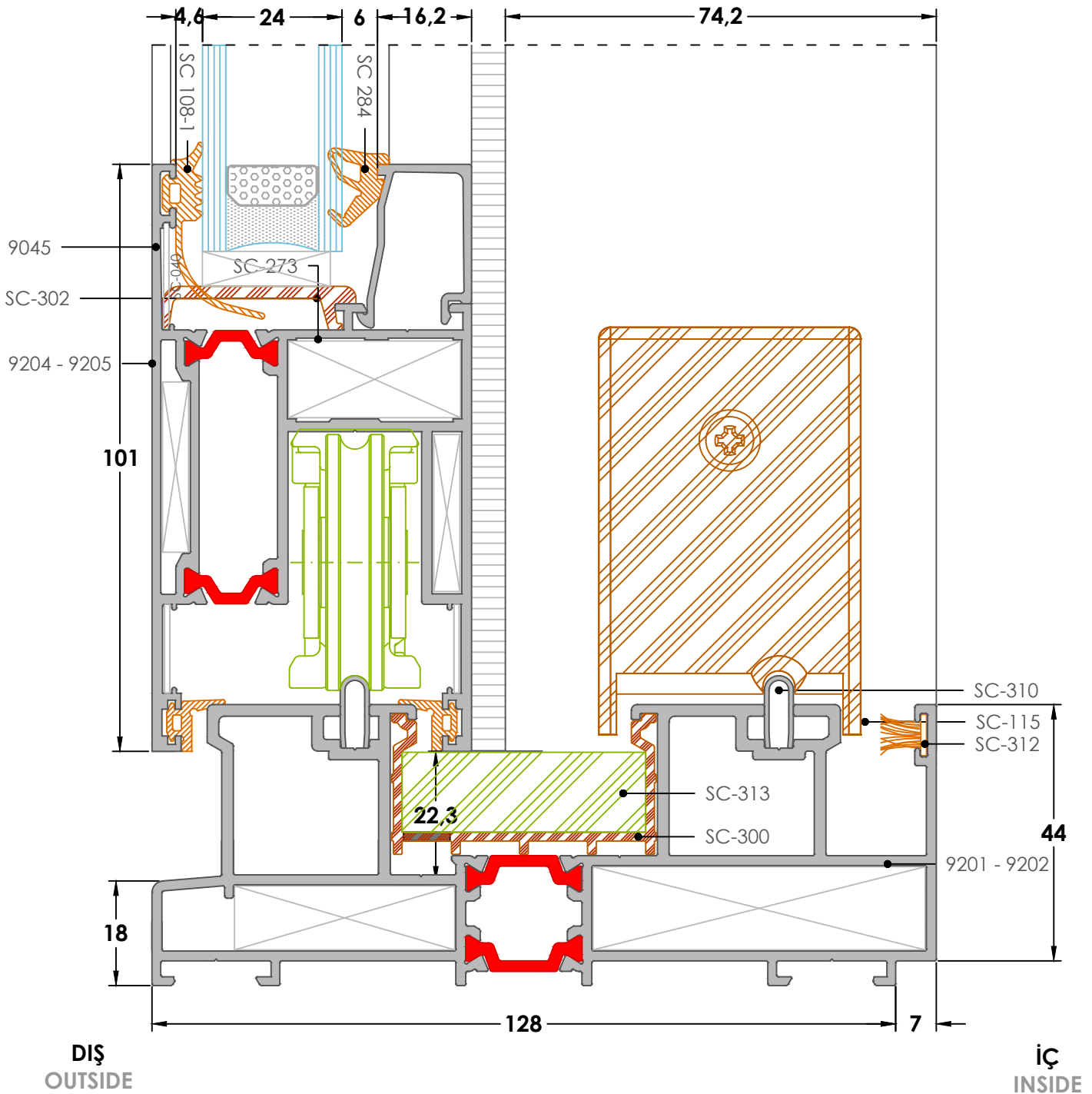
4A



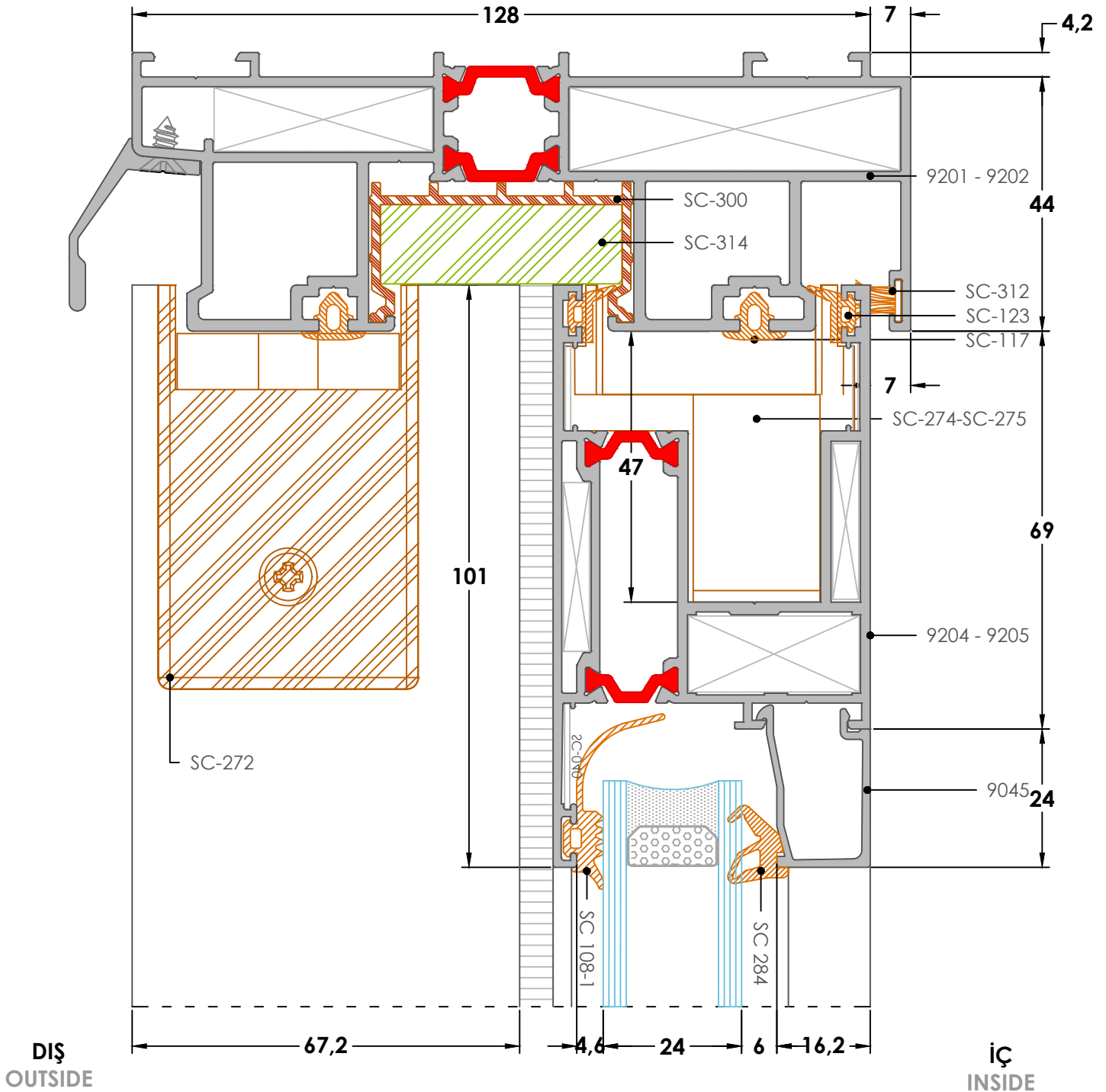
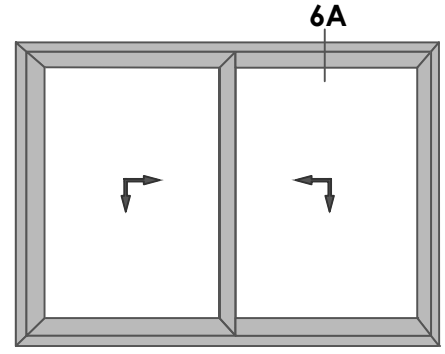
5A
Detay-Detail



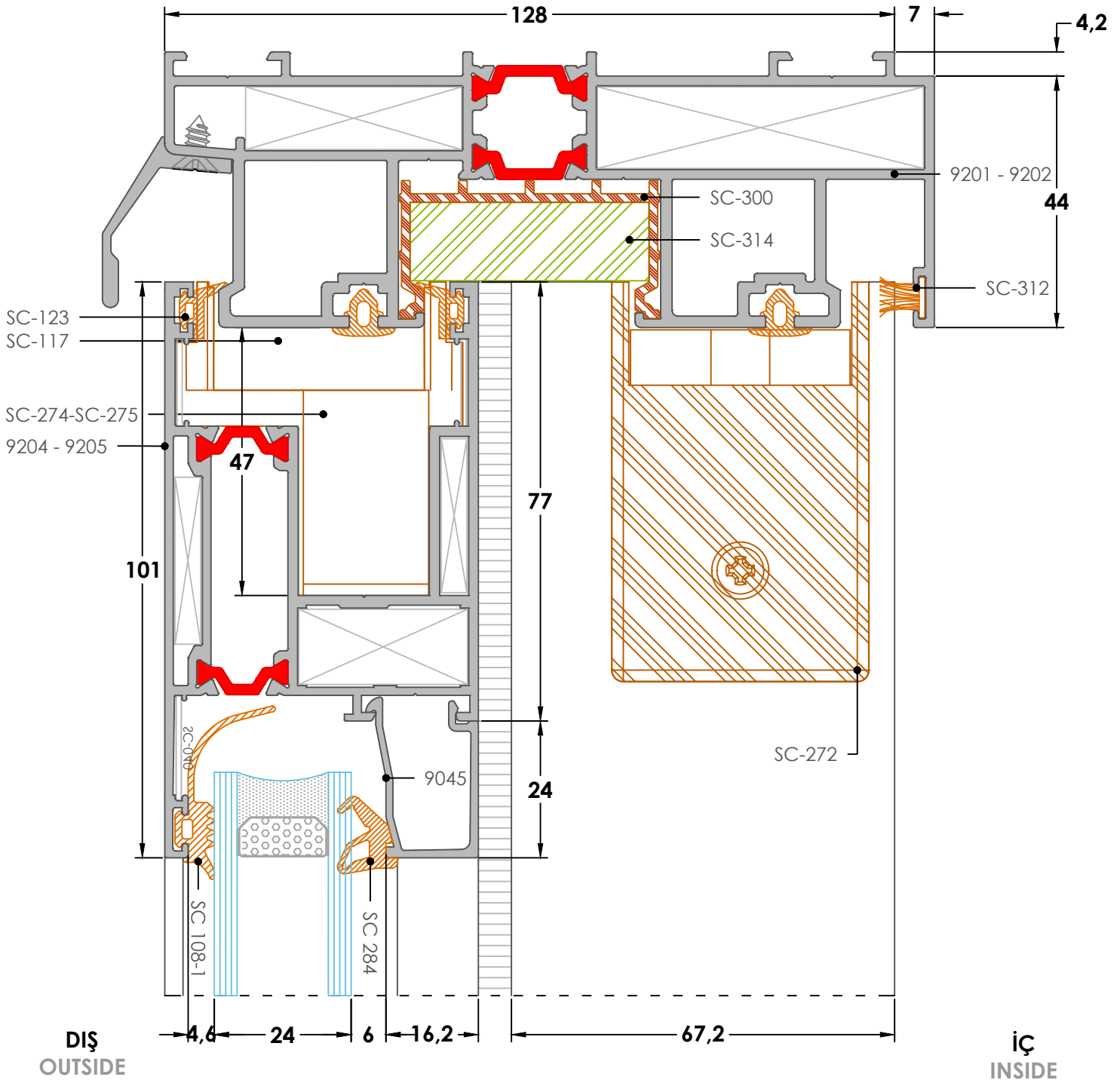
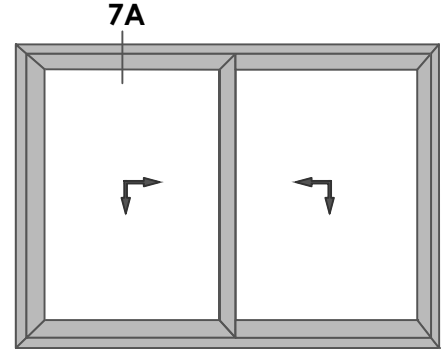
5A



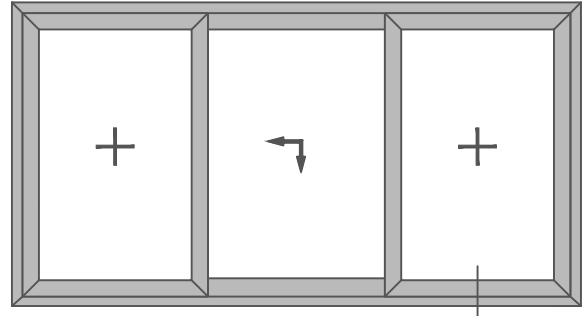
6A
Detay-Detail



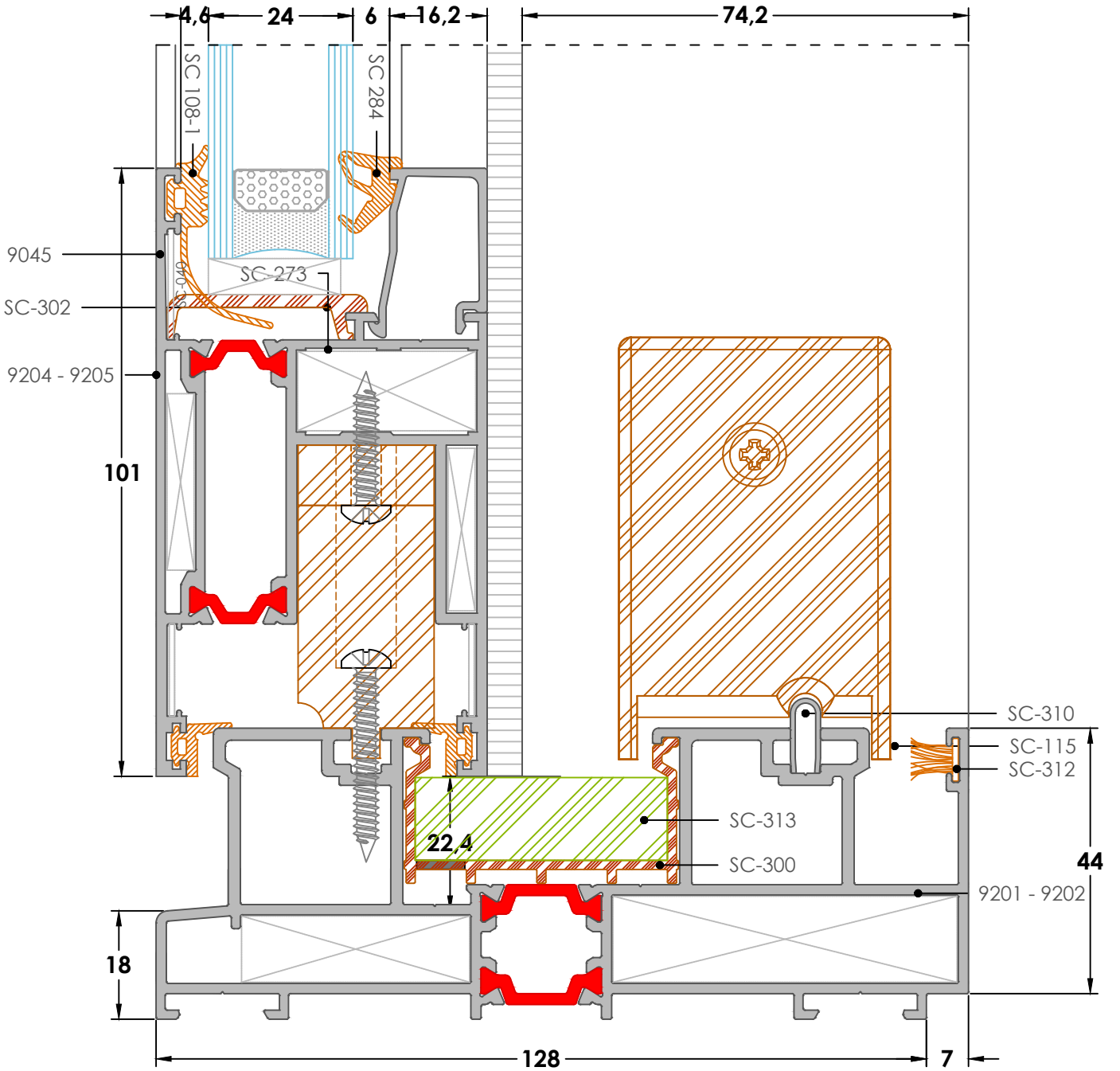
7A
Detay-Detail



8A
Detay-Detail



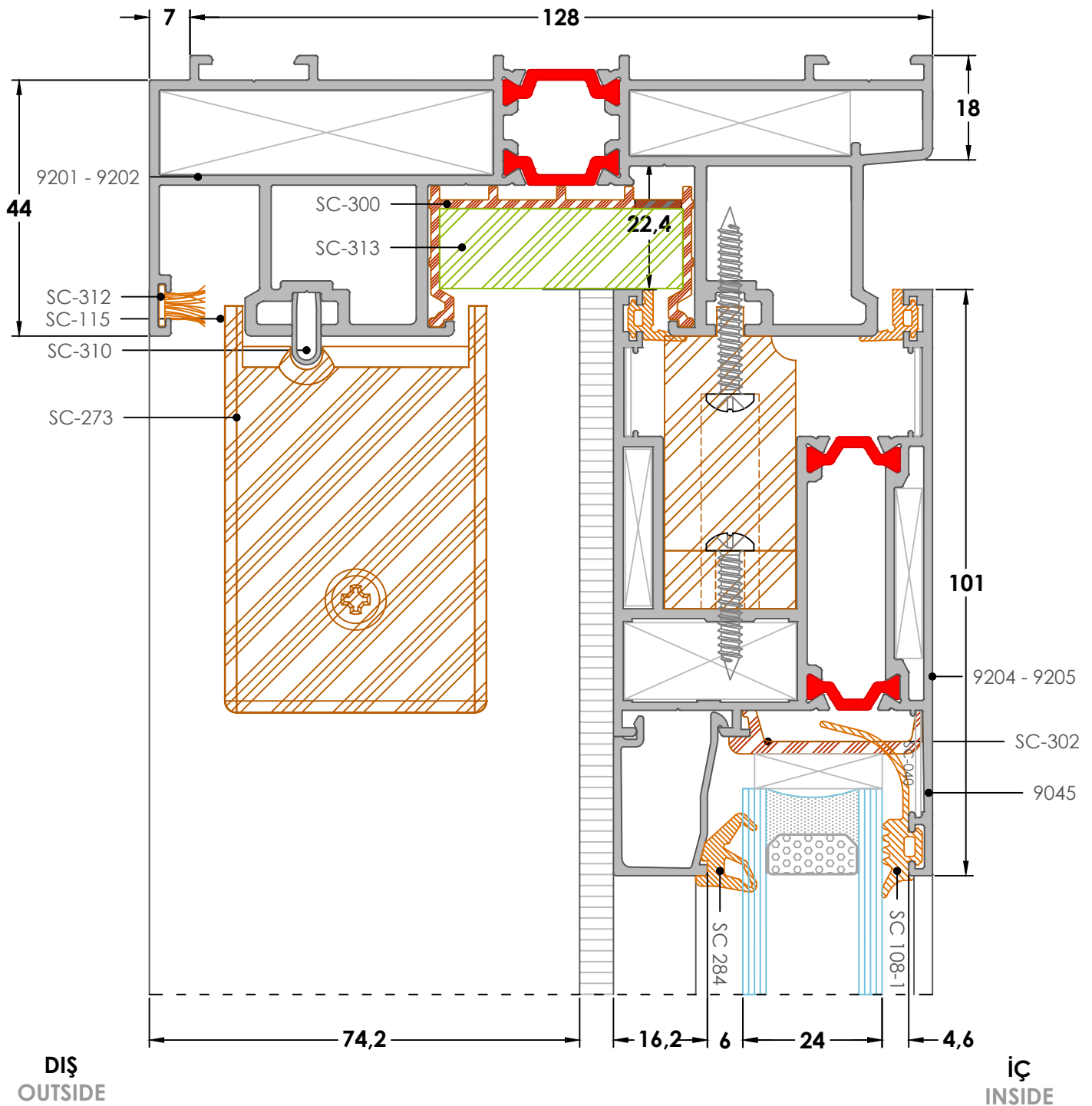
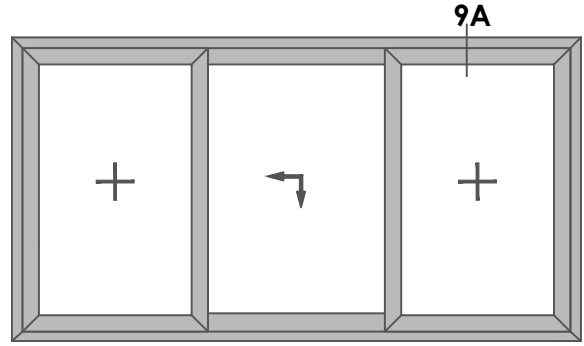
8A



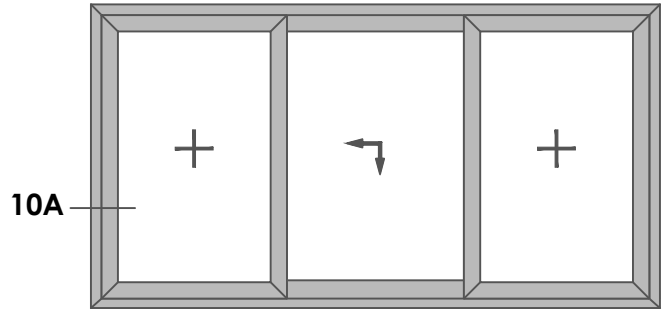
DIŞ
OUTSIDE

İÇ
INSIDE

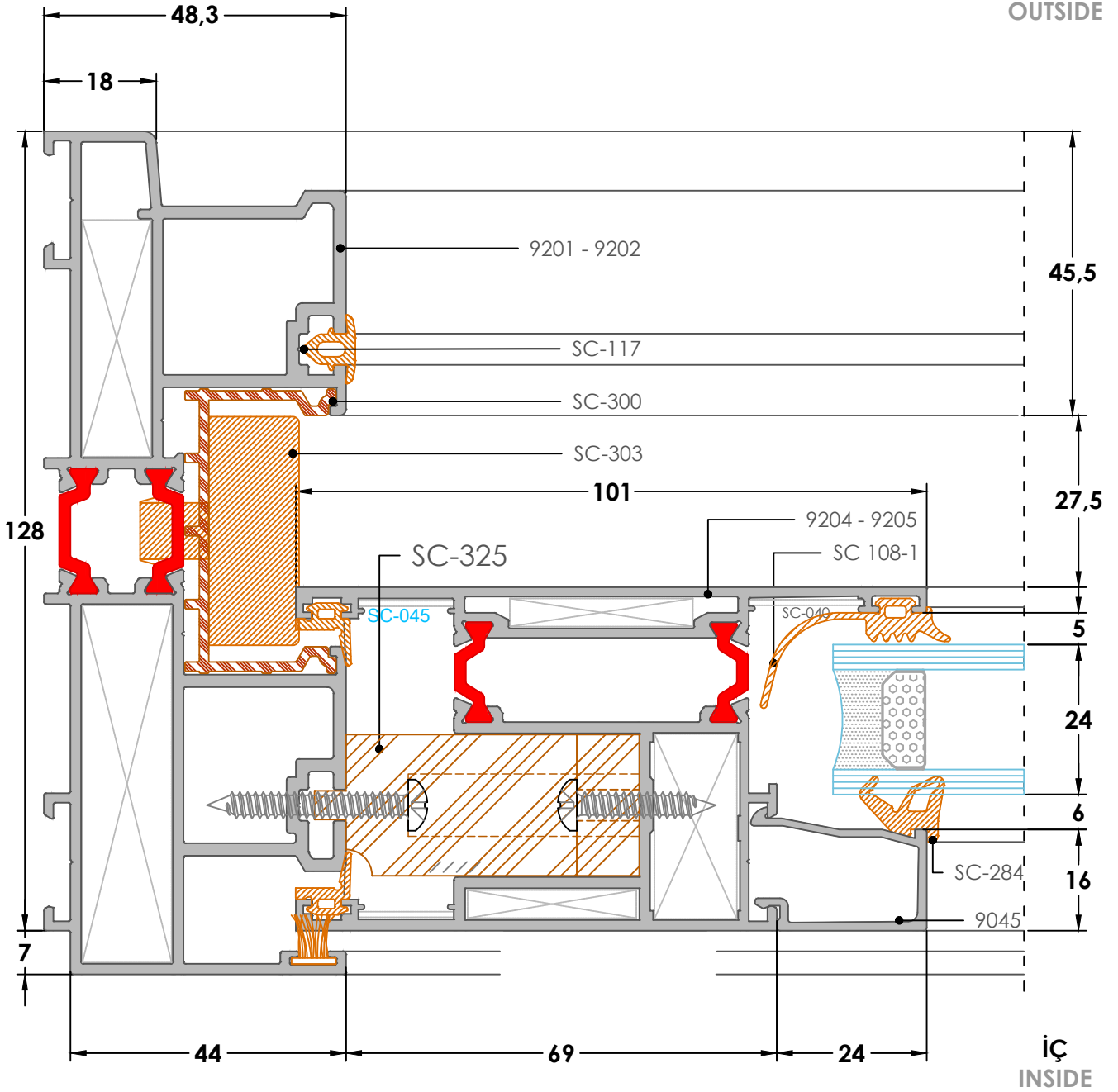
9A
Detay-Detail



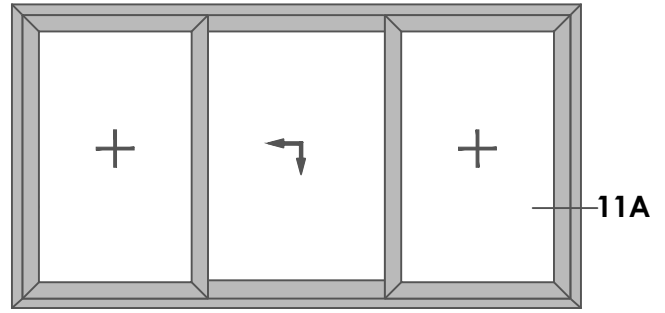
10A
Detay-Detail



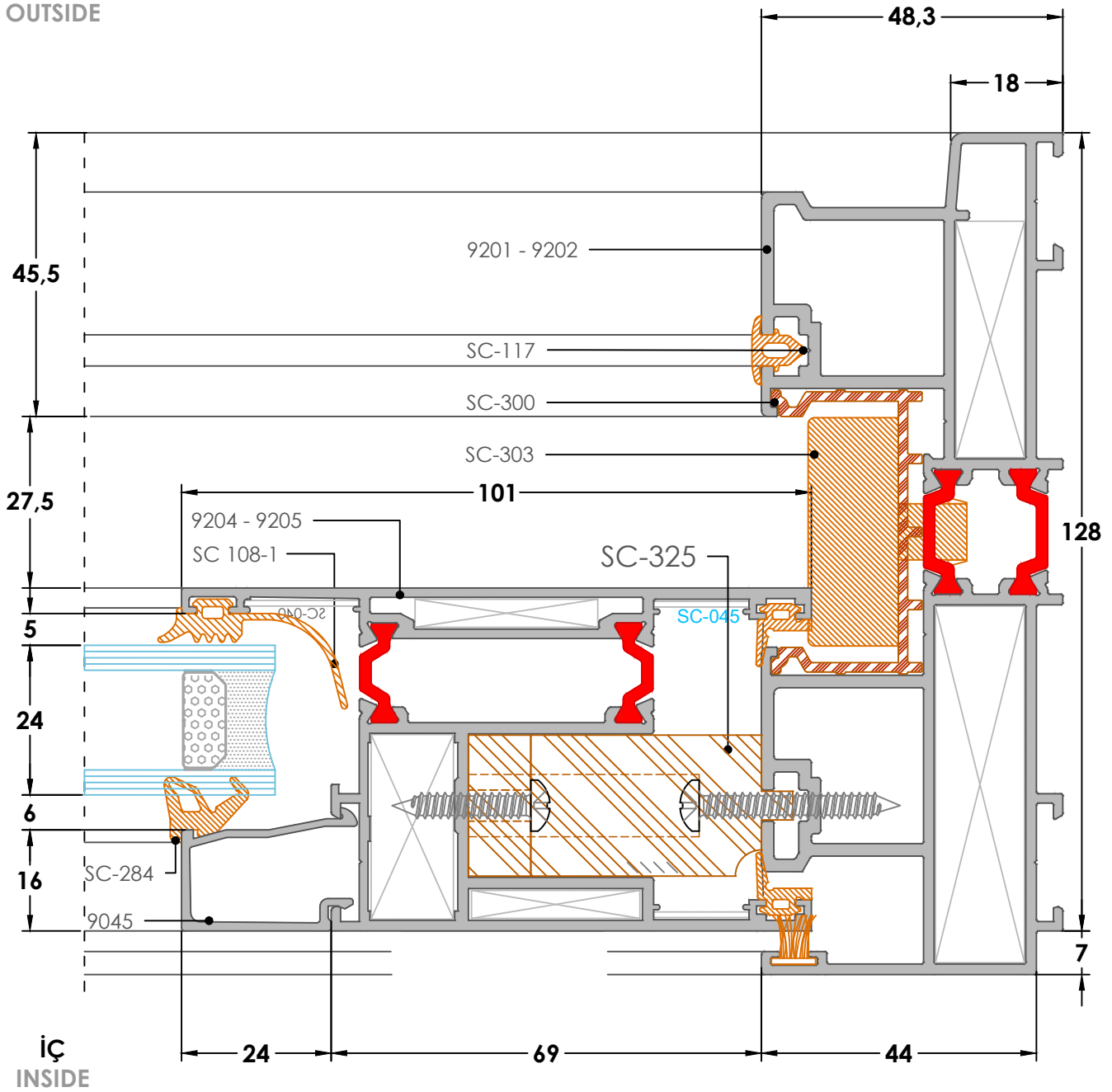
DIŞ
OUTSIDE



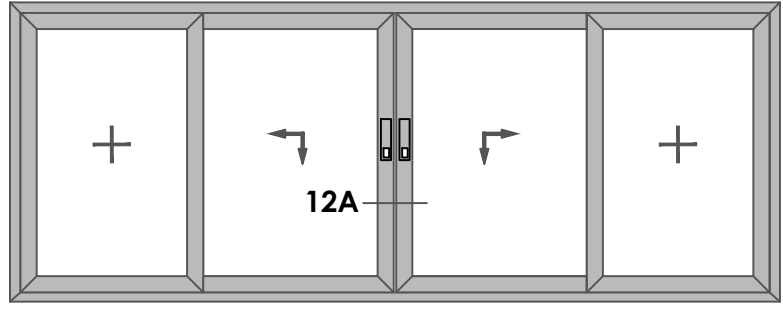
11A
Detay-Detail



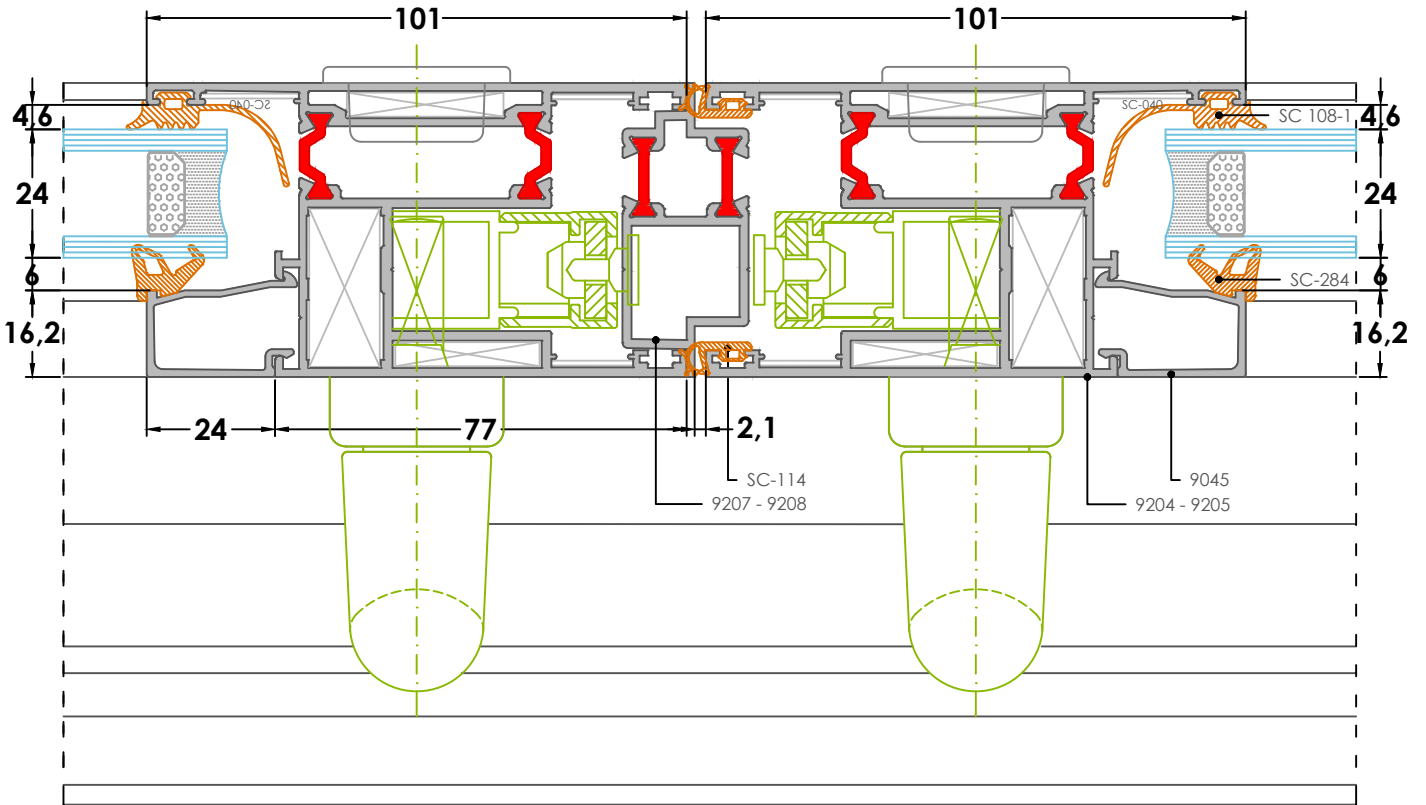
DIŞ
OUTSIDE



12A
Detay-Detail

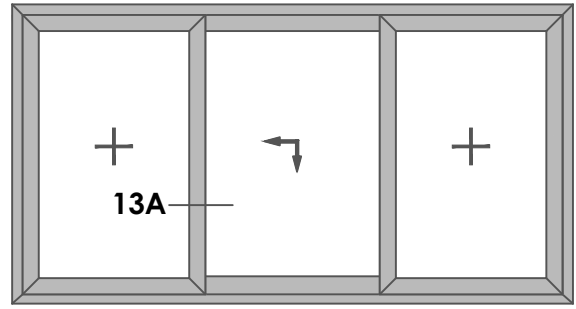


DIŞ
OUTSIDE

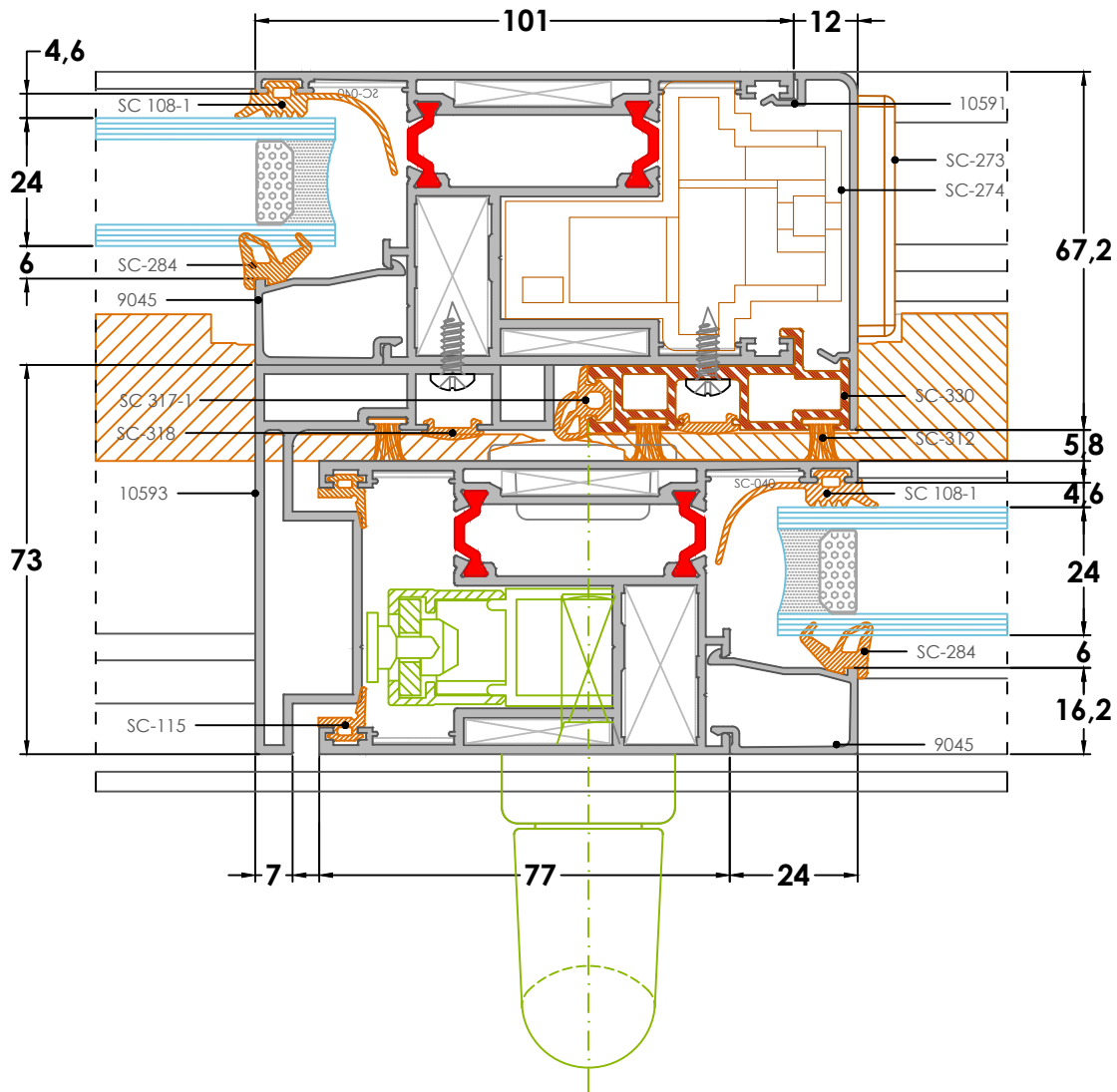


İÇ
INSIDE

13A
Detay-Detail

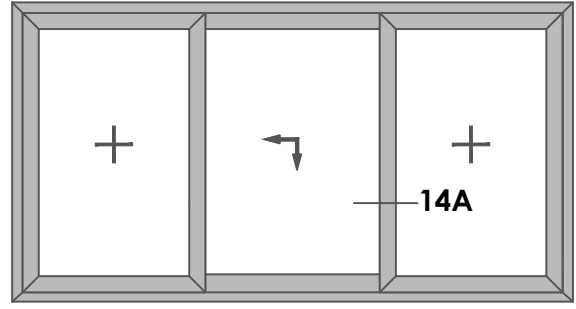


DIŞ
OUTSIDE

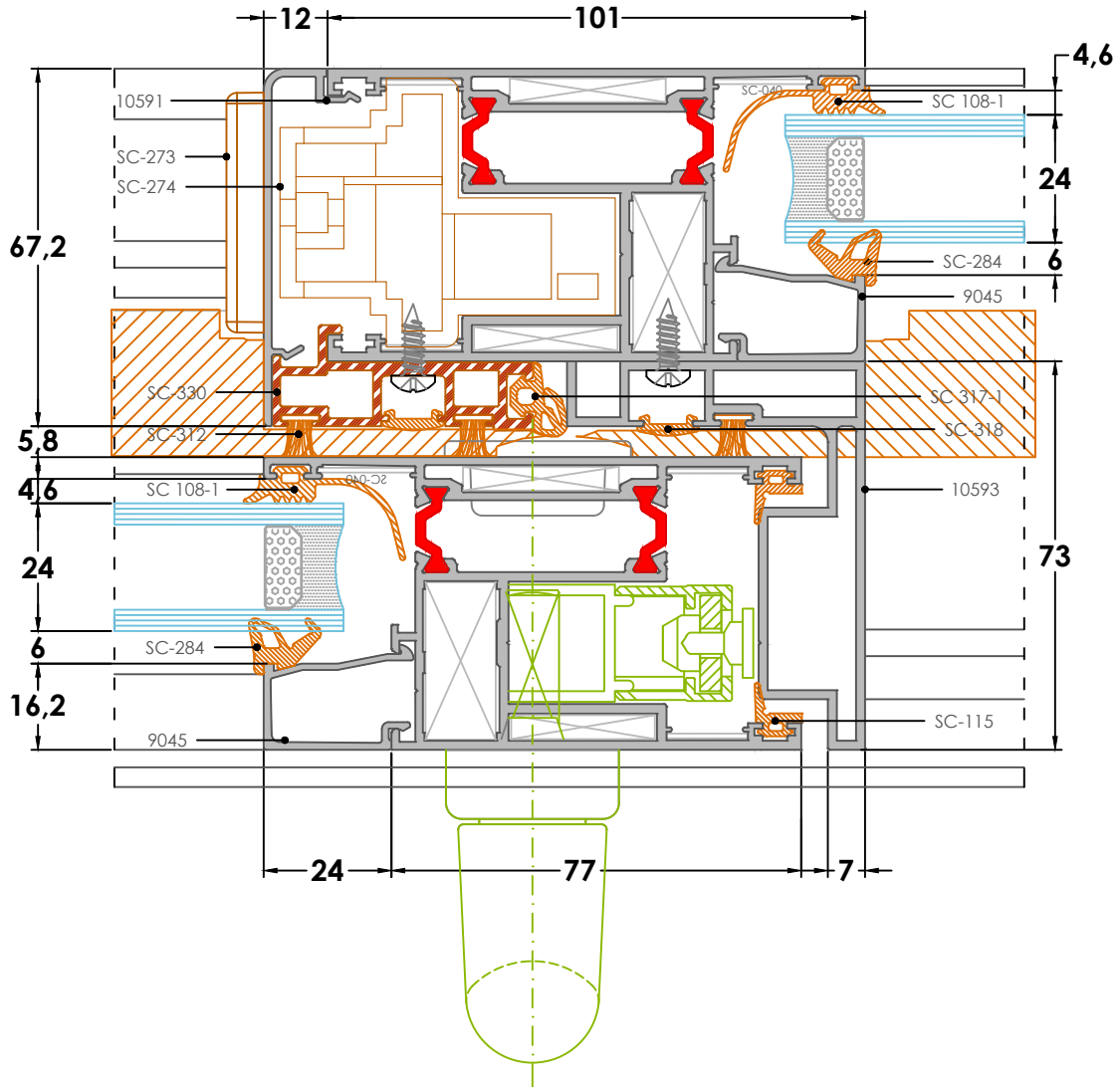


İÇ
INSIDE

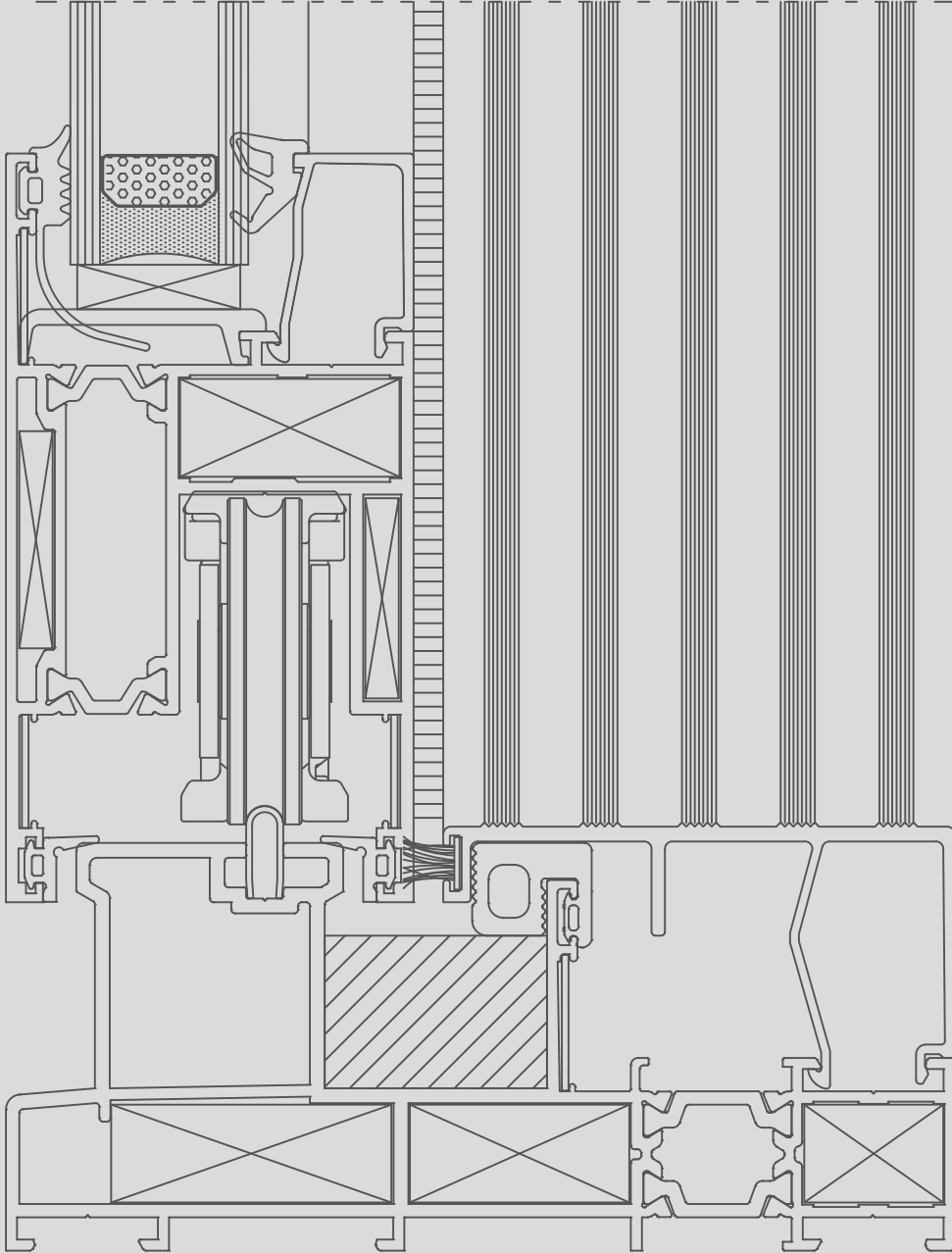
14A
Detay-Detail



DIŞ
OUTSIDE

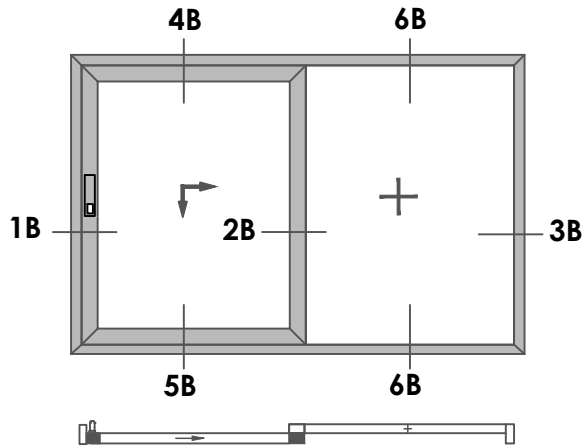
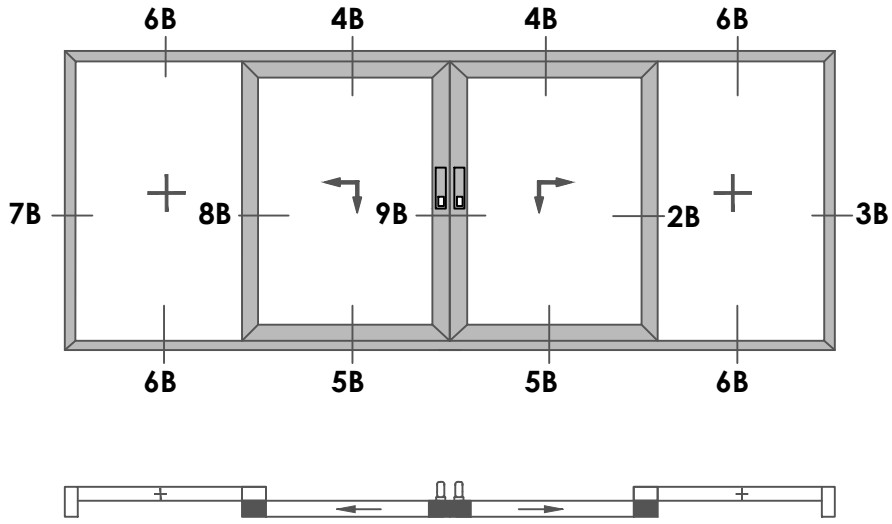


İÇ
INSIDE

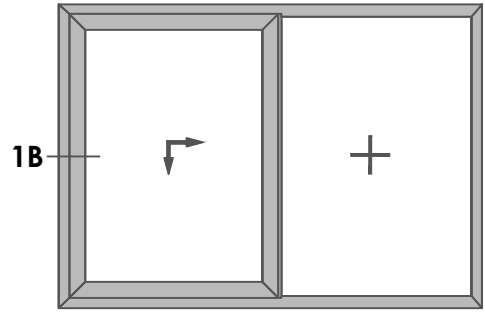


SSI 128 SERİ DETAYLARI

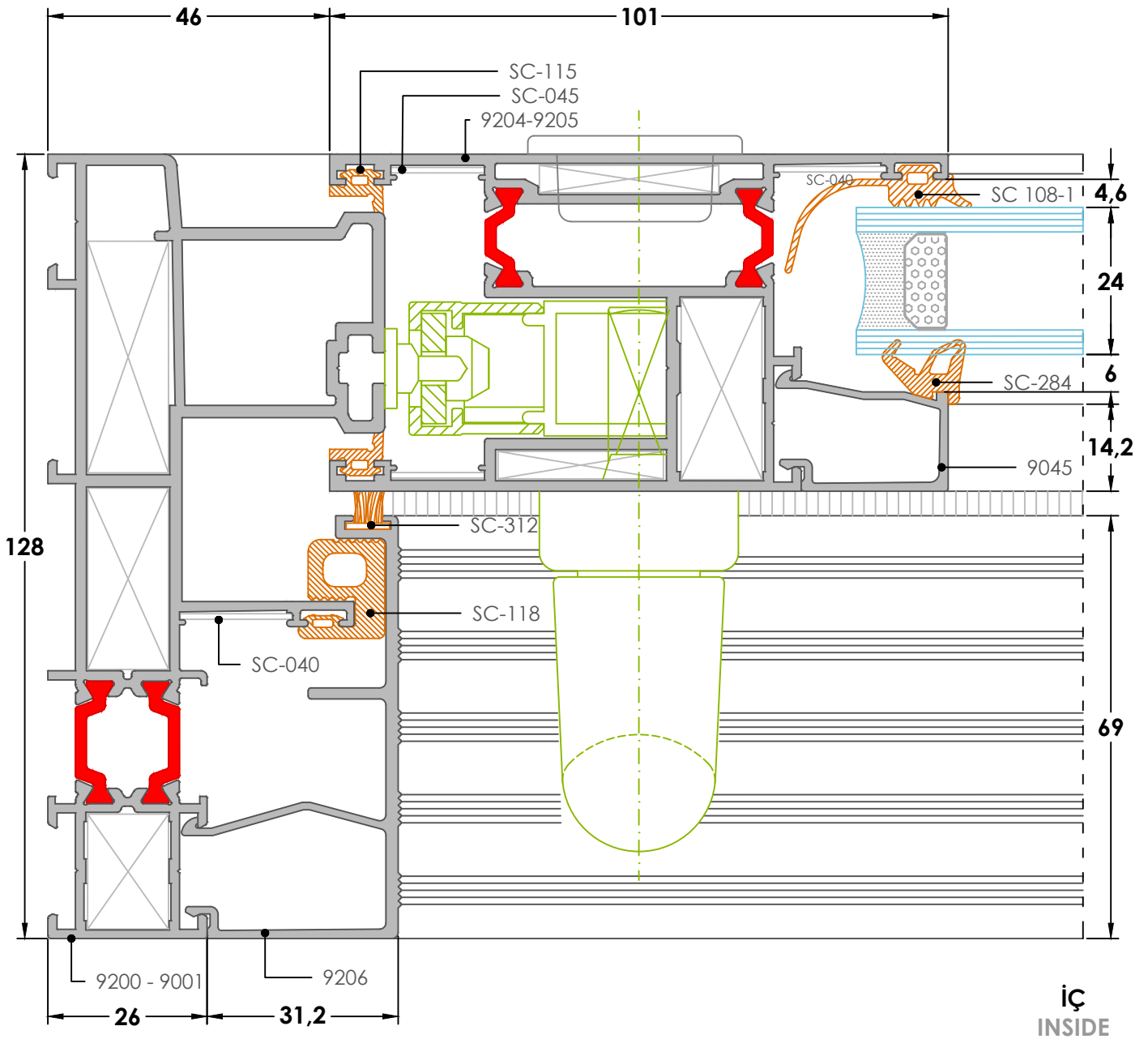
SSI 128 SERIES DETAILS



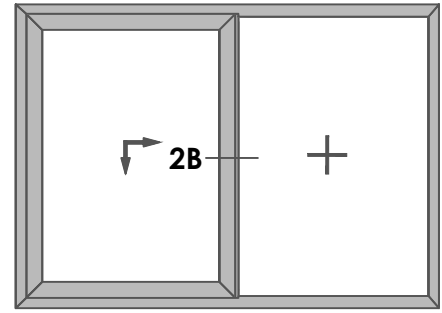
1B
Detay-Detail



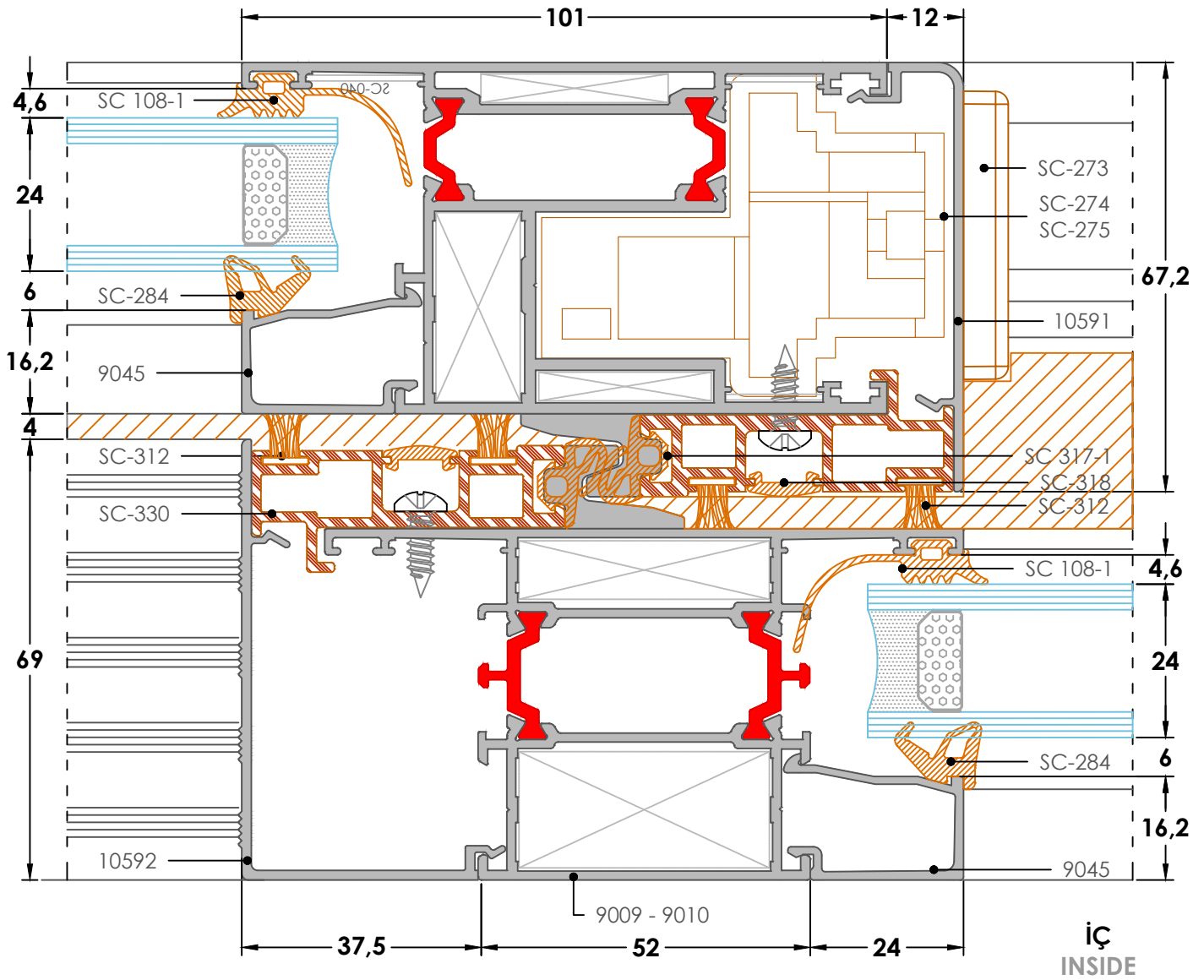
DIŞ
OUTSIDE



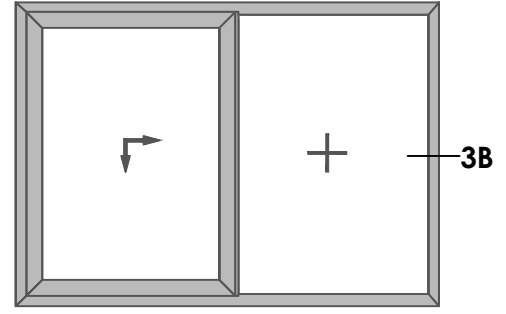
2B
Detay-Detail



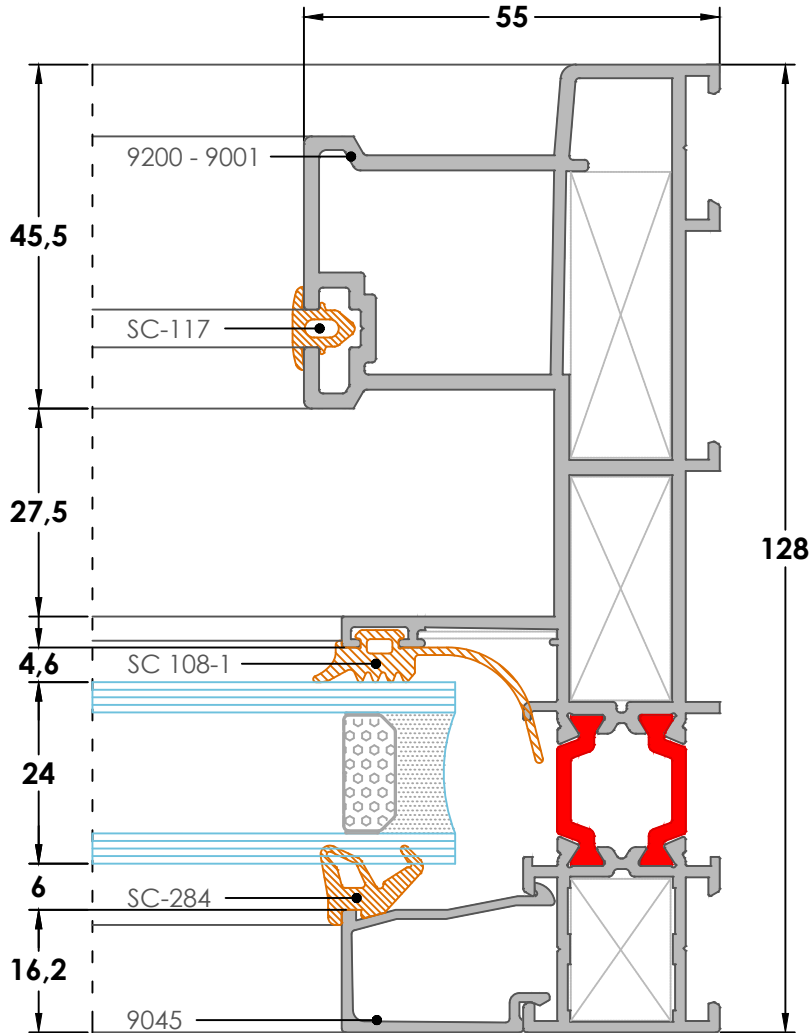
DIŞ
OUTSIDE



3B
Detay-Detail

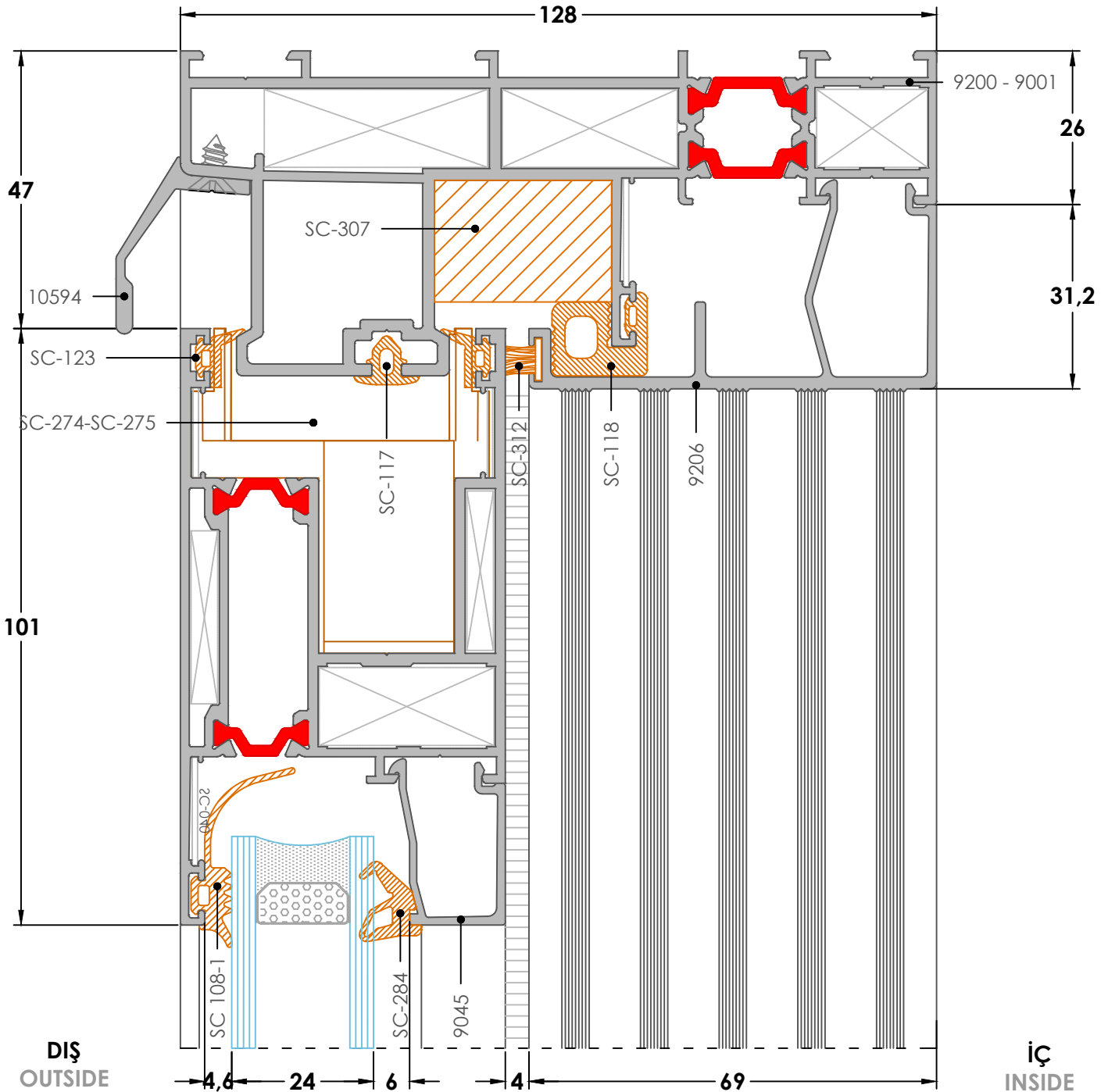
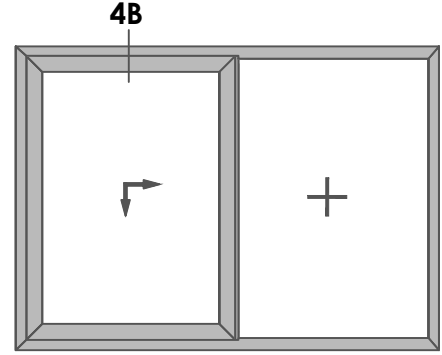


DIŞ
OUTSIDE

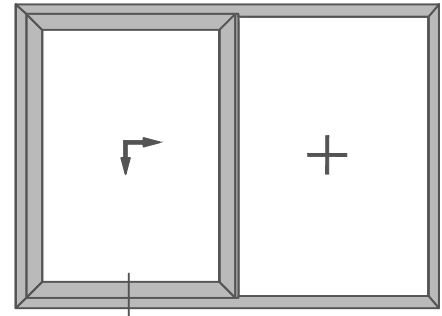


İÇ
INSIDE

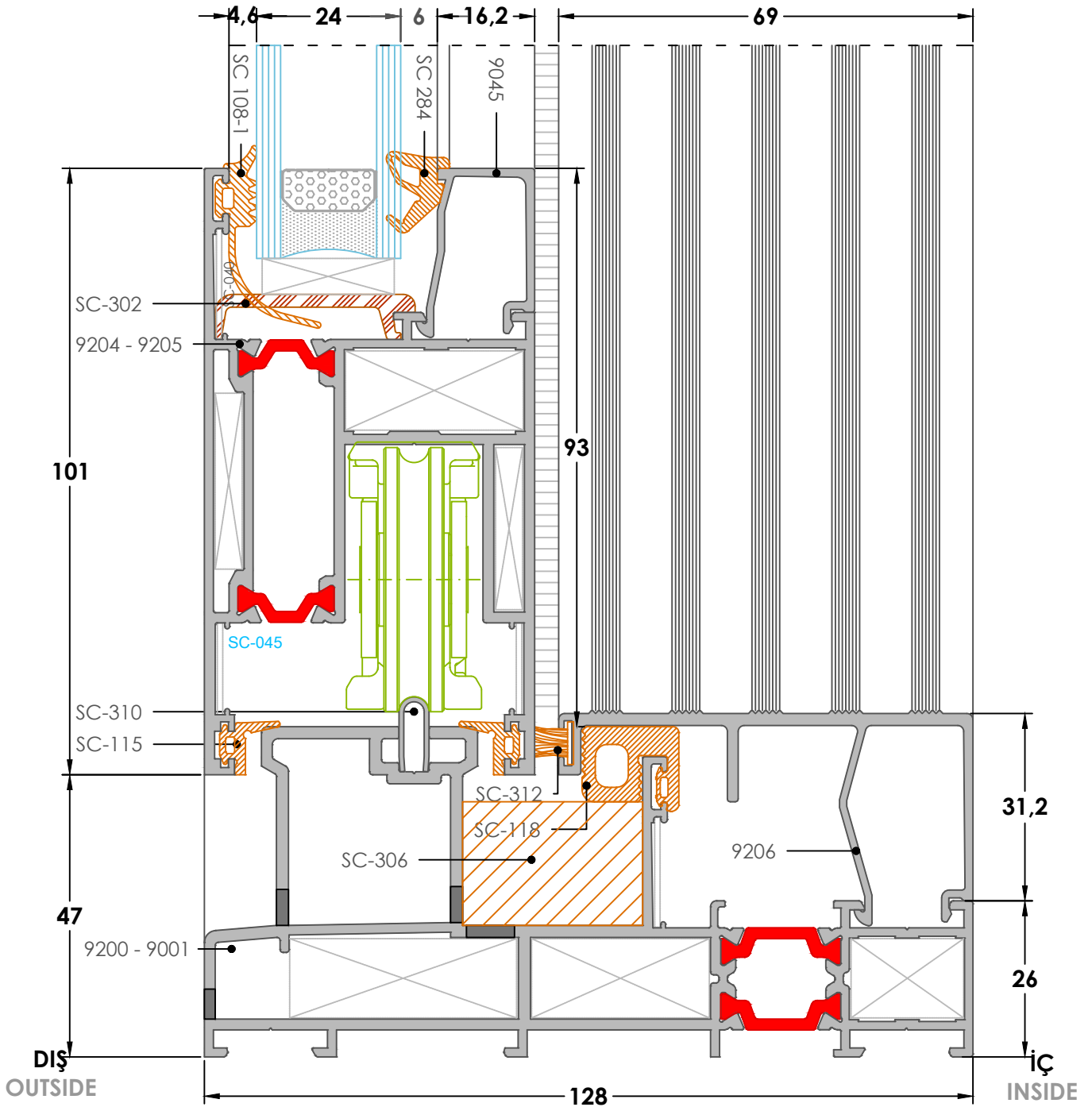
4B
Detay-Detail



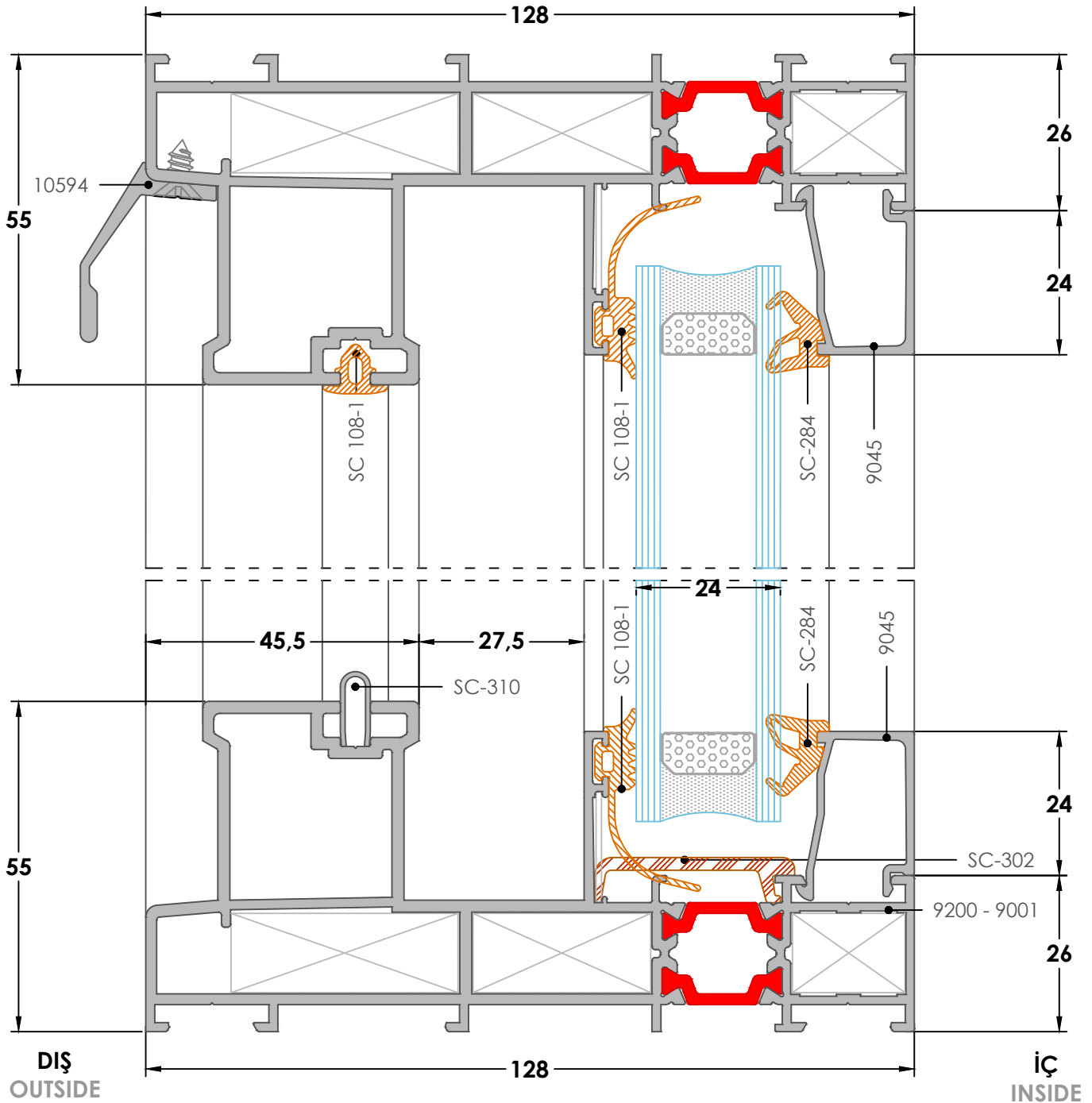
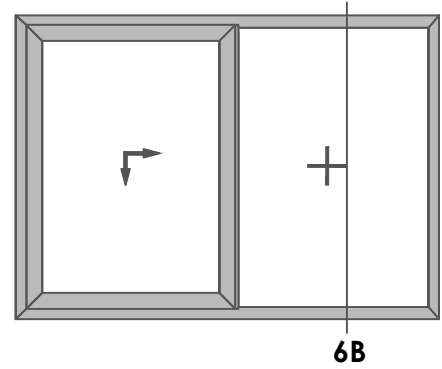
5B
Detay-Detail



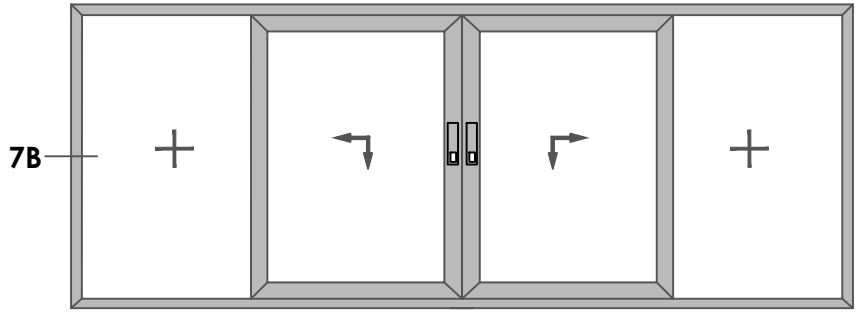
5B



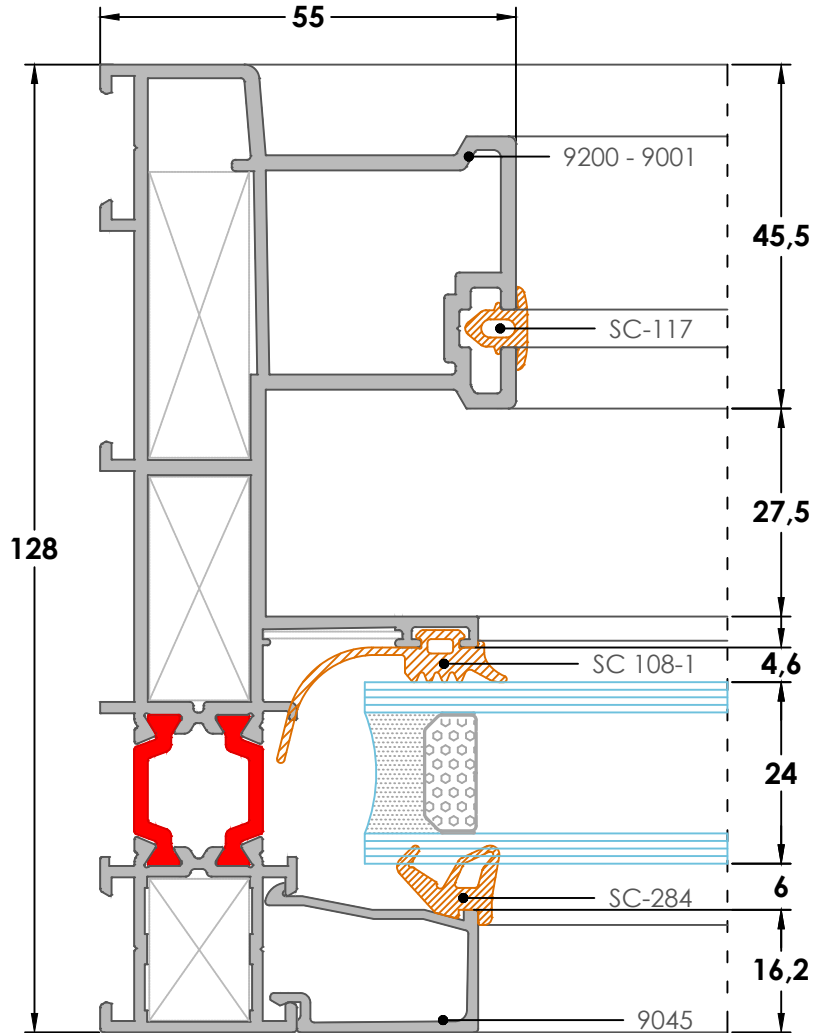
6B
Detay-Detail



7B
Detay-Detail

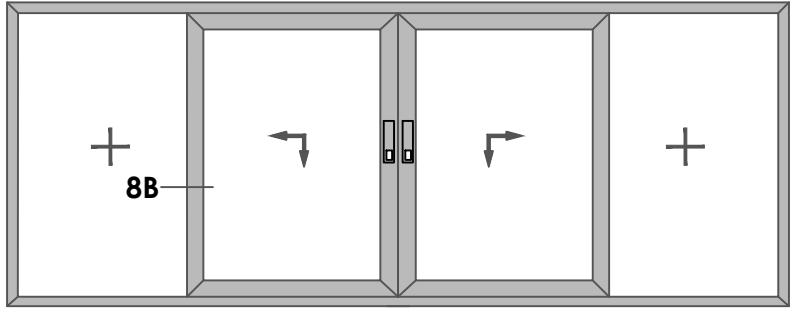


DIŞ
OUTSIDE

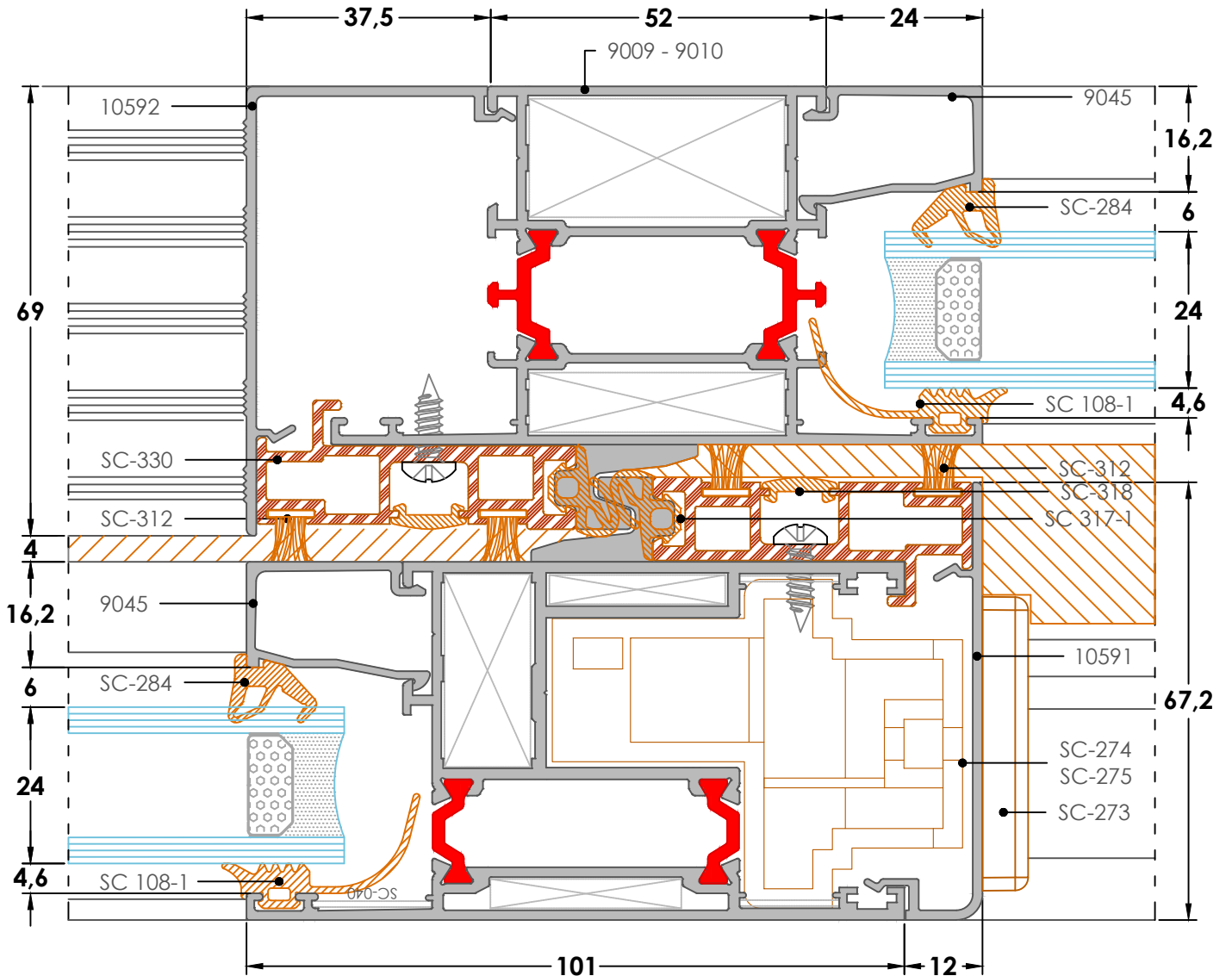


İÇ
INSIDE

8B
Detay-Detail

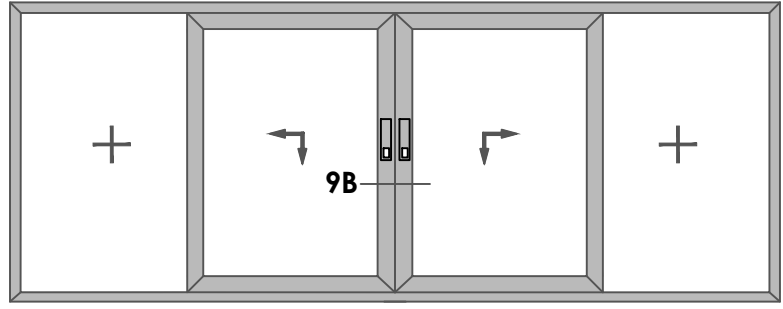


DIŞ
OUTSIDE

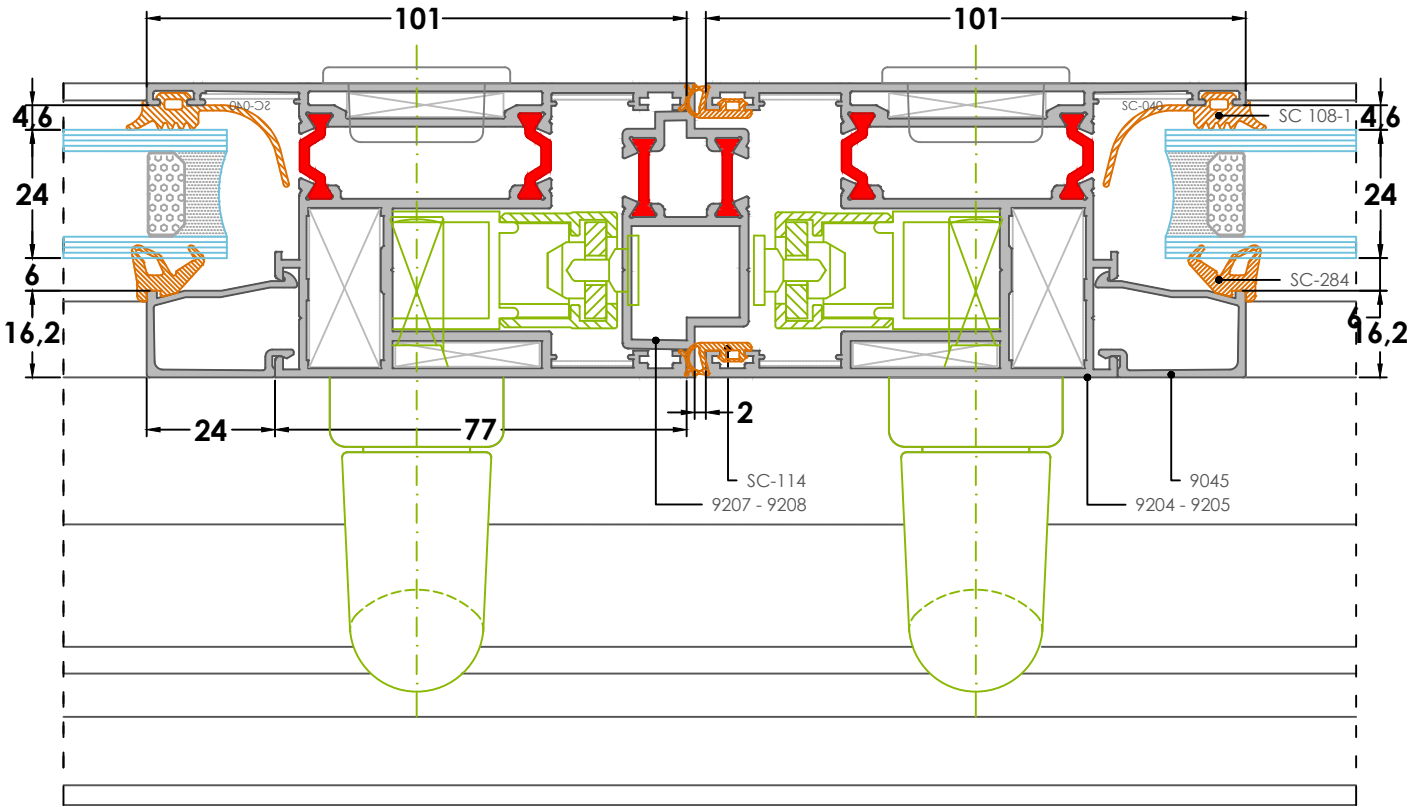


İÇ
INSIDE

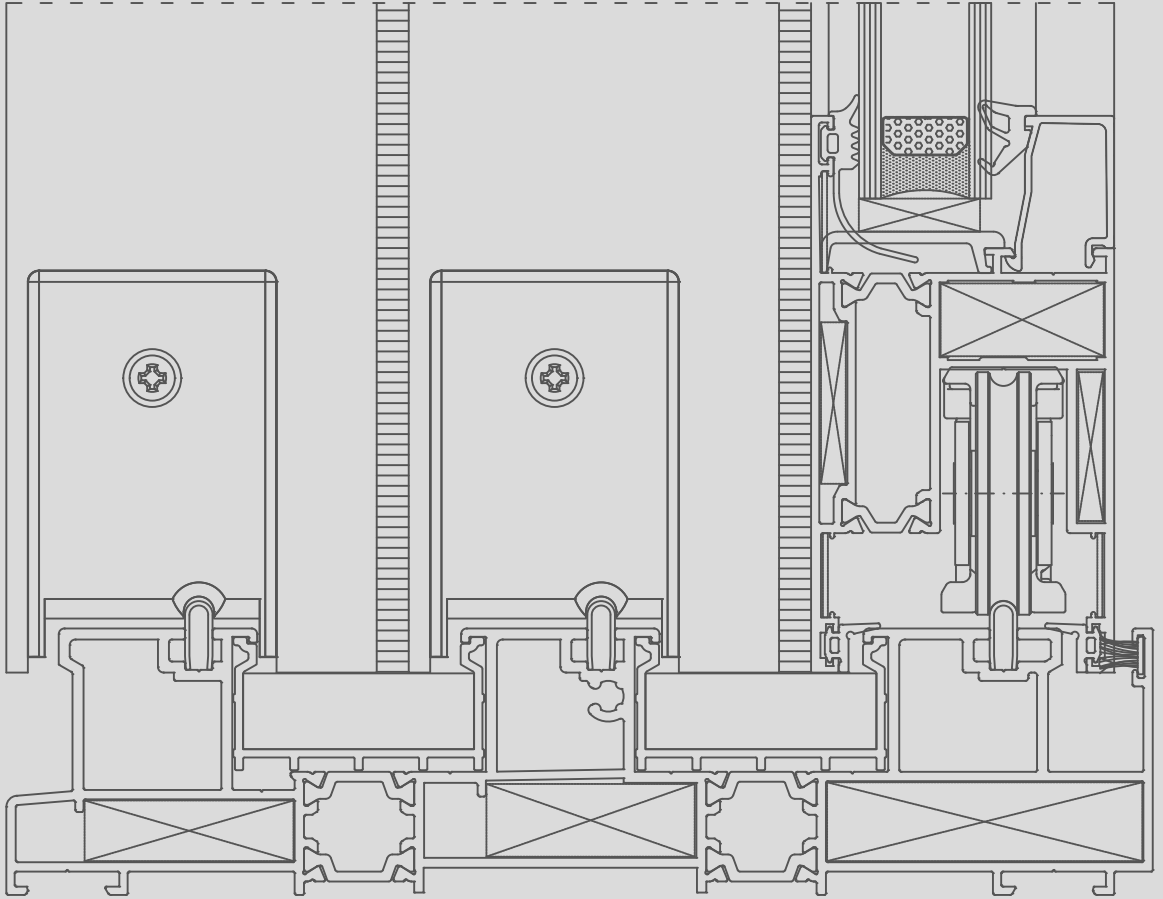
9B
Detay-Detail



DIŞ
OUTSIDE

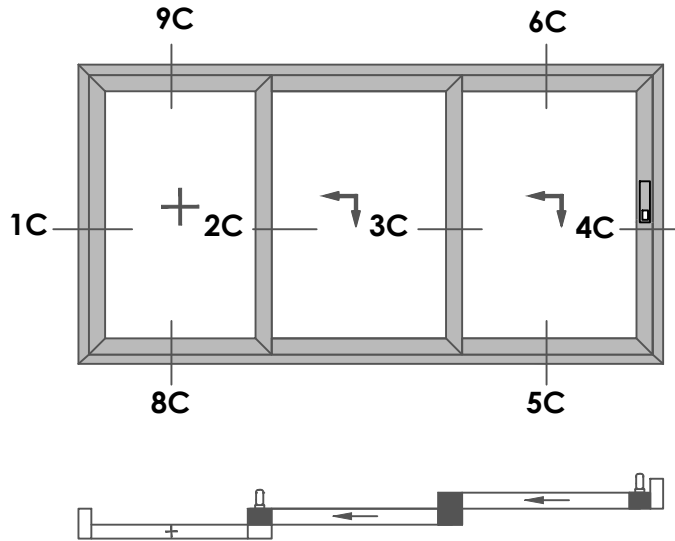
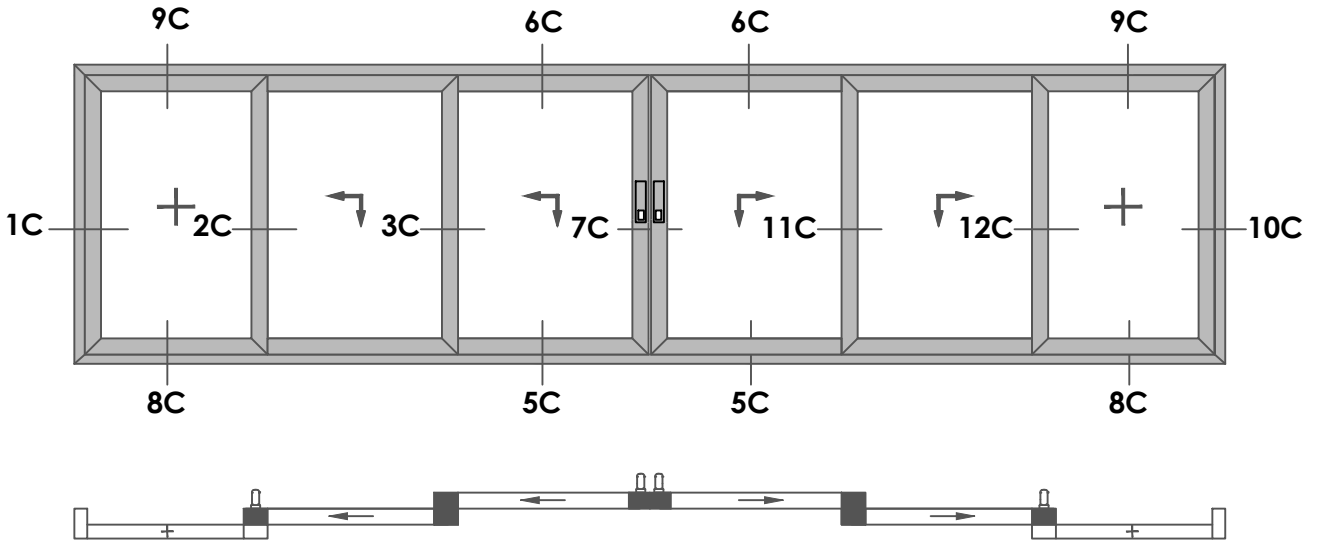


İÇ
INSIDE

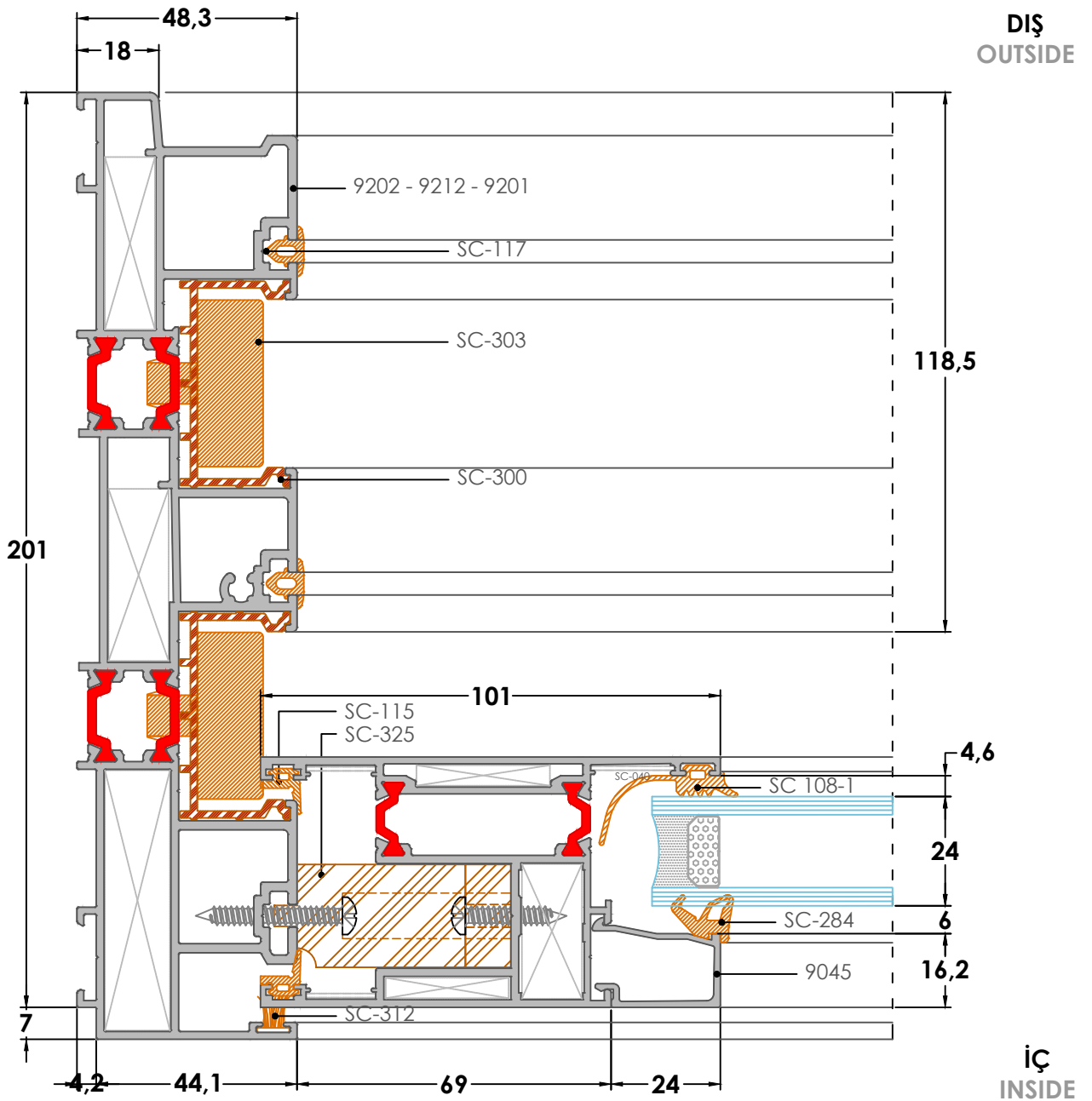
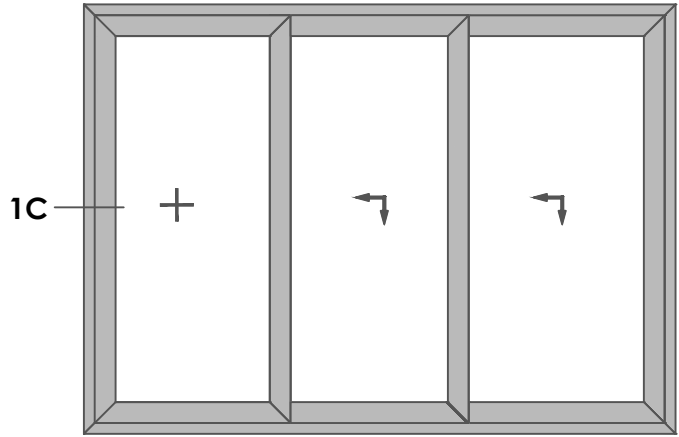


SSI 128 SERİ DETAYLARI

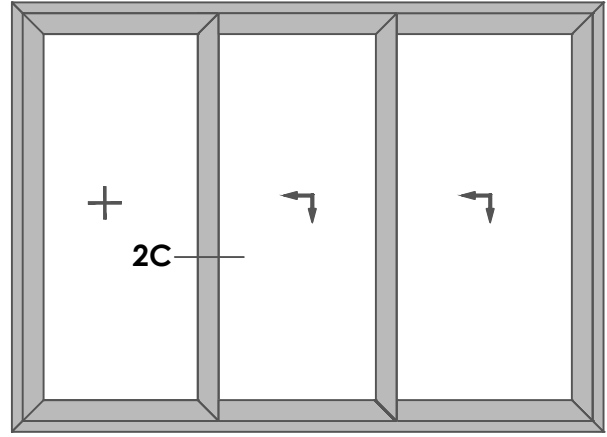
SSI 128 SERIES DETAILS



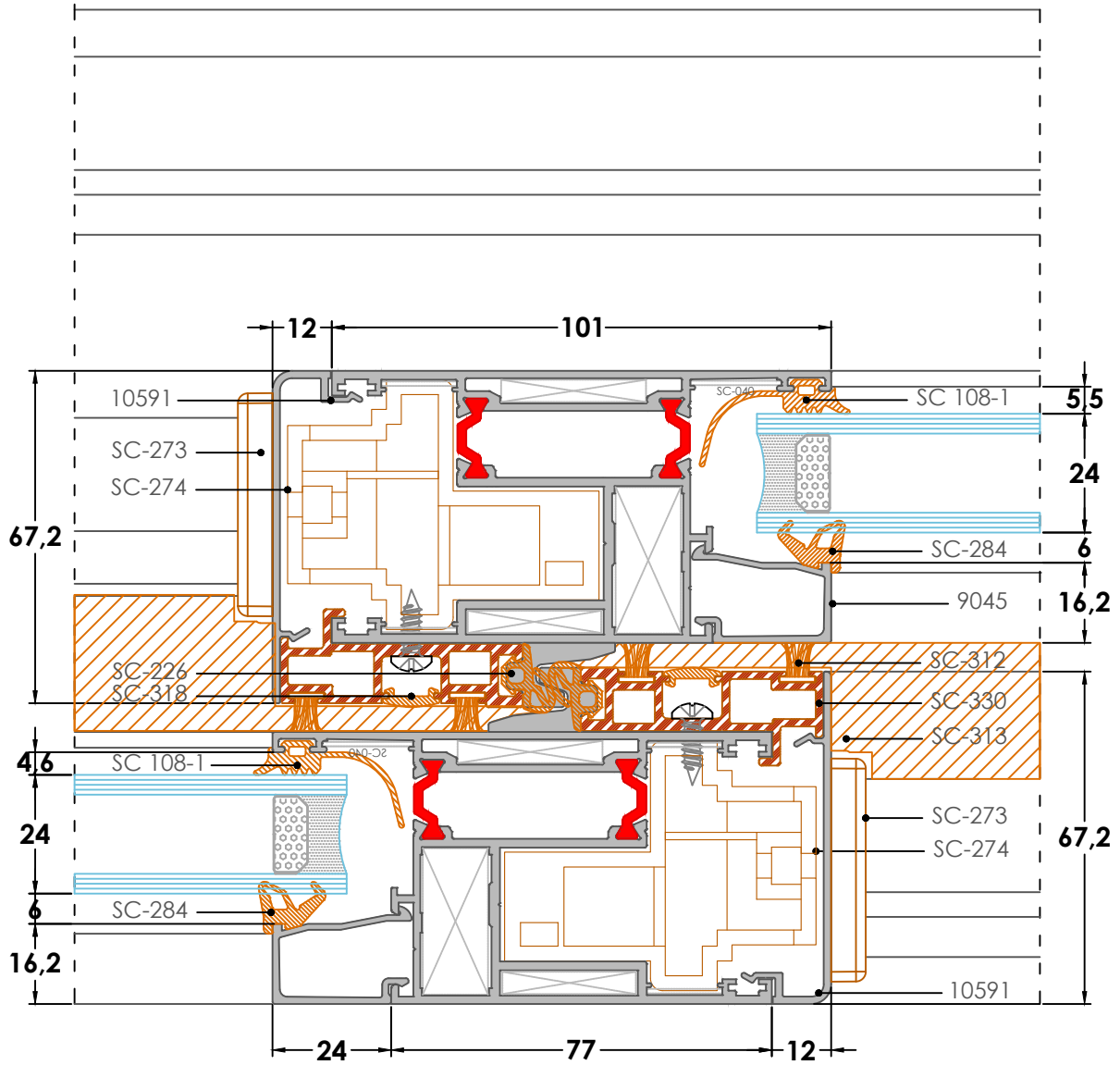
1C
Detay-Detail



2C
Detay-Detail

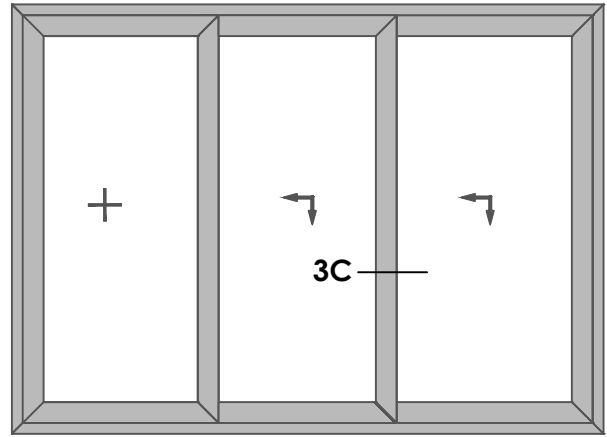


DIŞ
OUTSIDE

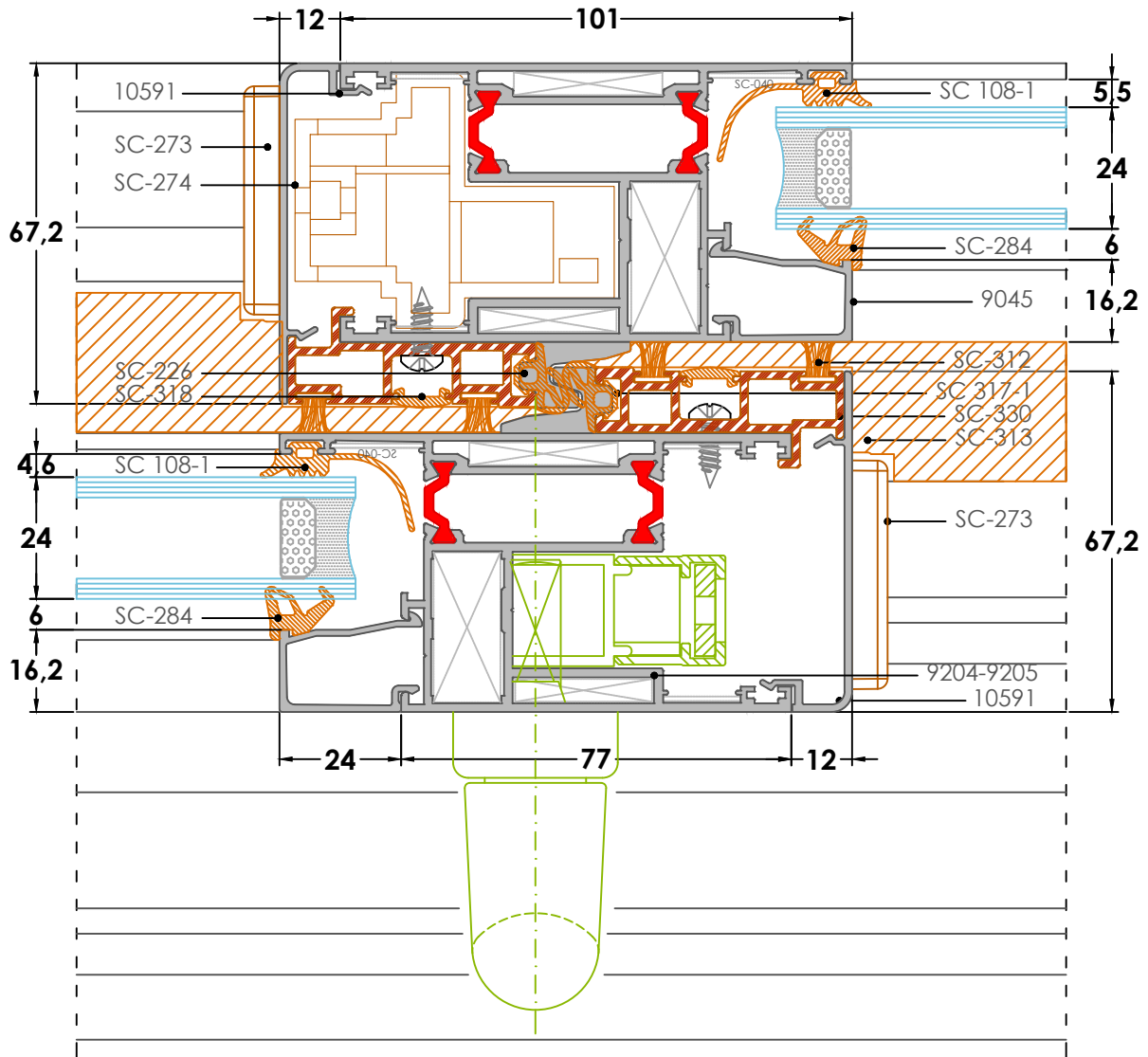


İÇ
INSIDE

3C
Detay-Detail

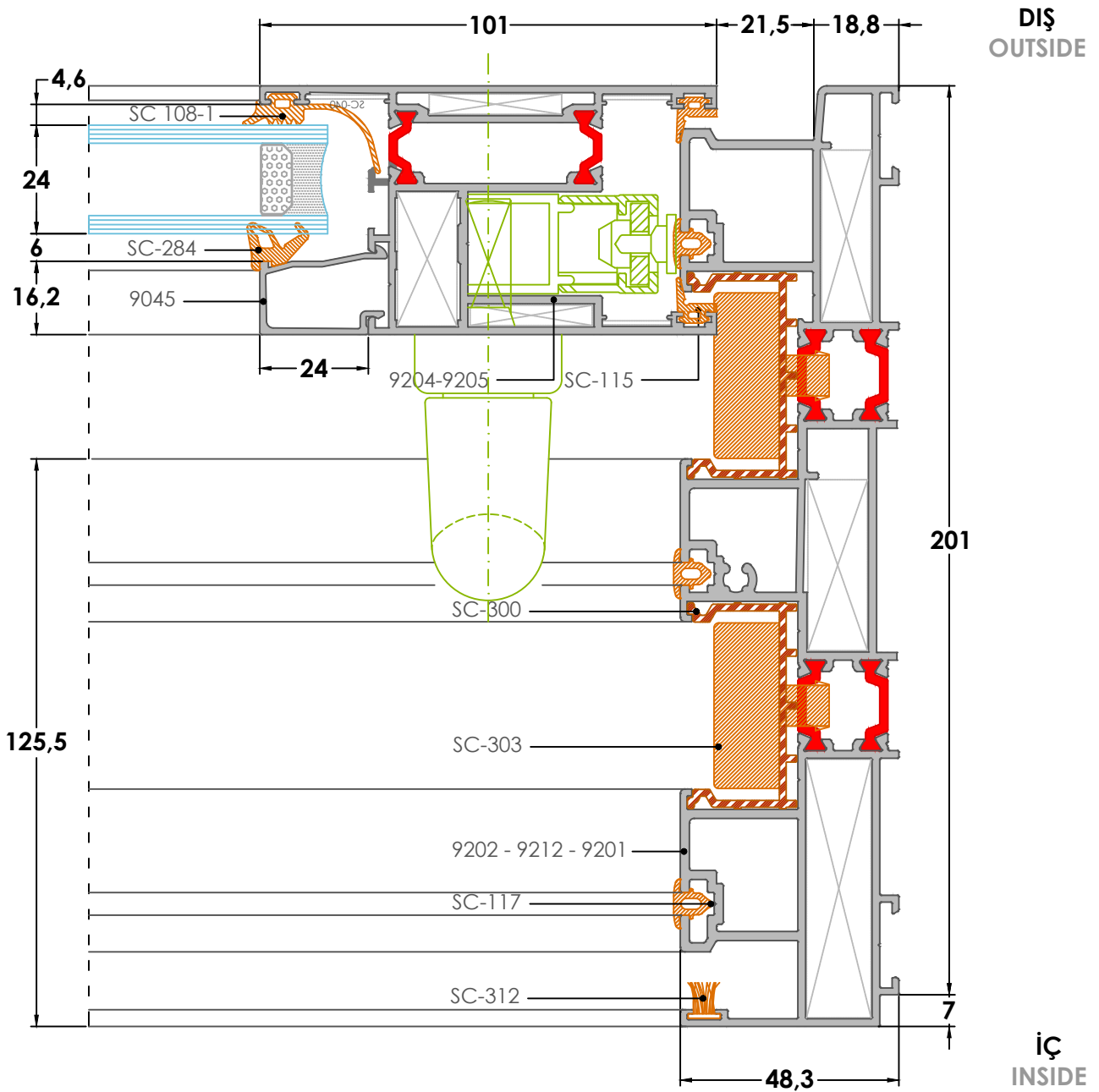
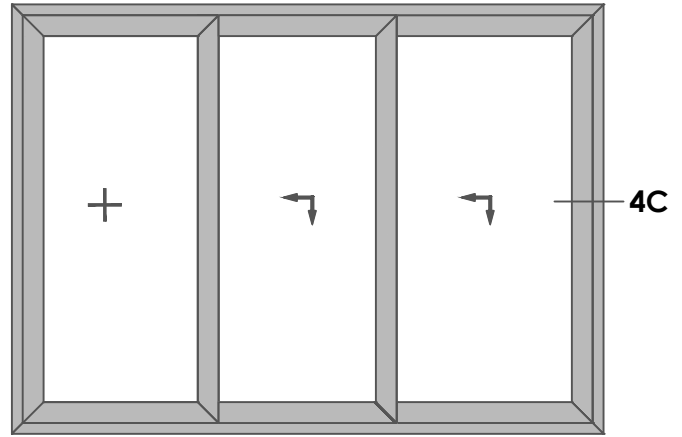


DIŞ
OUTSIDE

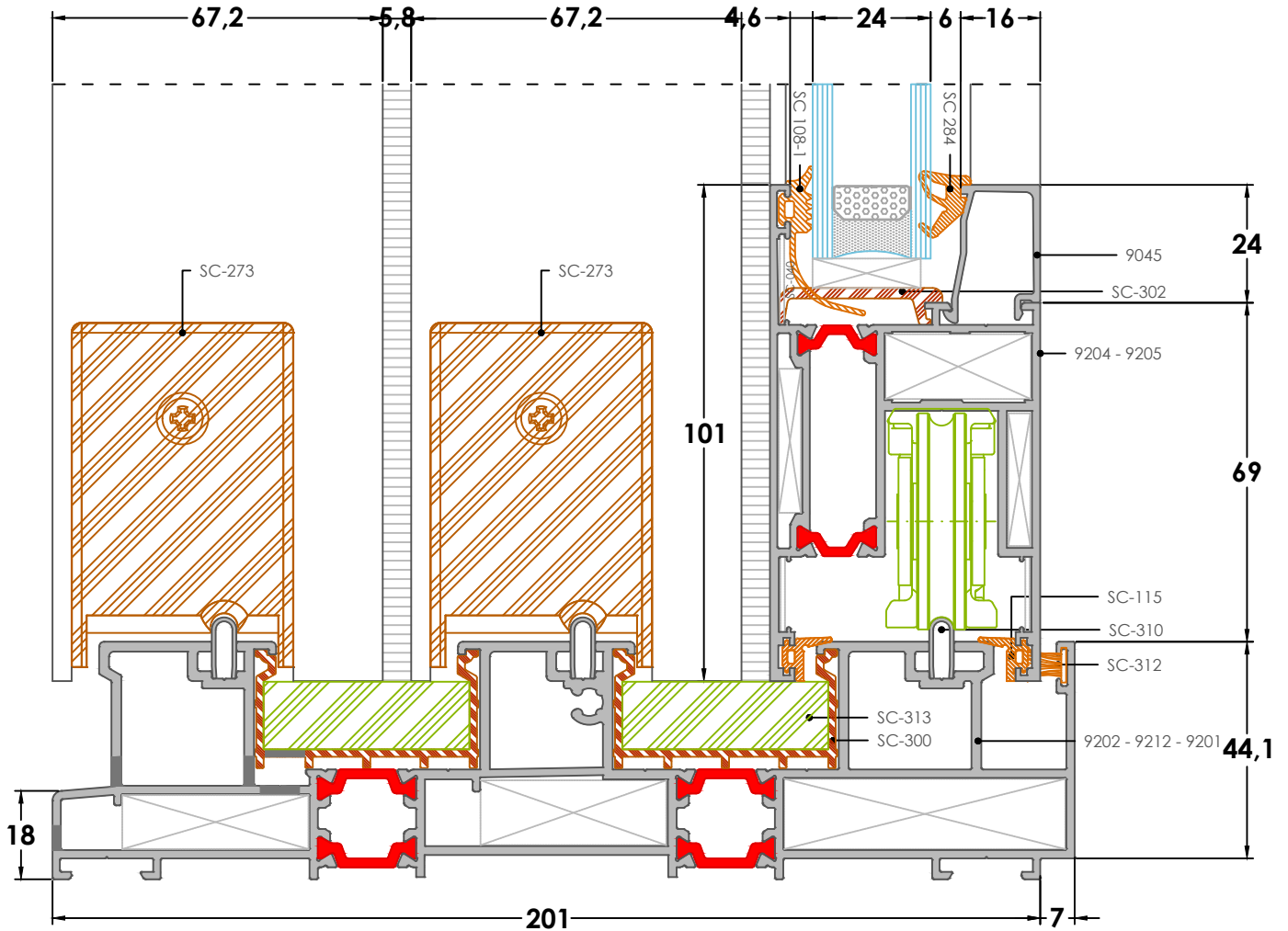
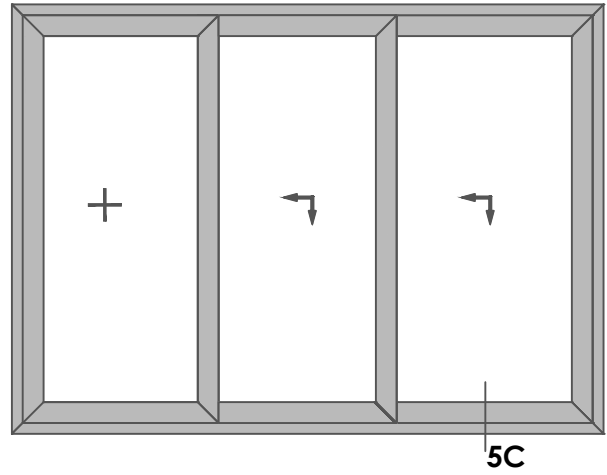


İÇ
INSIDE

4C
Detay-Detail



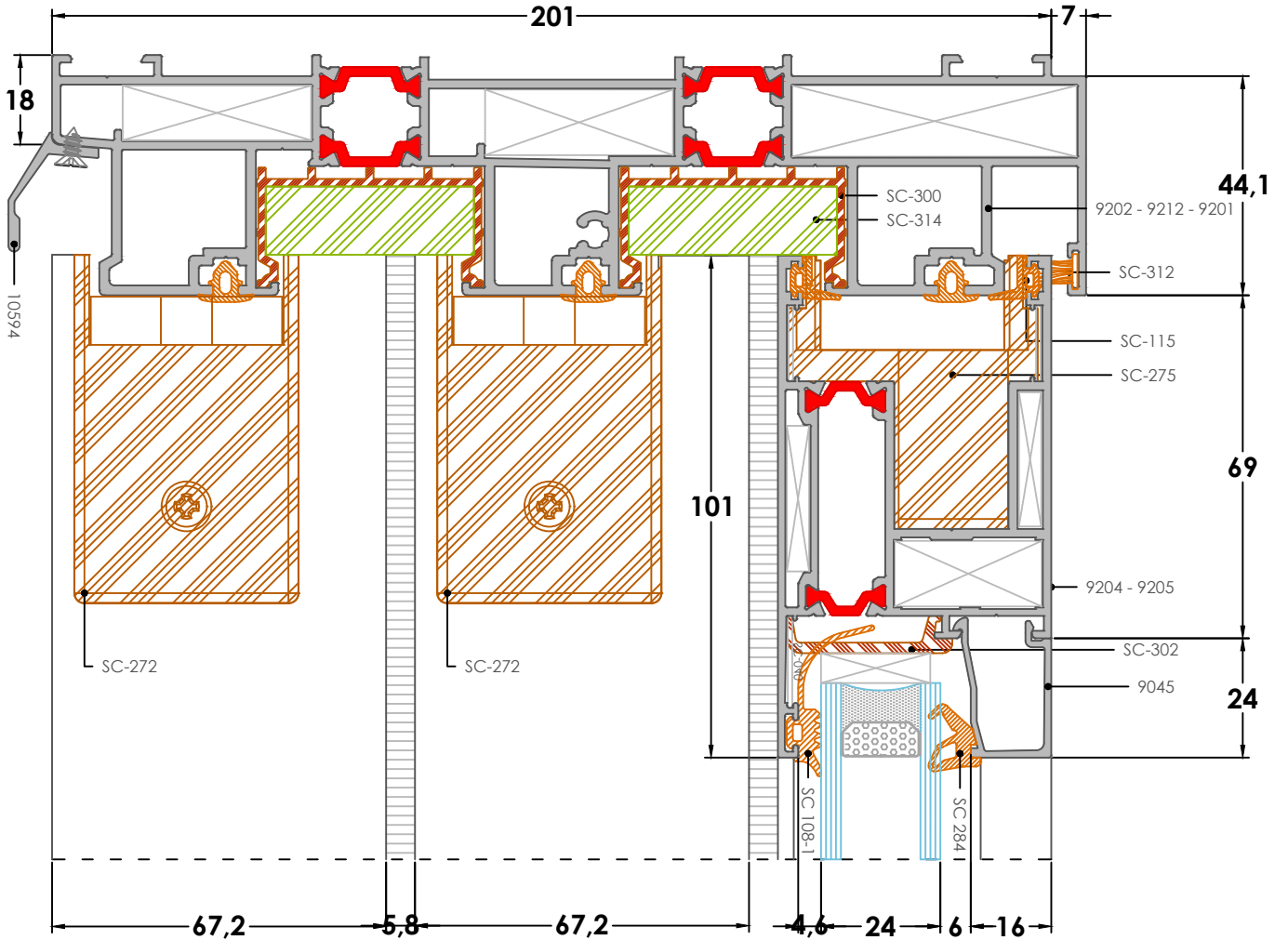
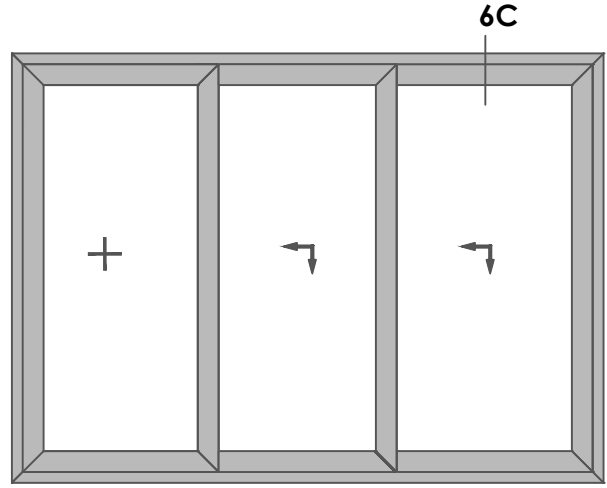
5C
Detay-Detail



DIŞ
OUTSIDE

İÇ
INSIDE

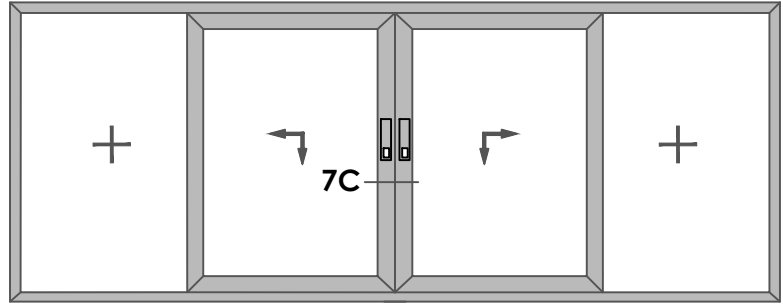
6C
Detay-Detail



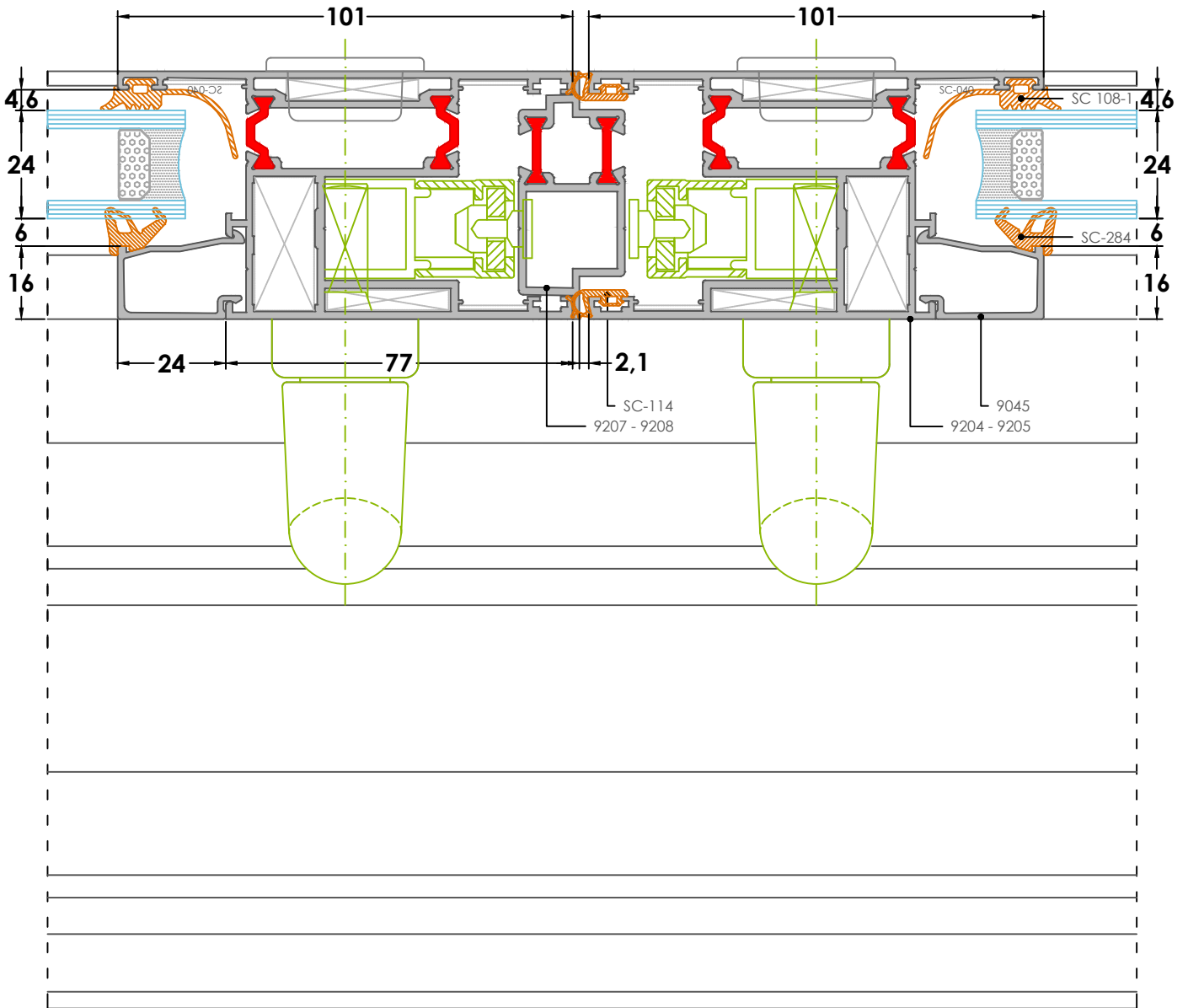
DIŞ
OUTSIDE

İÇ
INSIDE

7C
Detay-Detail

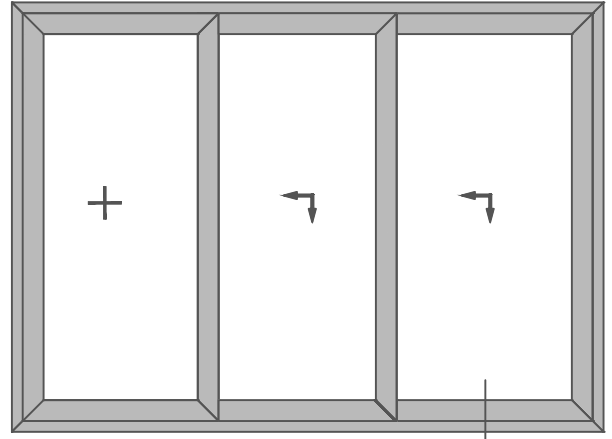


DIŞ
OUTSIDE



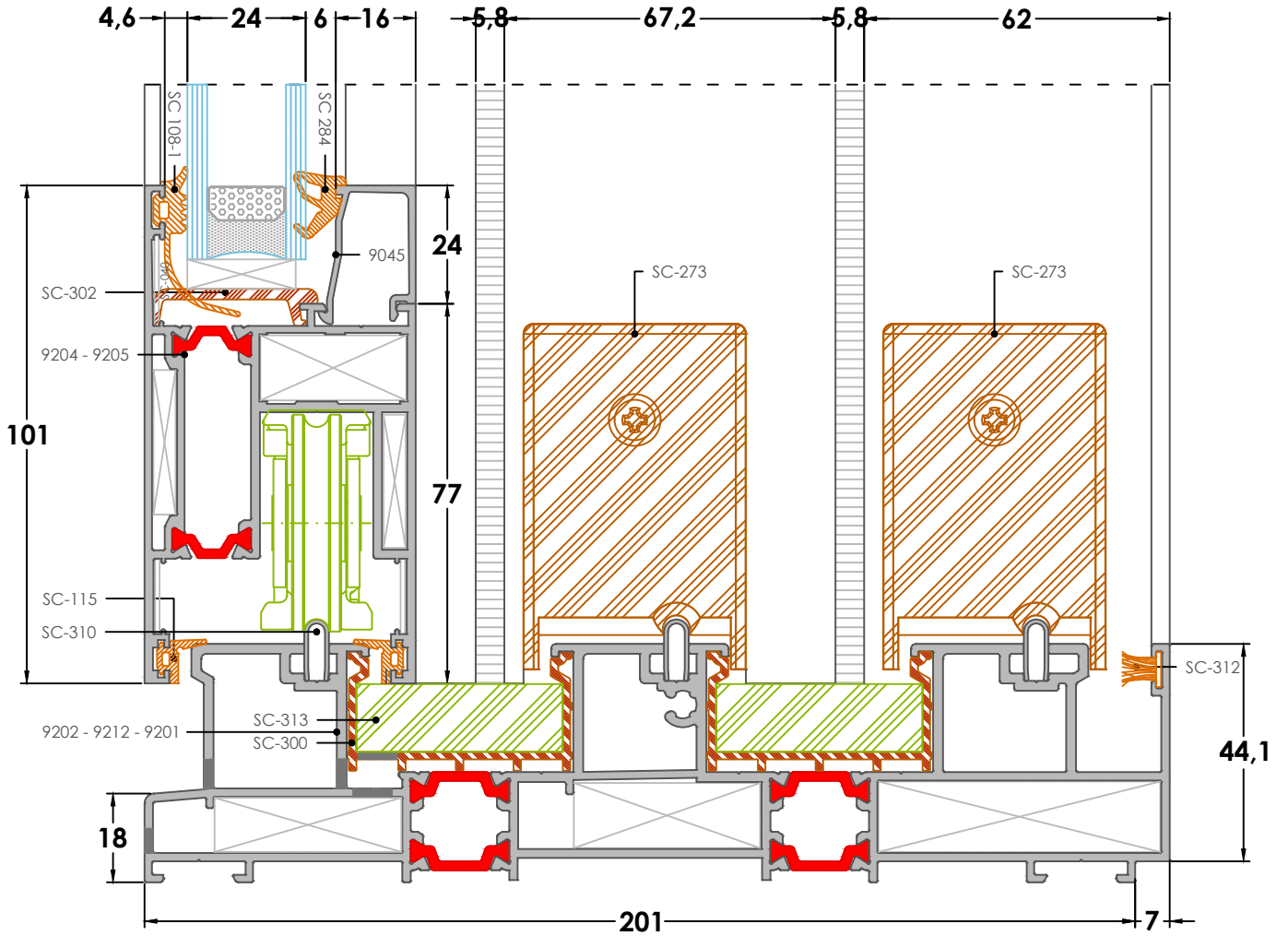
İÇ
INSIDE

8C
Detay-Detail



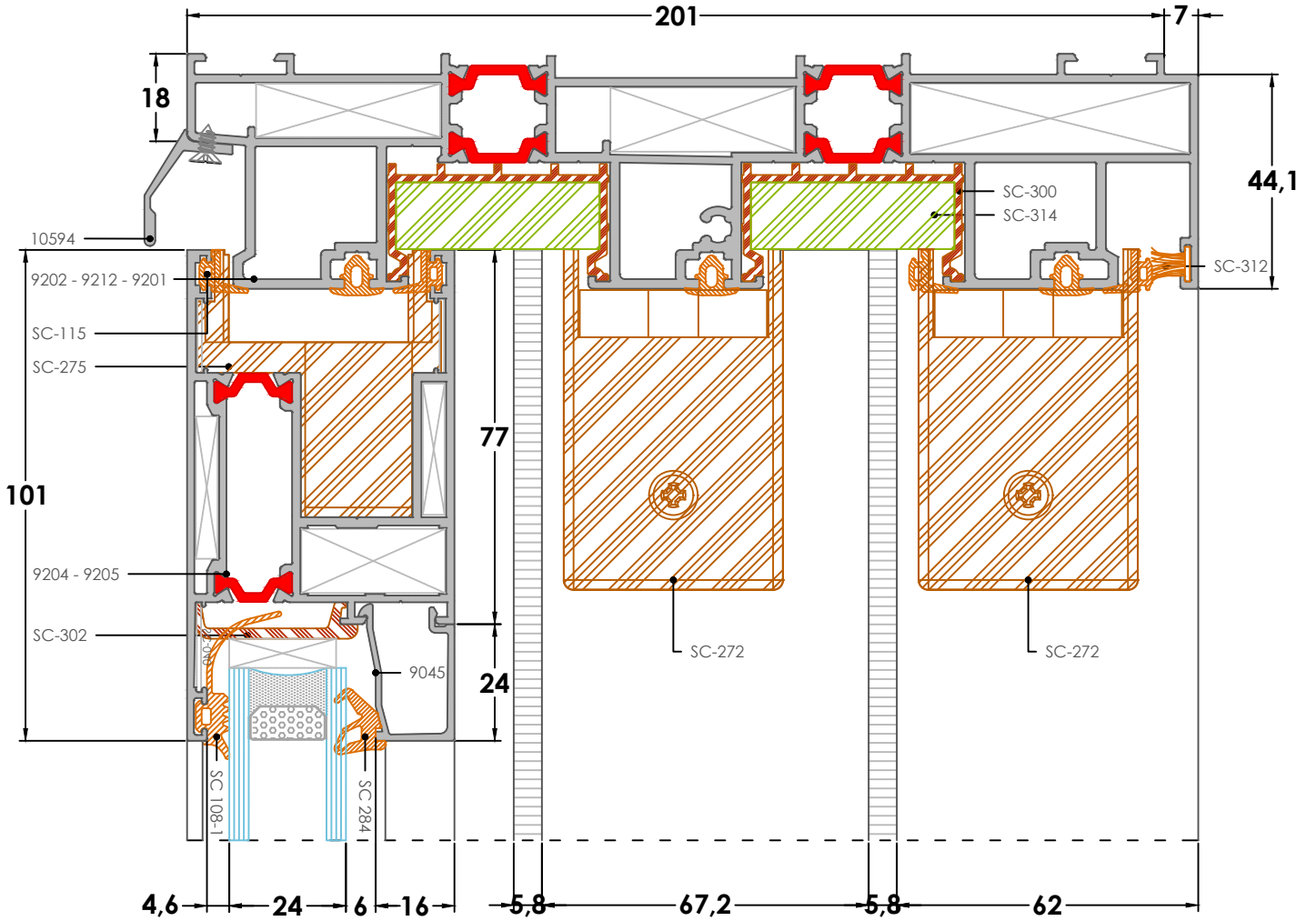
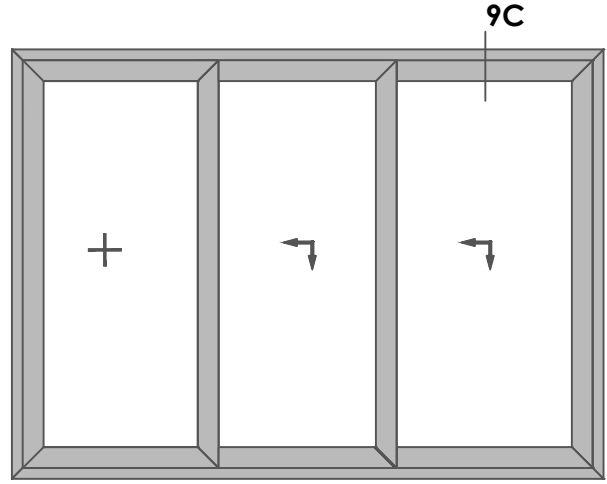
8C

DIŞ
OUTSIDE



İÇ
INSIDE

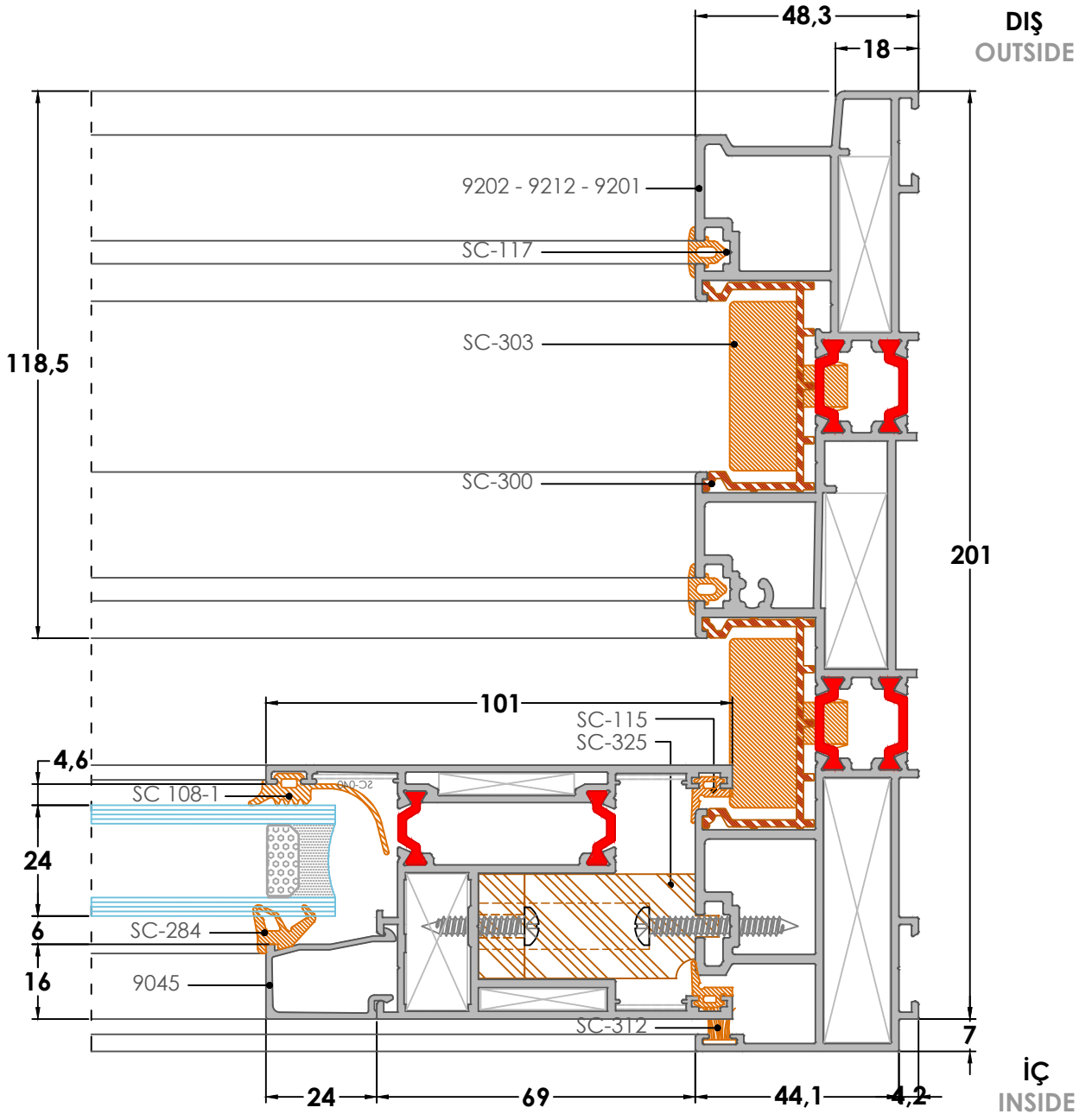
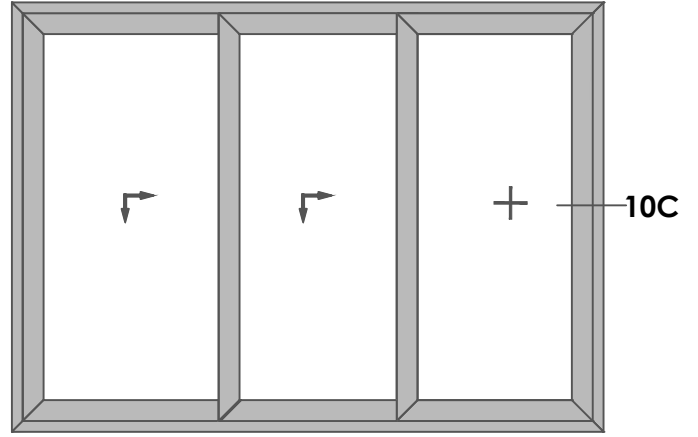
9C
Detay-Detail



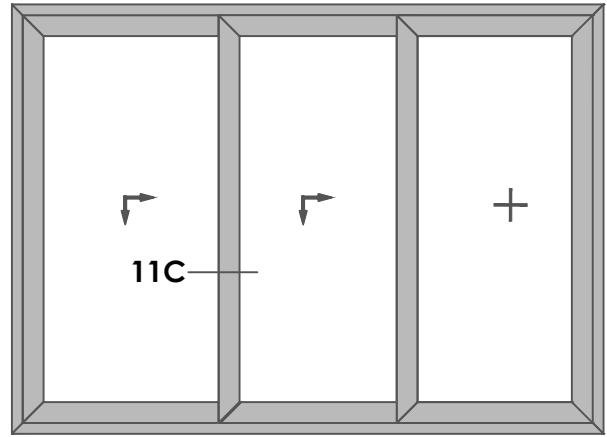
DIŞ
OUTSIDE

İÇ
INSIDE

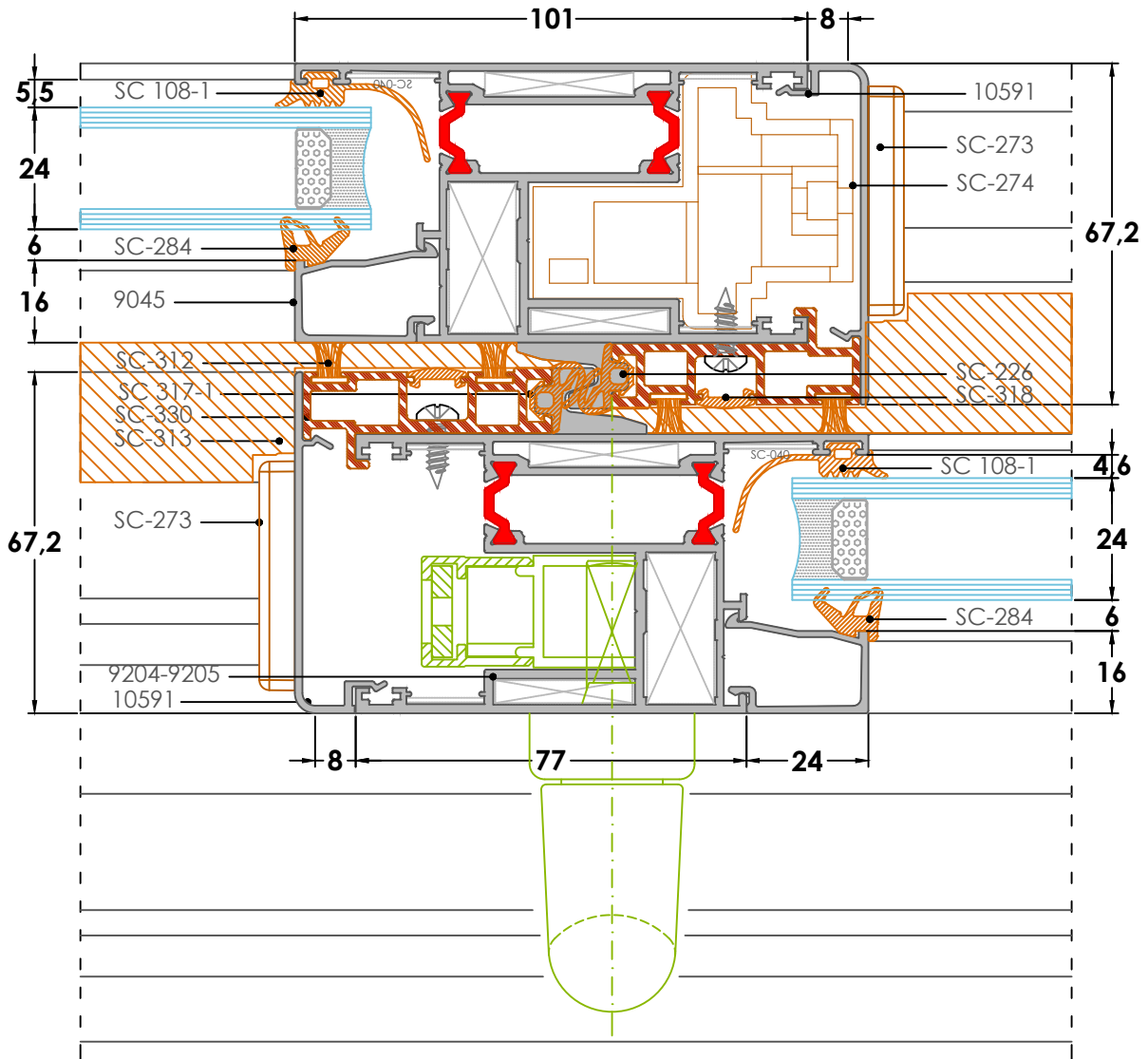
10C
Detay-Detail



11C
Detay-Detail

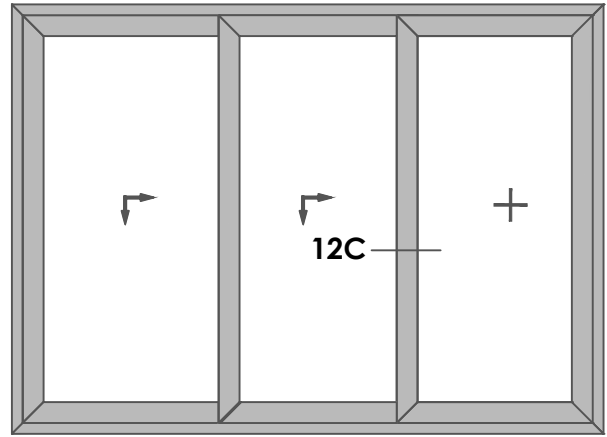


DIŞ
OUTSIDE

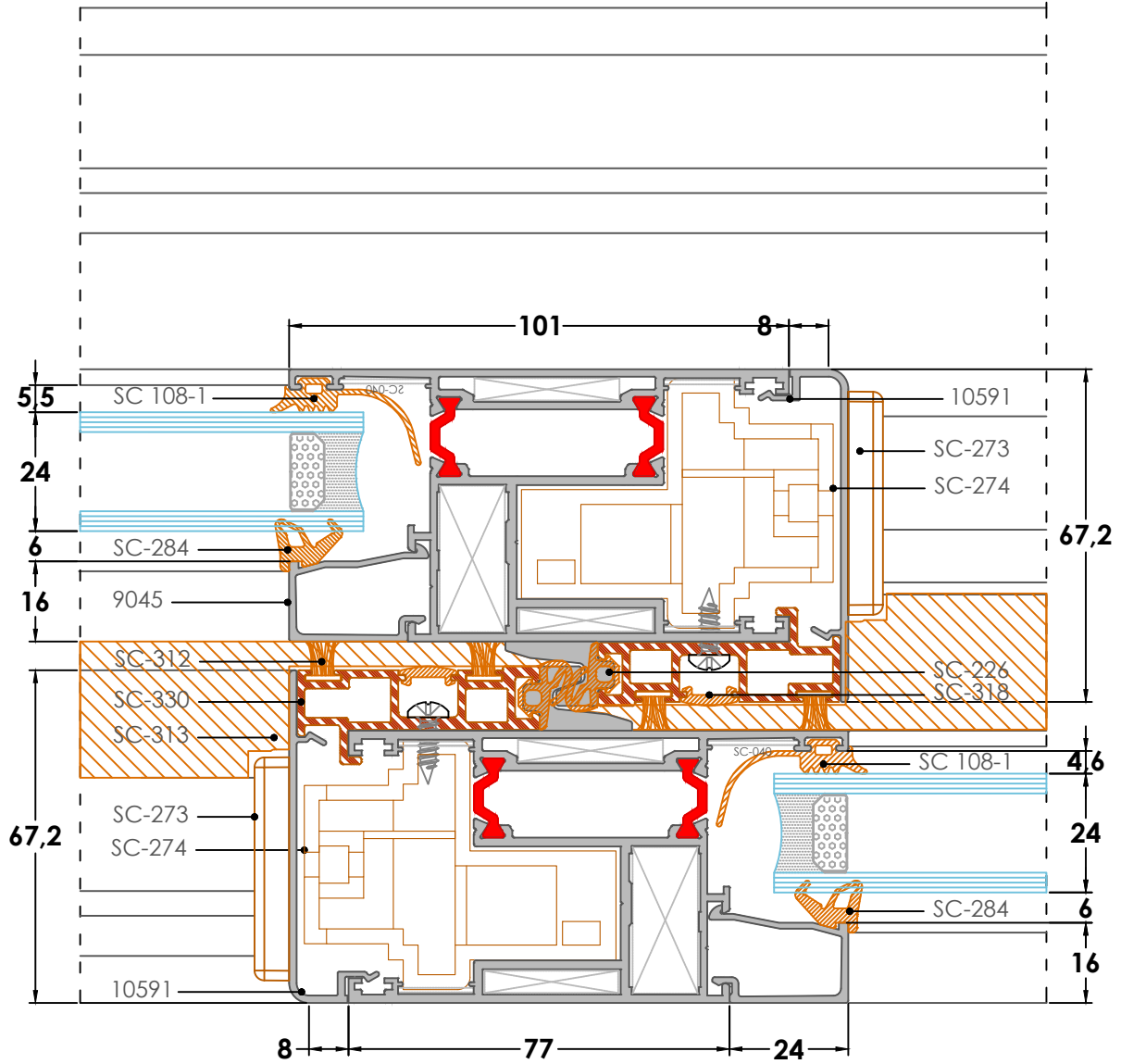


İÇ
INSIDE

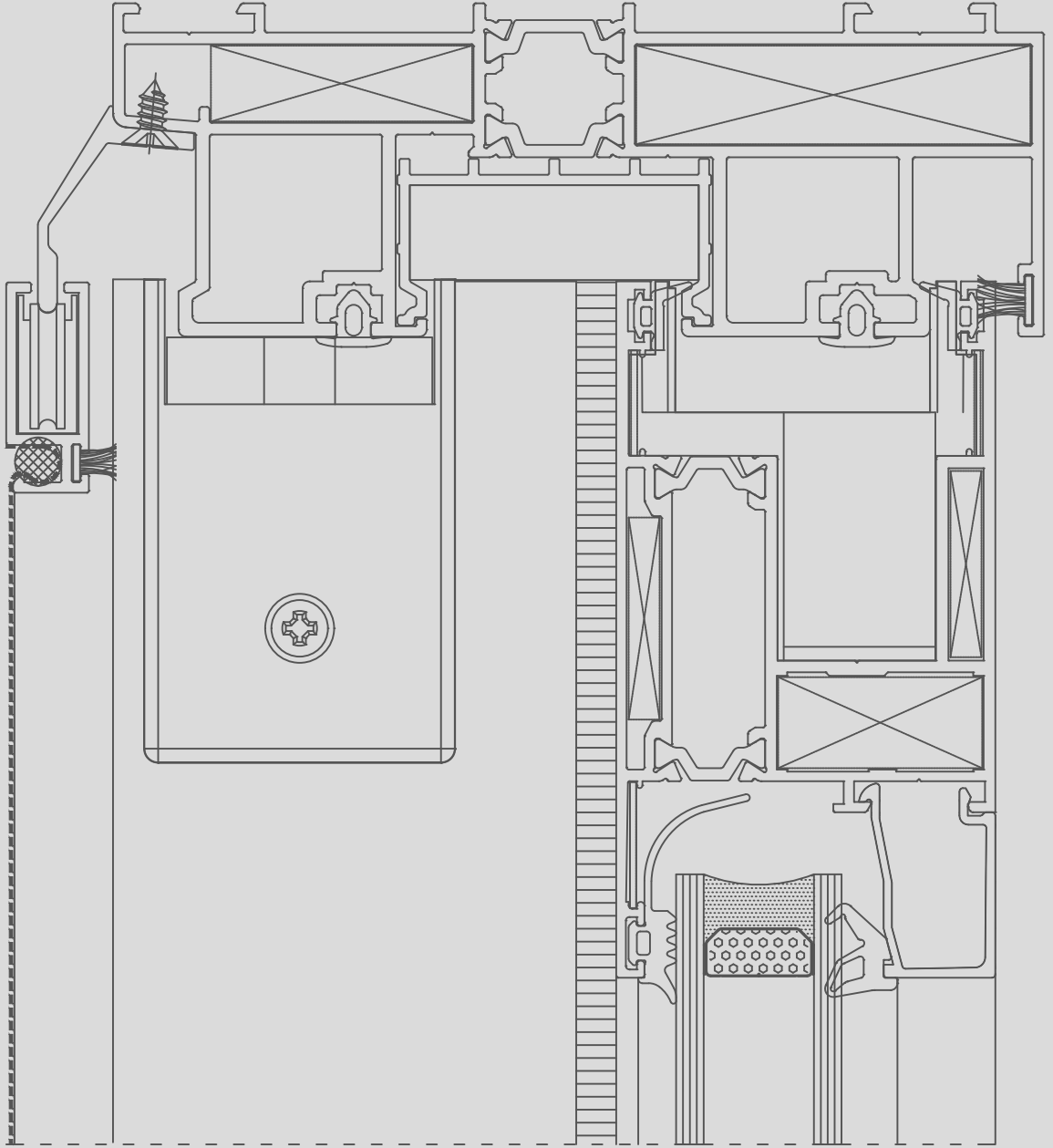
12C
Detay-Detail



DIŞ
OUTSIDE

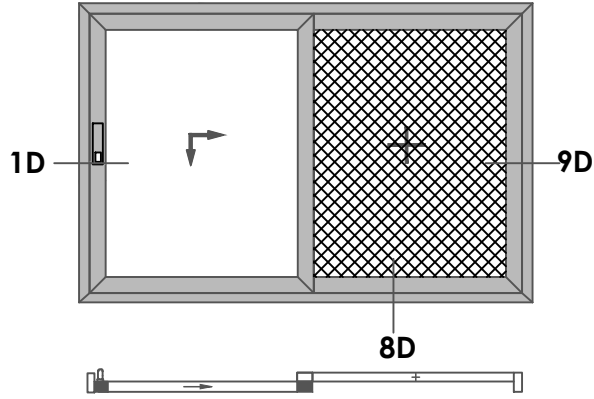
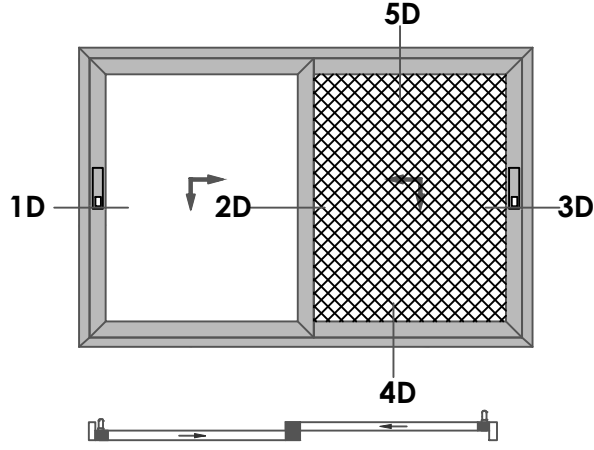


iÇ
INSIDE

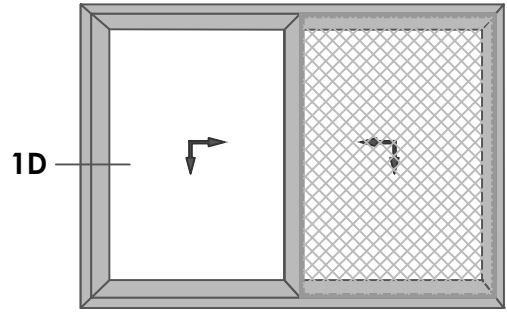


SSI 128 SERİ DETAYLARI

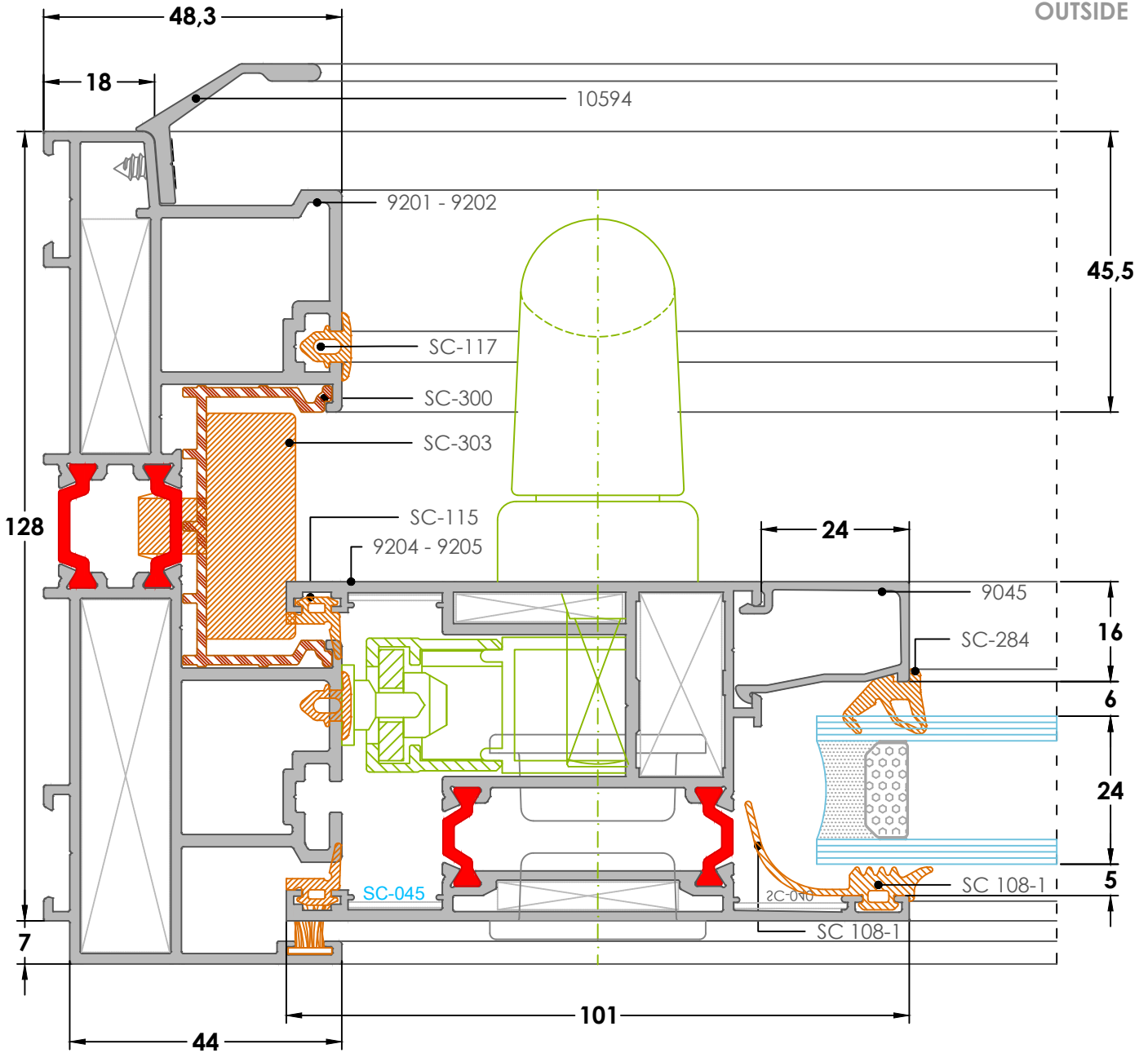
SSI 128 SERIES DETAILS



1D
Detay-Detail

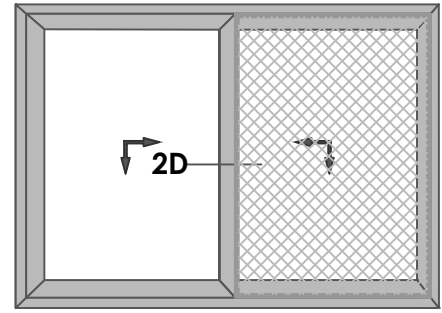


DIŞ
OUTSIDE

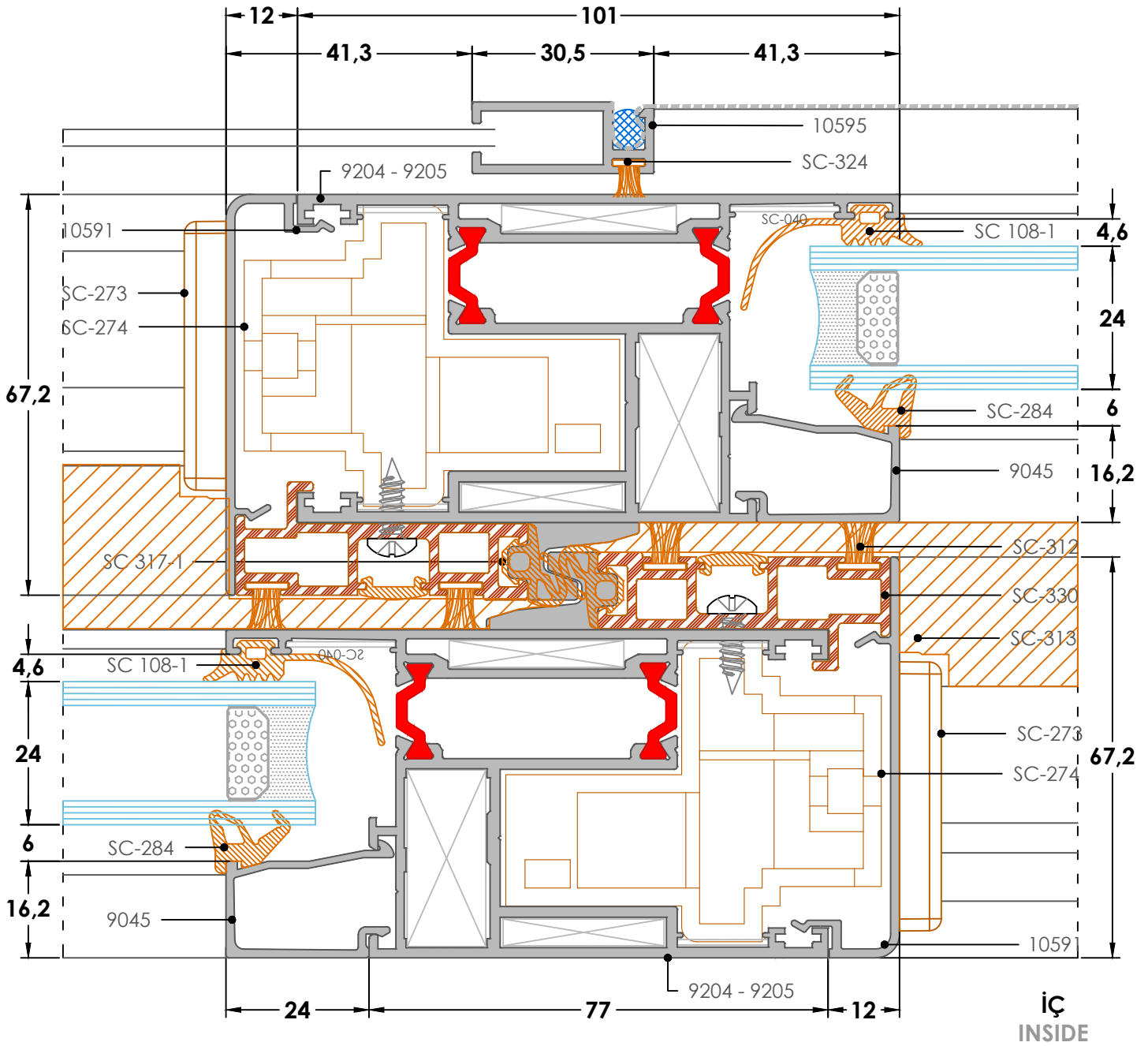


İÇ
INSIDE

2D
Detay-Detail

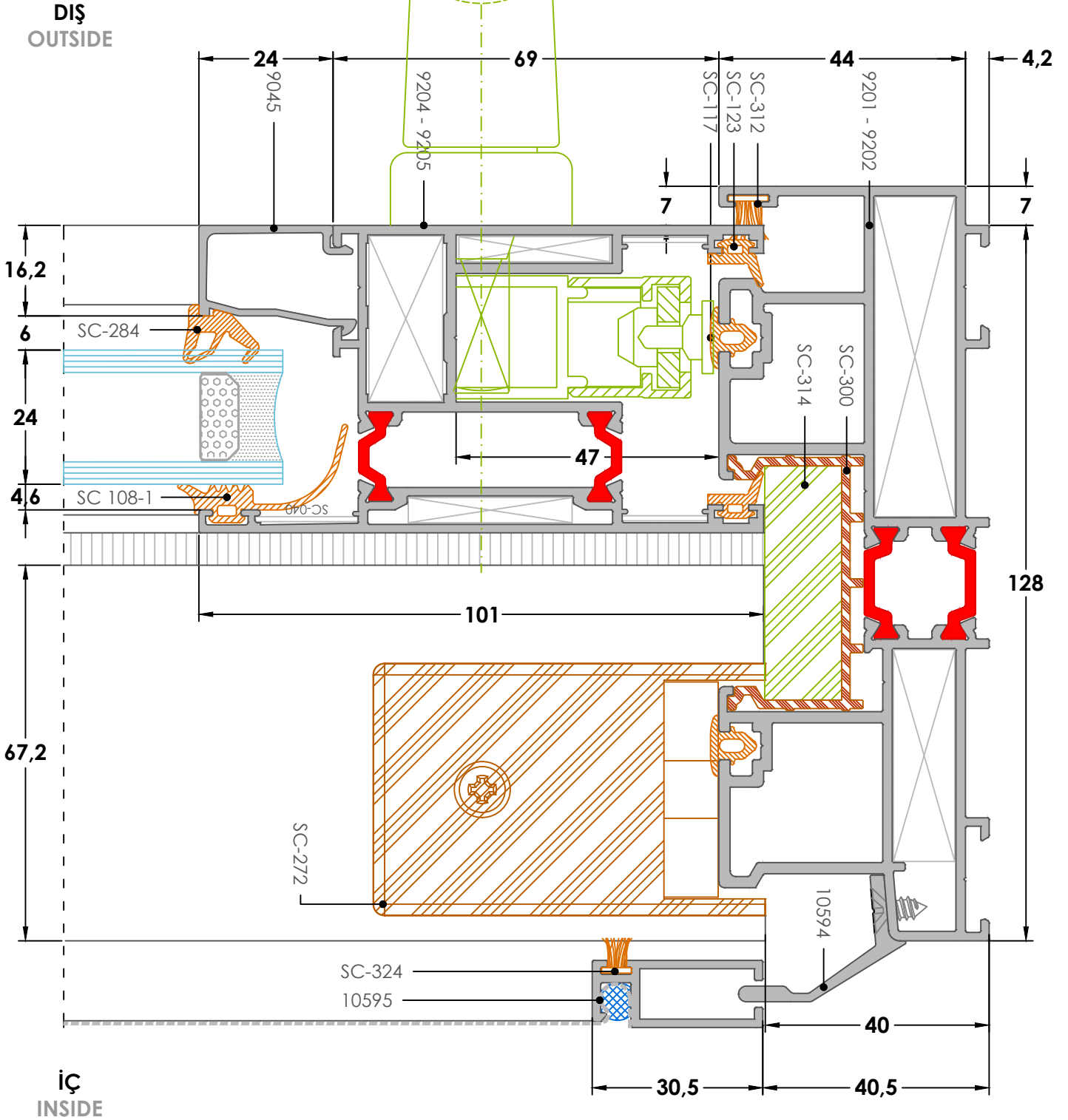
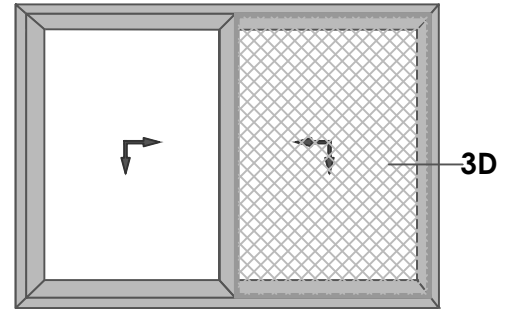


DIŞ
OUTSIDE

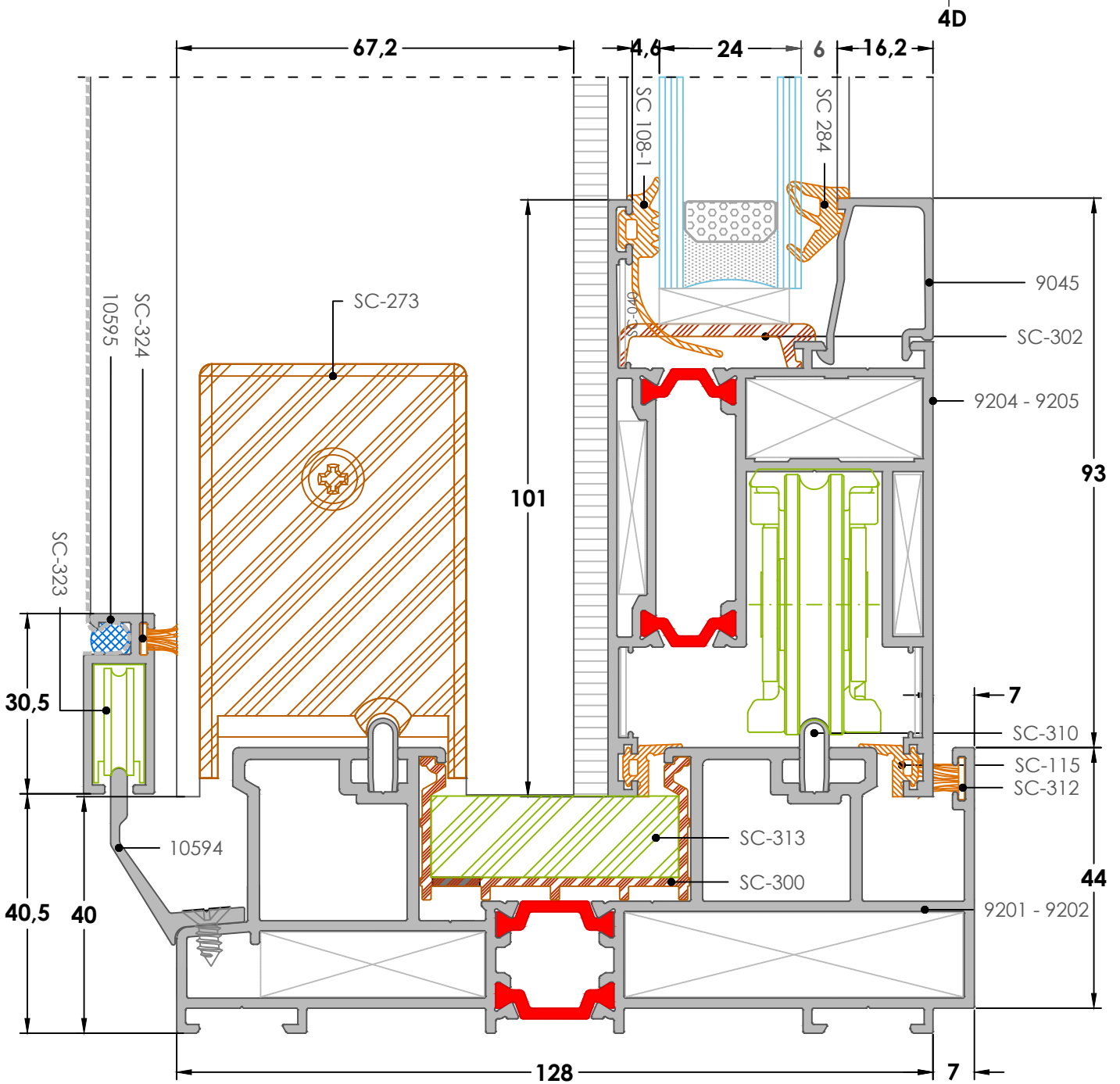
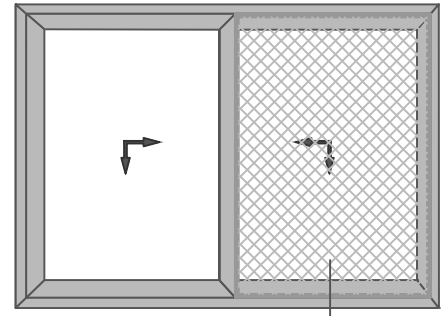


İÇ
INSIDE

3D
Detay-Detail



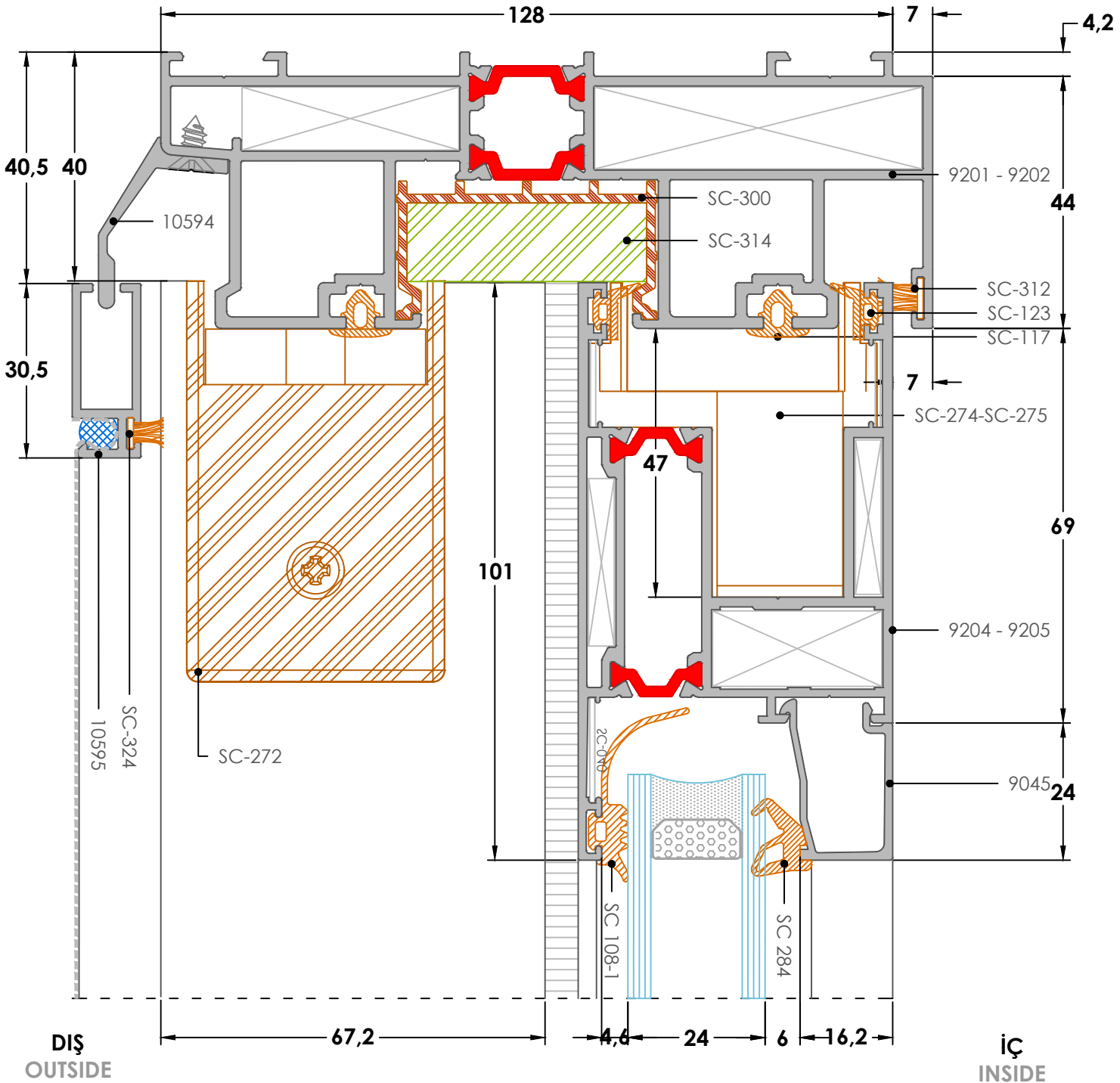
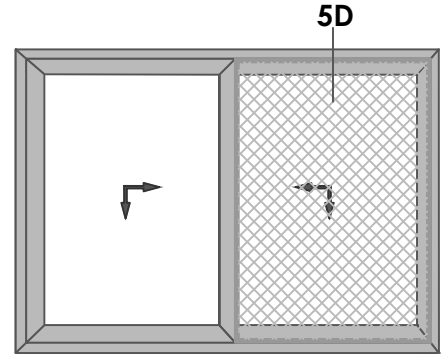
4D
Detay-Detail



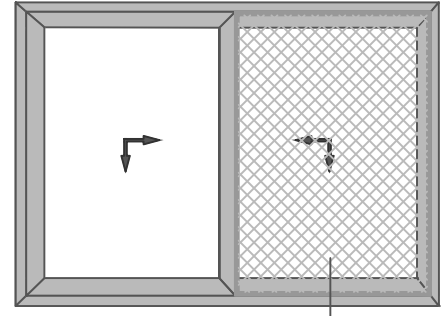
DIŞ
OUTSIDE

İÇ
INSIDE

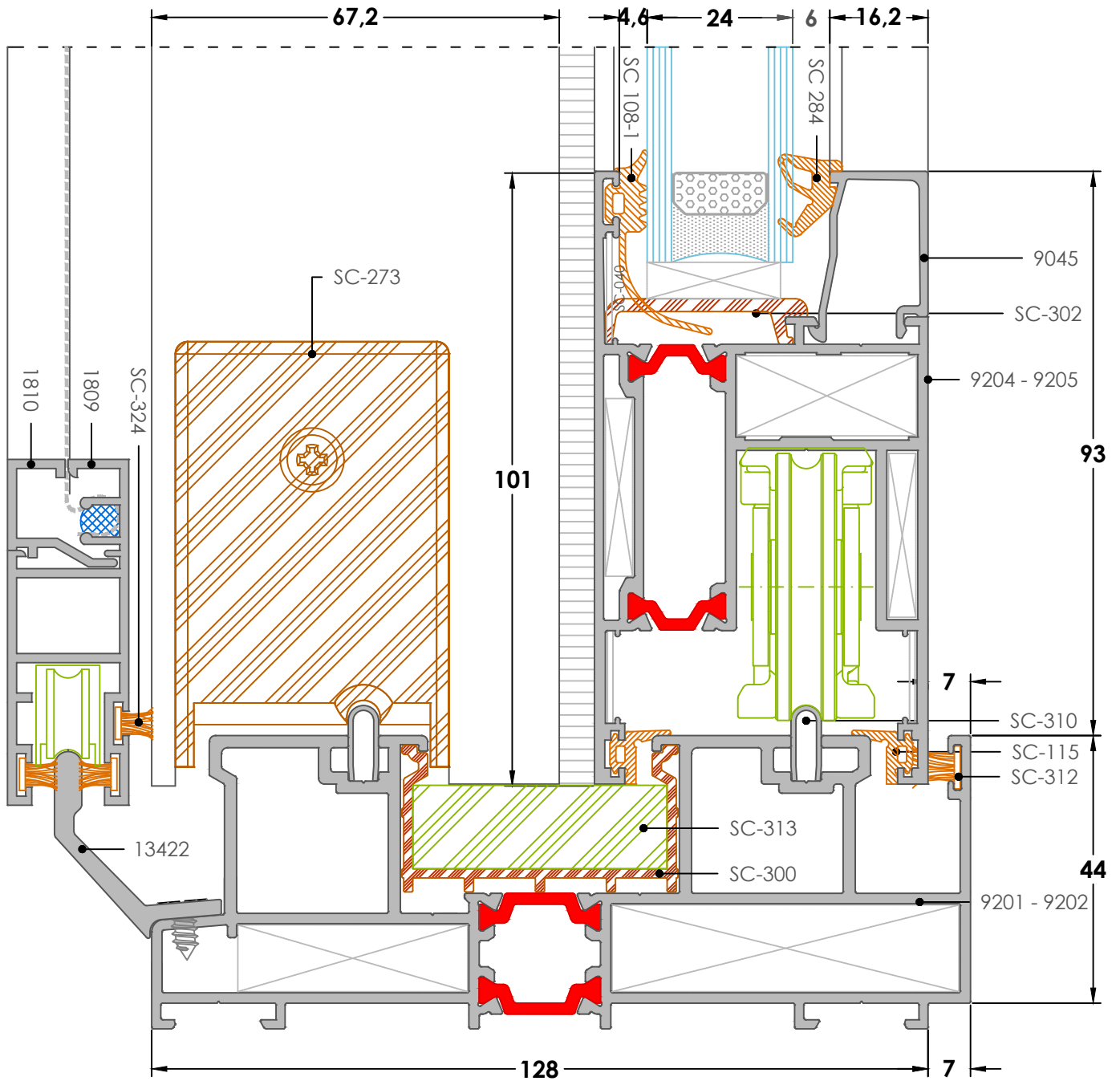
5D
Detay-Detail



6D
Detay-Detail



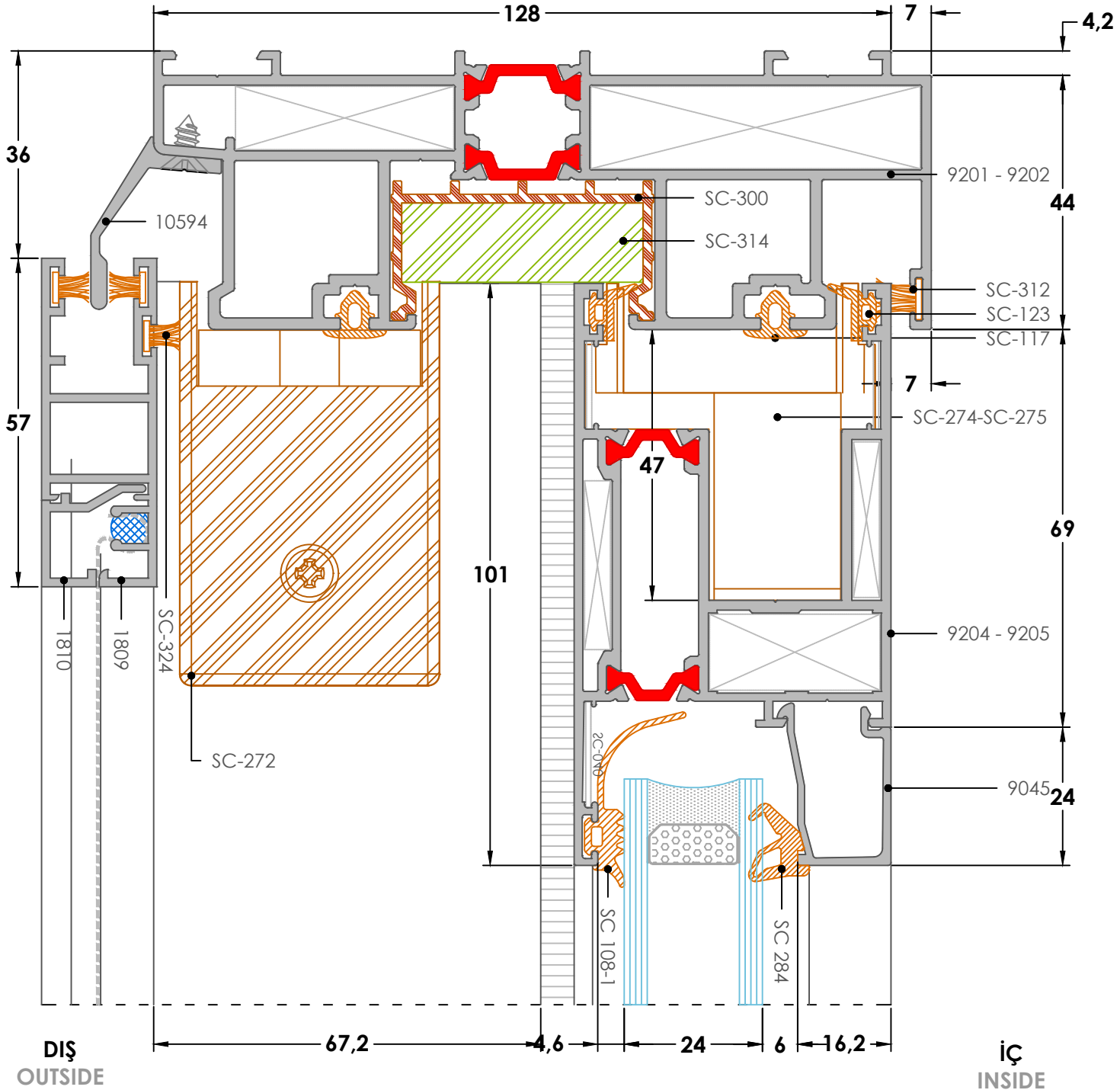
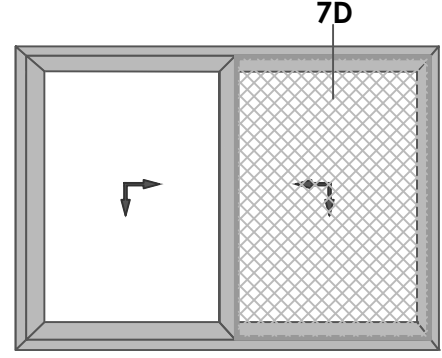
6D

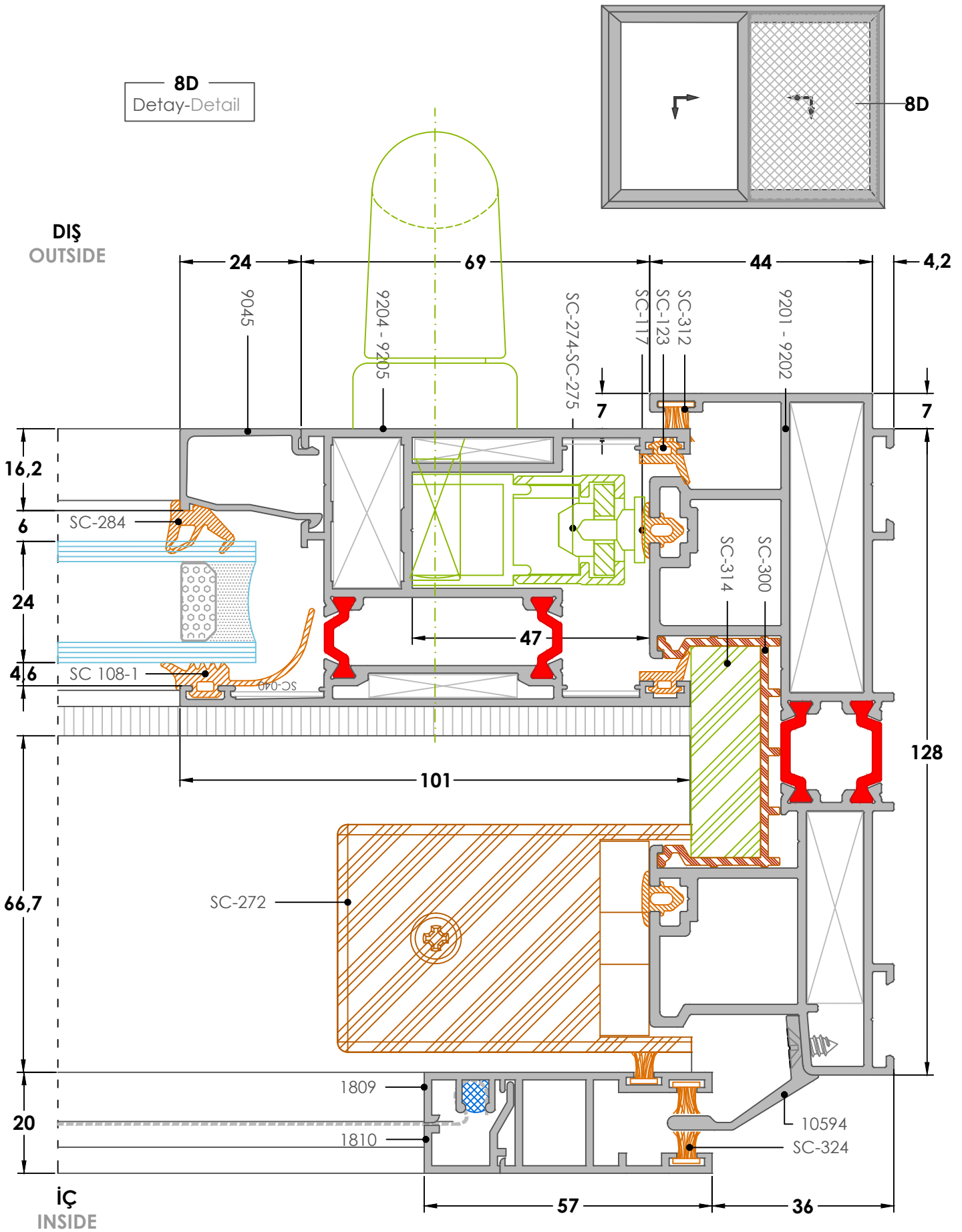


DIŞ
OUTSIDE

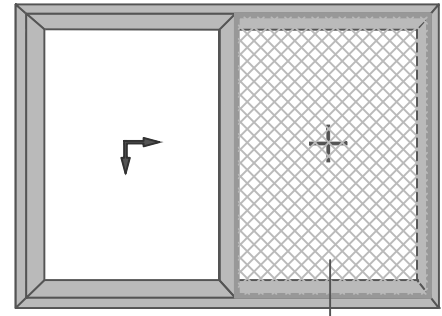
İÇ
INSIDE

5D
Detay-Detail

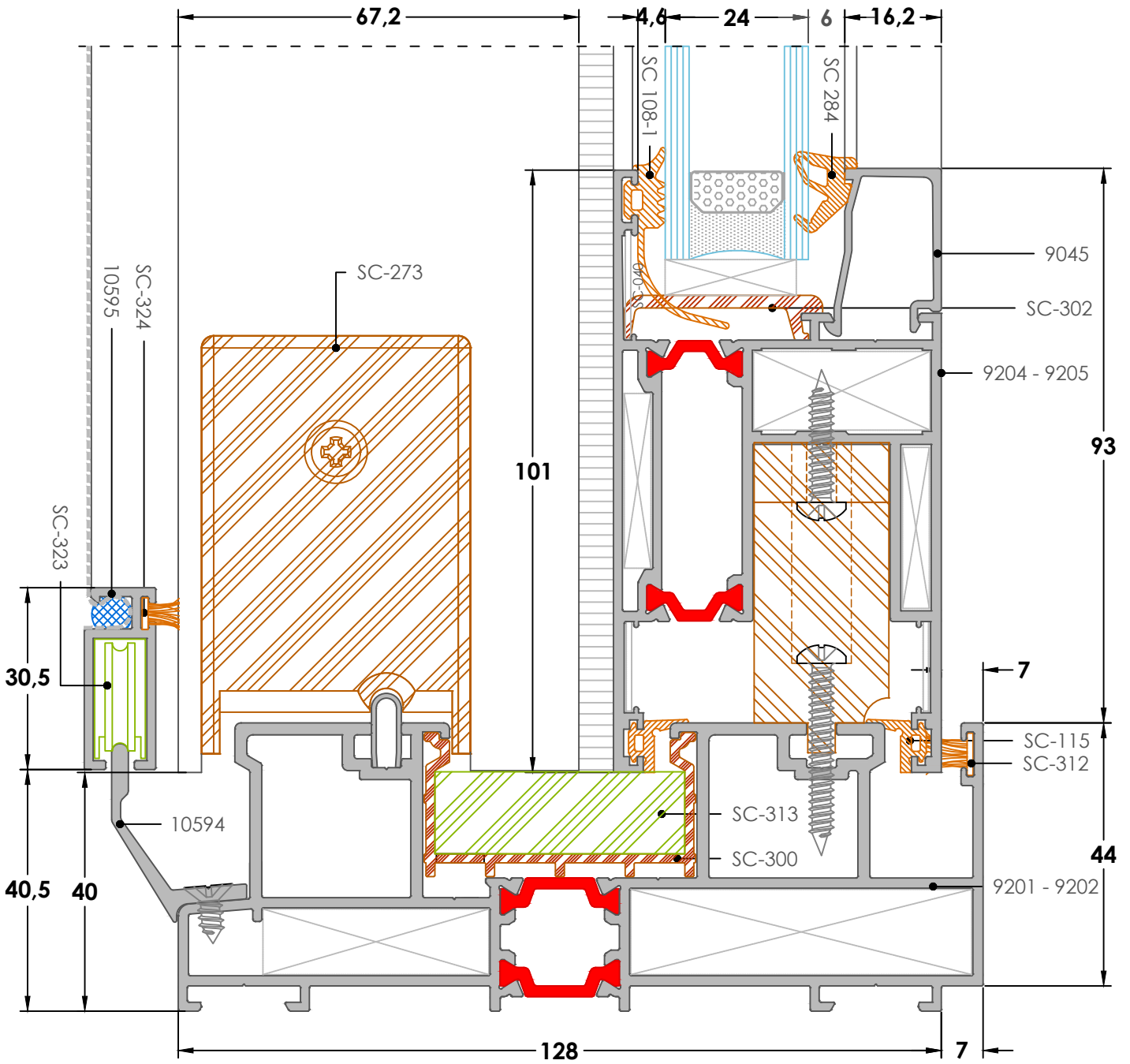




9D
Detay-Detail



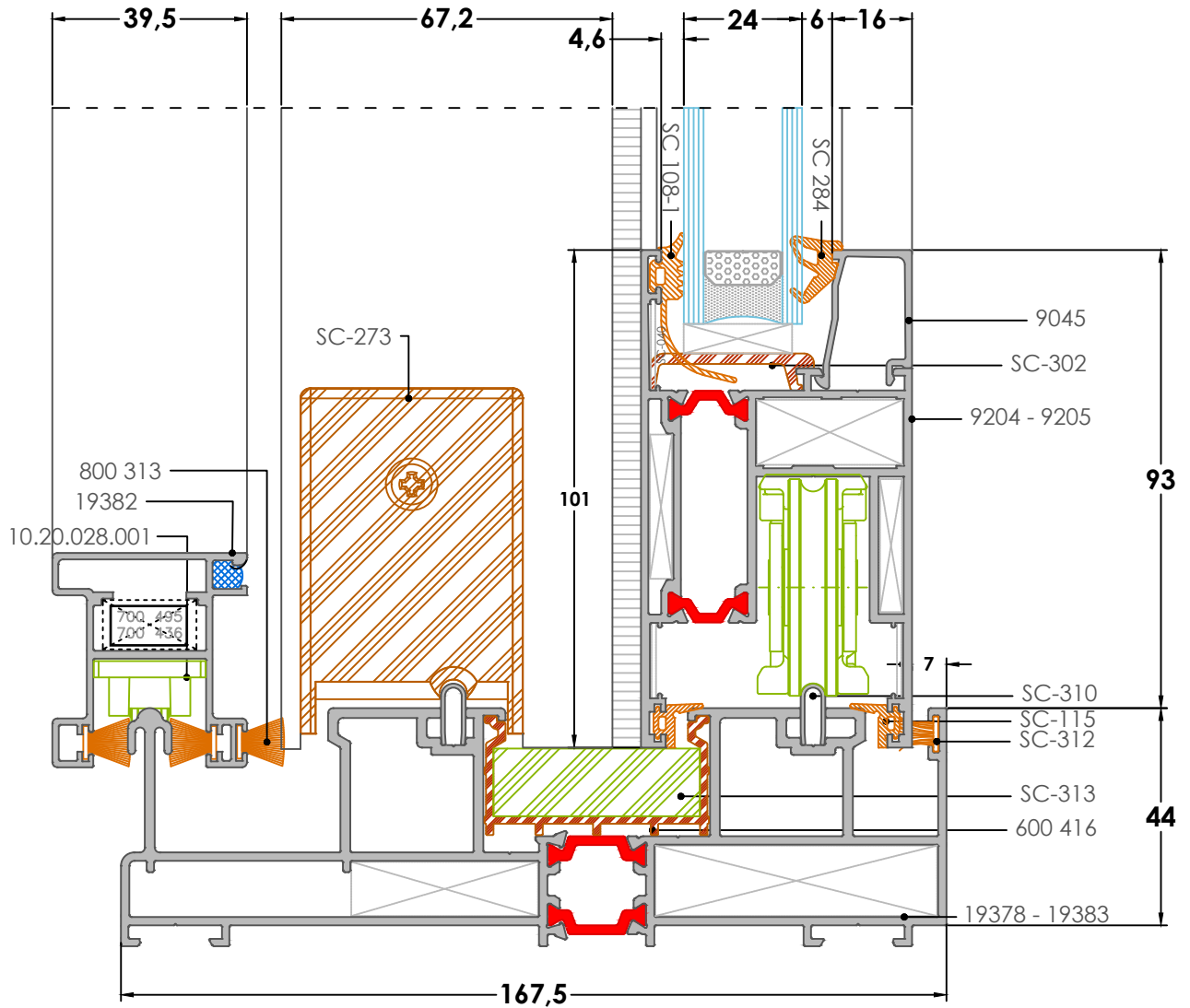
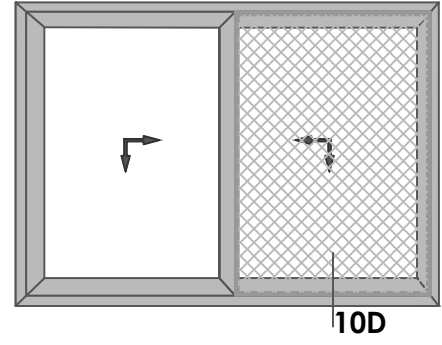
9D



DIŞ
OUTSIDE

İÇ
INSIDE

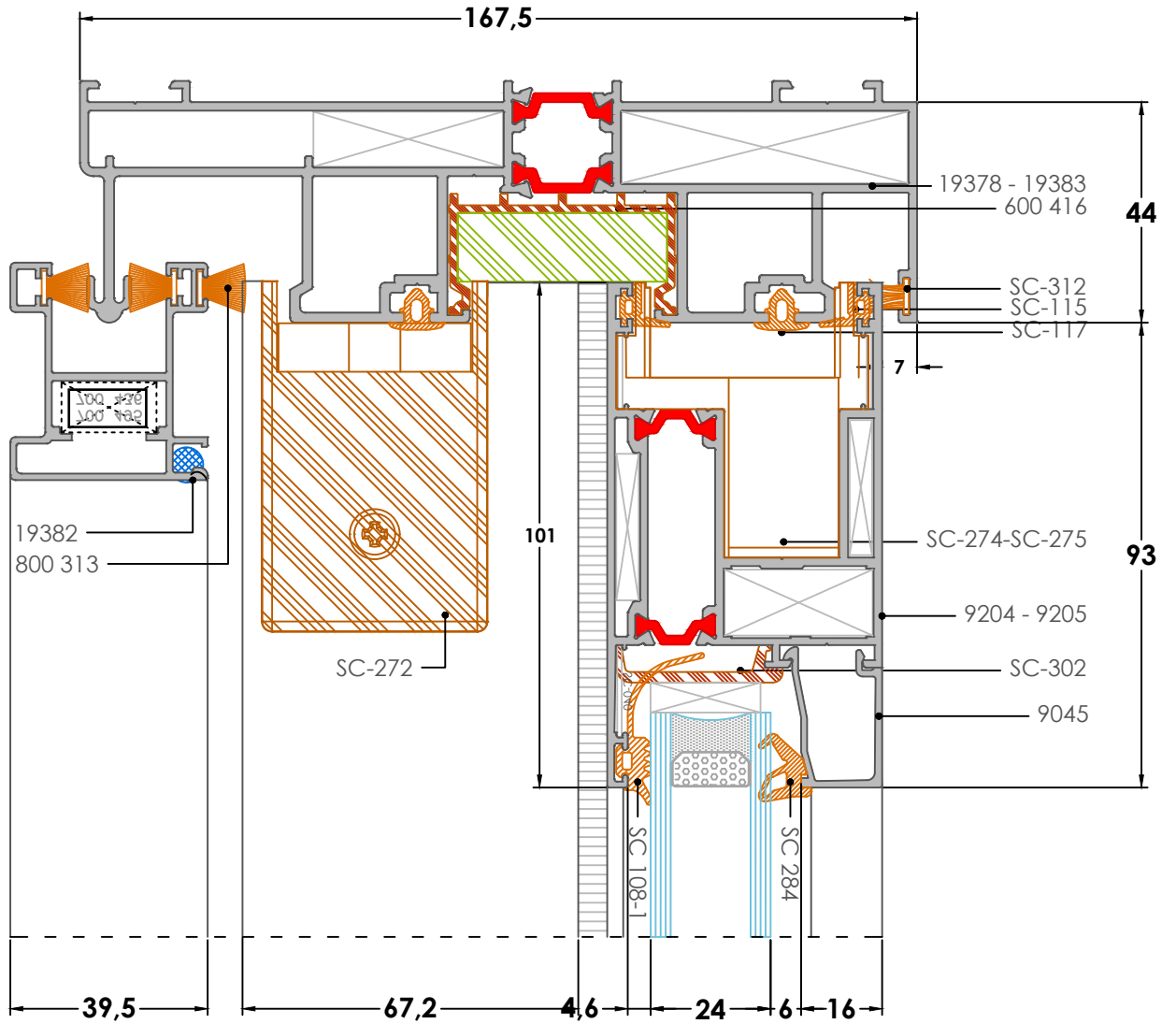
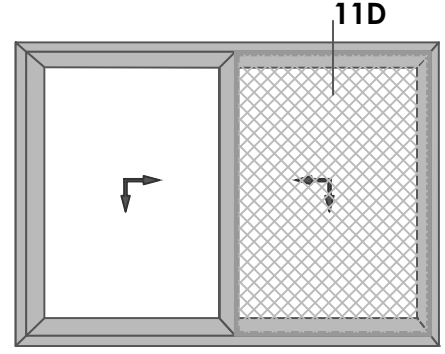
10D
Detay-Detail



DIŞ
OUTSIDE

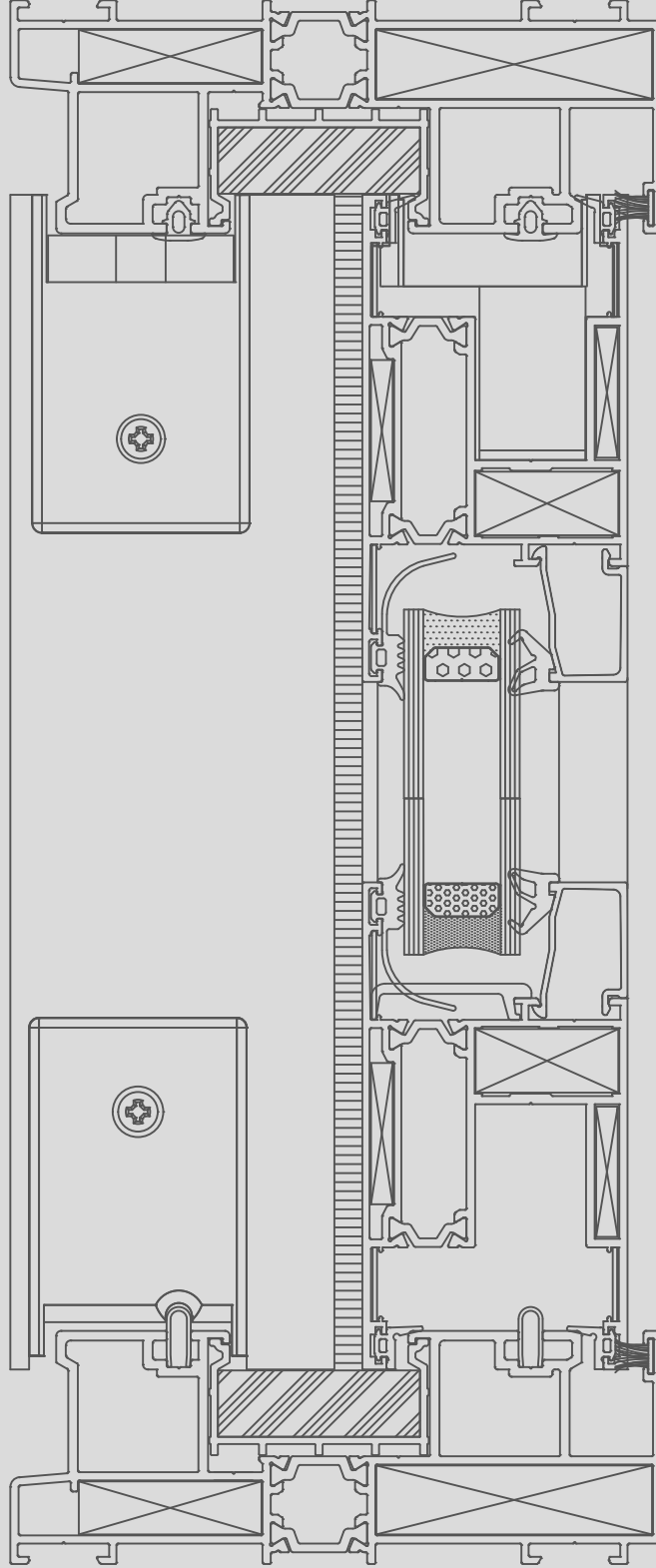
İÇ
INSIDE

11D
Detay-Detail



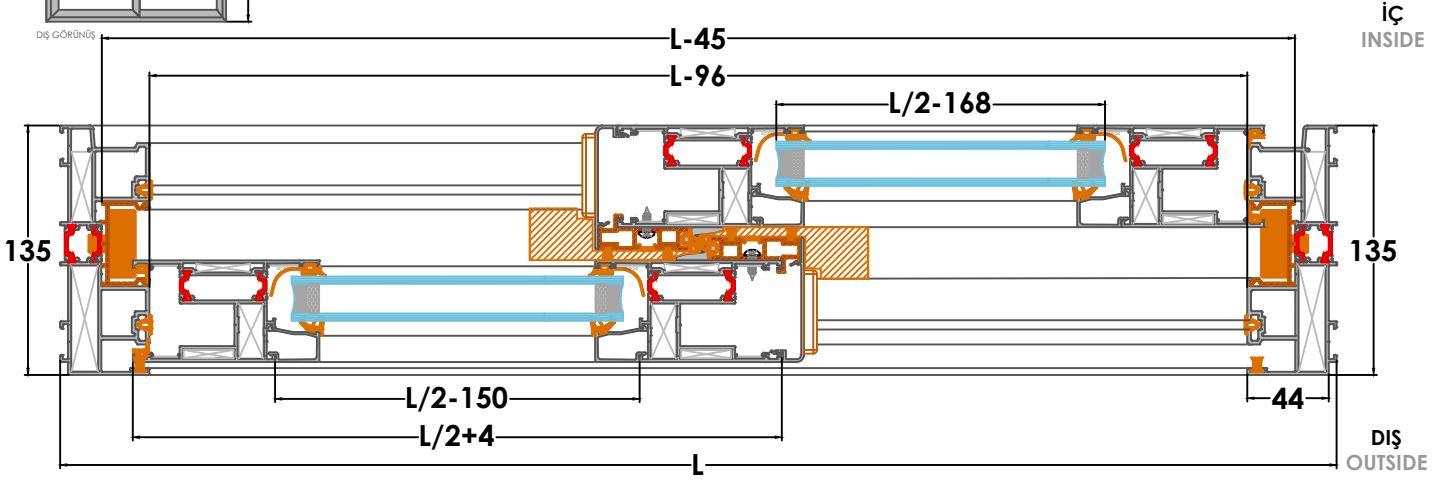
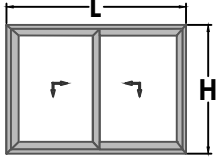
DIŞ
OUTSIDE

İÇ
INSIDE



SSİ128 SERİ İMALAT KESİM ÖLÇÜLERİ

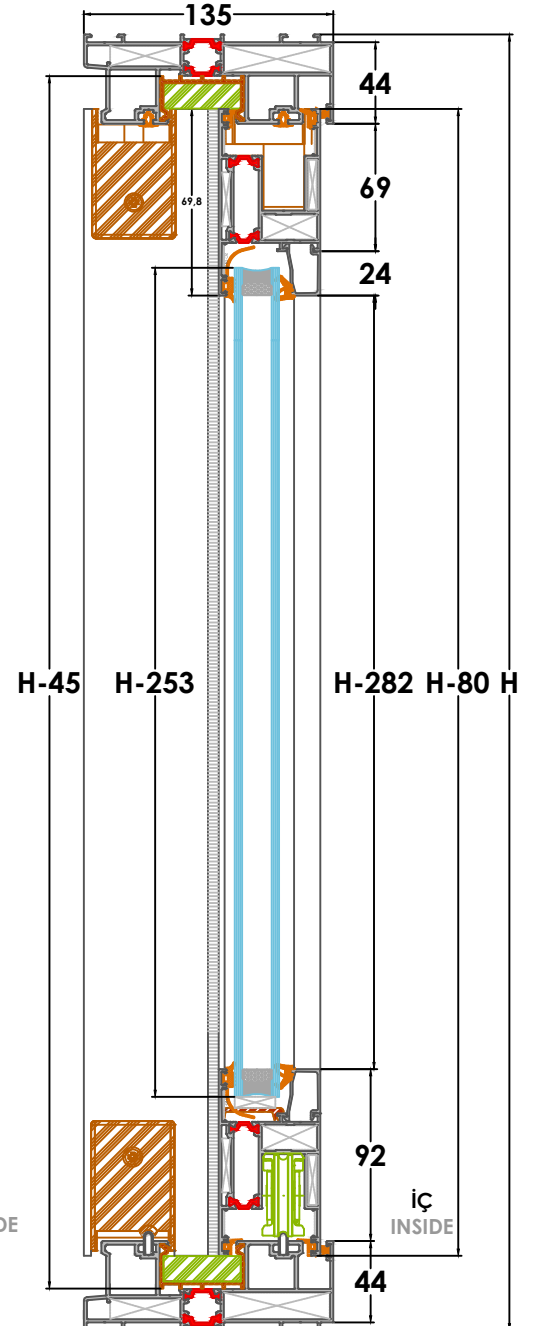
SSİ128 FABRICATION CUTTINGS SIZES



PROFİLLER / PROFILES				
ADET UNIT	KOD CODE	TANIM DESCRIPTION	KESİM ÖLÇÜSÜ CUTTING SIZE	KESİM AÇISI CUTTING ANGLE
2	9202 / 9201	DÜŞEY KASA / VERTICAL FRAME	H	45°/45°
2	9202 / 9201	YATAY KASA / HORIZONTAL FRAME	L	45°/45°
4	9204 / 9205	DÜŞEY KANAT / VERTICAL VENT	H - 80	45°/45°
4	9204 / 9205	YATAY KANAT / HORIZONTAL VENT	L / 2 + 4	45°/45°
4	9045	DÜŞEY CAM ÇITASI PROFİLİ / GLAZING BEAD PROFILE	H - 282	90°/90°
4	9045	YATAY CAM ÇITASI PROFİLİ / GLAZING BEAD PROFILE	L / 2 - 150	90°/90°
2	10591	KANAT YAN KAPAMA PROFİLİ / SASH COVER PROFILE	H - 80	90°/90°
2	SC 330	PVC KENET PROFİLİ / PVC MULLION PROFILE	H - 80	90°/90°
2	SC 300	YATAY PVC U KANAL / PVC U CHANNEL FOR FRAME	L - 45	45°/45°
2	SC 300	DÜŞEY PVC U KANAL / PVC U CHANNEL FOR FRAME	H - 45	45°/45°
2	SC 310	ÇELİK RAY PROFİLİ / STAINLESS TELL RAIL	L - 97	90°/90°

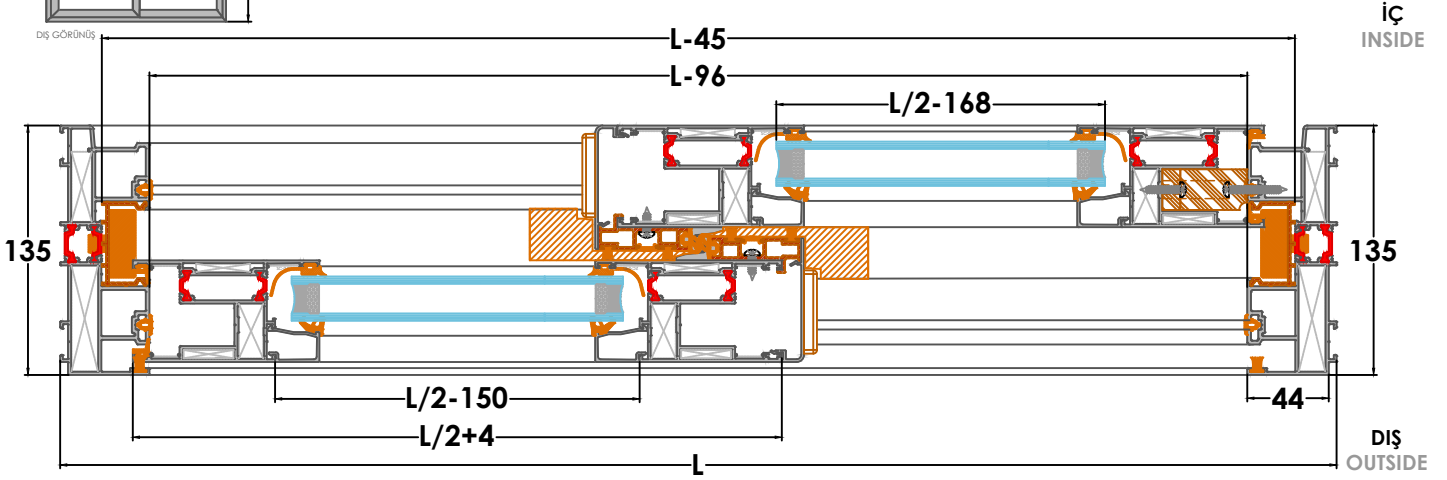
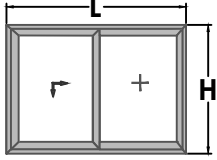
AKSESUARLAR / ACCESSORIES		
ADET UNIT	KOD CODE	TANIM / DESCRIPTION
4	SC-276	KASA KÖŞE TAKOZU / FRAME CORNER BRACKET
4	SC-278	KASA KÖŞE TAKOZU / FRAME CORNER BRACKET
8	SC-024	KANAT KÖŞE TAKOZU / SASH CORNER WEDGE
8	SC-279	KANAT KÖŞE TAKOZU / SASH CORNER WEDGE
8	SC-277	KANAT KÖŞE TAKOZU / SASH CORNER WEDGE
8	SC-040	ALÜMİNYUM KÖŞE ONBAŞI / ALUMINUM CORNER ANGLE FOR SASH
16	SC-045	ALÜMİNYUM KÖŞE ONBAŞI / ALUMINUM CORNER ANGLE FOR SASH
3	SC-270	SU TAHLİYE KAPAĞI / WEEP HOLE CAP
1	SC-313	ALT SIZDIRMAZLIK PARÇASI / BOTTOM TIGHTNESS PLUG FOR SINGLE TRACK RAIL
1	SC-314	ÜST SIZDIRMAZLIK PARÇASI / TOP TIGHTNESS PLUG FOR SINGLE TRACK RAIL
4	SC-303	KANAT DURDURUCU / BUMPER
4	SC-302	CAM TAŞIYICI PVC TAKOZ / GLASS SUPPORT
2	SC-272	ÜST KENET KAPAĞI / TOP CAP PLUG FOR INTERLOCK
2	SC-273	ALT KENET KAPAĞI / BOTTOM CAP PLUG FOR INTERLOCK
2	SC-274	ÜST KENET İÇİN KÖŞE BİRLEŞİM PVC TAKOZU / TOP INTERLOCK CORNER JOINT ASSEMBLY PVC BLOCK
2	SC-274	ALT KENET İÇİN KÖŞE BİRLEŞİM PVC TAKOZU / BOTTOM INTERLOCK CORNER JOINT ASSEMBLY PVC BLOCK
2	SC-275	KANAT ÜST SAĞ TAKOZ / TOP CAP PLUG FOR OUTSIDE-RIGHT SASH
2	SC-275	KANAT ALT SAĞ TAKOZ / BOTTOM CAP PLUG FOR OUTSIDE-RIGHT SASH
8	SC-226	KENETLEME PARÇASI / SİDE FIXATIÖN BLOCK FOR FIXED SASH

AKSESUARLAR / ACCESSORIES		
ADET UNIT	KOD CODE	TANIM DESCRIPTION
4	SC-117	KANAL KAPAMA CONTASI / CHANNEL CLOSING GASKET
4	SC-115	KANAT BİNİ CONTASI / OVERLAP GASKET
8	SC-284	İÇ CAM CONTASI / INTERIOR GLAZING GASKET
8	SC103-1	DIŞ CAM CONTASI / EXTERIOR GLAZING GASKET
8	SC-312	PERDELİ FIRÇA FİTİL / BRUSH GASKET
8	SC317-1	KENET BİNİ CONTASI / INTERLOCK GASKET
16	SC-123	KANAT ÜST CONTASI / EXTERIOR OVERLAP GASKET



Sipariş miktarı minimum 300 kg dir. / Minimum order quantity 300 kg

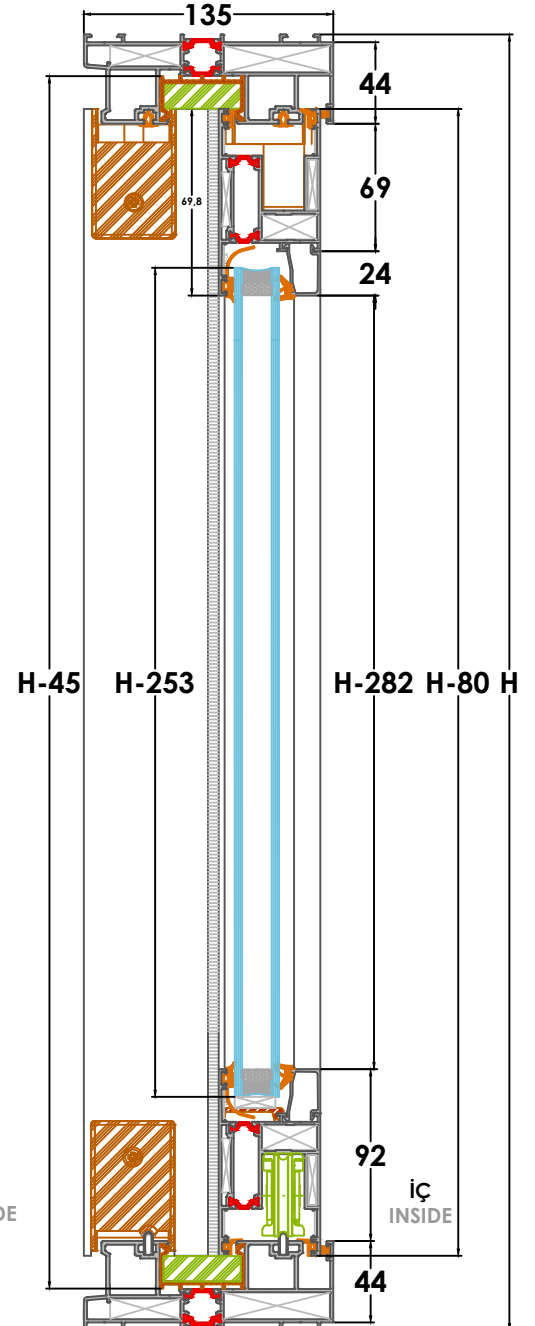
Uyarı: Profil ağırlıklarımız teorik olup ; teslim anındaki tartımız geçerlidir. / Warning: The weights of profile is theoretical, weighting at the time of delivery are valid



PROFİLLER / PROFILES				
ADET UNIT	KOD CODE	TANIM DESCRIPTION	KESİM ÖLÇÜSÜ CUTTING SIZE	KESİM AÇISI CUTTING ANGLE
2	9202 / 9201	DÜŞEY KASA / VERTICAL FRAME	H	45°/45°
2	9202 / 9201	YATAY KASA / HORIZONTAL FRAME	L	45°/45°
4	9204 / 9205	DÜŞEY KANAT / VERTICAL VENT	H - 80	45°/45°
4	9204 / 9205	YATAY KANAT / HORIZONTAL VENT	L / 2 + 4	45°/45°
4	9045	DÜŞEY CAM ÇITASI PROFİLİ / GLAZING BEAD PROFILE	H - 282	90°/90°
4	9045	YATAY CAM ÇITASI PROFİLİ / CLAMP CAP PROFILE	L / 2 - 150	90°/90°
2	10591	KANAT YAN KAPAMA PROFİLİ / SASH COVER PROFILE	H - 80	90°/90°
2	SC-330	PVC KENET PROFİLİ / PVC MULLION PROFILE	H - 80	90°/90°
2	SC-300	YATAY PVC U KANAL / PVC U CHANNEL FOR FRAME	L - 45	45°/45°
2	SC-300	DÜŞEY PVC U KANAL / PVC U CHANNEL FOR FRAME	H - 45	45°/45°
1	SC-310	ÇELİK RAY PROFİLİ / STAINLESS TELL RAIL	L - 96	90°/90°

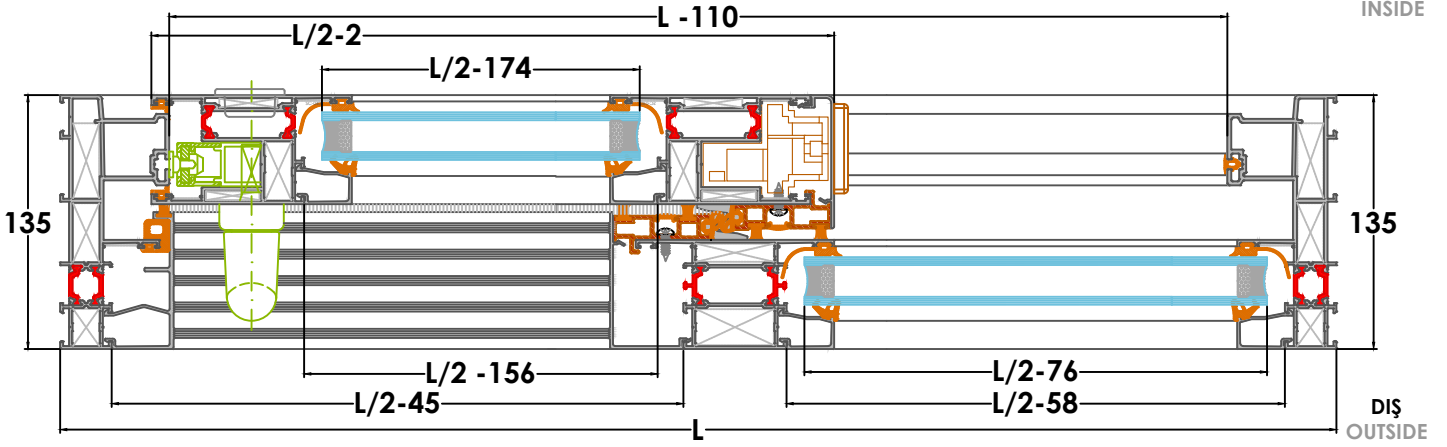
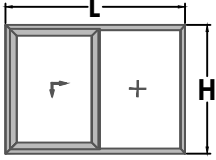
AKSESUARLAR / ACCESSORIES		
ADET UNIT	KOD CODE	TANIM / DESCRIPTION
4	SC-276	KASA KÖŞE TAKOZU / FRAME CORNER BRACKET
4	SC-278	KASA KÖŞE TAKOZU / FRAME CORNER BRACKET
8	SC-024	KANAT KÖŞE TAKOZU / SASH CORNER WEDGE
8	SC-279	KANAT KÖŞE TAKOZU / SASH CORNER WEDGE
8	SC-277	KANAT KÖŞE TAKOZU / SASH CORNER WEDGE
8	SC-040	ALÜMİNYUM KÖŞE ONBAŞI / ALUMINUM CORNER ANGLE FOR SASH
16	SC-045	ALÜMİNYUM KÖŞE ONBAŞI / ALUMINUM CORNER ANGLE FOR SASH
3	SC-270	SU TAHLİYE KAPAĞI / WEEP HOLE CAP
1	SC-313	ALT SIZDIRMAZLIK PARÇASI / BOTTOM TIGHTNESS PLUG FOR SINGLE TRACK RAIL
1	SC-314	ÜST SIZDIRMAZLIK PARÇASI / TOP TIGHTNESS PLUG FOR SINGLE TRACK RAIL
4	SC-303	KANAT DURDURUCU / BUMPER
4	SC-302	CAM TAŞIYICI PVC TAKOZ / GLASS SUPPORT
2	SC-272	ÜST KENET KAPAĞI / TOP CAP PLUG FOR INTERLOCK
2	SC-273	ALT KENET KAPAĞI / BOTTOM CAP PLUG FOR INTERLOCK
2	SC-274	ÜST KENET İÇİN KÖŞE BİRLEŞİM PVC TAKOZU / TOP INTERLOCK CORNER JOINT ASSEMBLY PVC BLOCK
2	SC-274	ALT KENET İÇİN KÖŞE BİRLEŞİM PVC TAKOZU / BOTTOM INTERLOCK CORNER JOINT ASSEMBLY PVC BLOCK
2	SC-275	KANAT ÜST SAĞ TAKOZ / TOP CAP PLUG FOR OUTSIDE-RIGHT SASH
2	SC-275	KANAT ALT SAĞ TAKOZ / BOTTOM CAP PLUG FOR OUTSIDE-RIGHT SASH
6	SC-325	KANAT SABİTLEME TAKOZ / FIXATION BLOCK FOR FIXED SASH
8	SC-226	KENETLEME PARÇASI / SİDE FIXATION BLOCK FOR FIXED SASH

AKSESUARLAR / ACCESSORIES		
ADET UNIT	KOD CODE	TANIM DESCRIPTION
4	SC-117	KANAL KAPAMA CONTASI / CHANNEL CLOSING GASKET
4	SC-115	KANAT BİNİ CONTASI / OVERLAP GASKET
8	SC-284	İÇ CAM CONTASI / INTERIOR GLAZING GASKET
8	SC103-1	DİŞ CAM CONTASI / EXTERIOR GLAZING GASKET
8	SC-312	PERDELİ FIRÇA FİTİL / BRUSH GASKET
8	SC317-1	KENET BİNİ CONTASI / INTERLOCK GASKET
16	SC-123	KANAT ÜST CONTASI / EXTERIOR OVERLAP GASKET

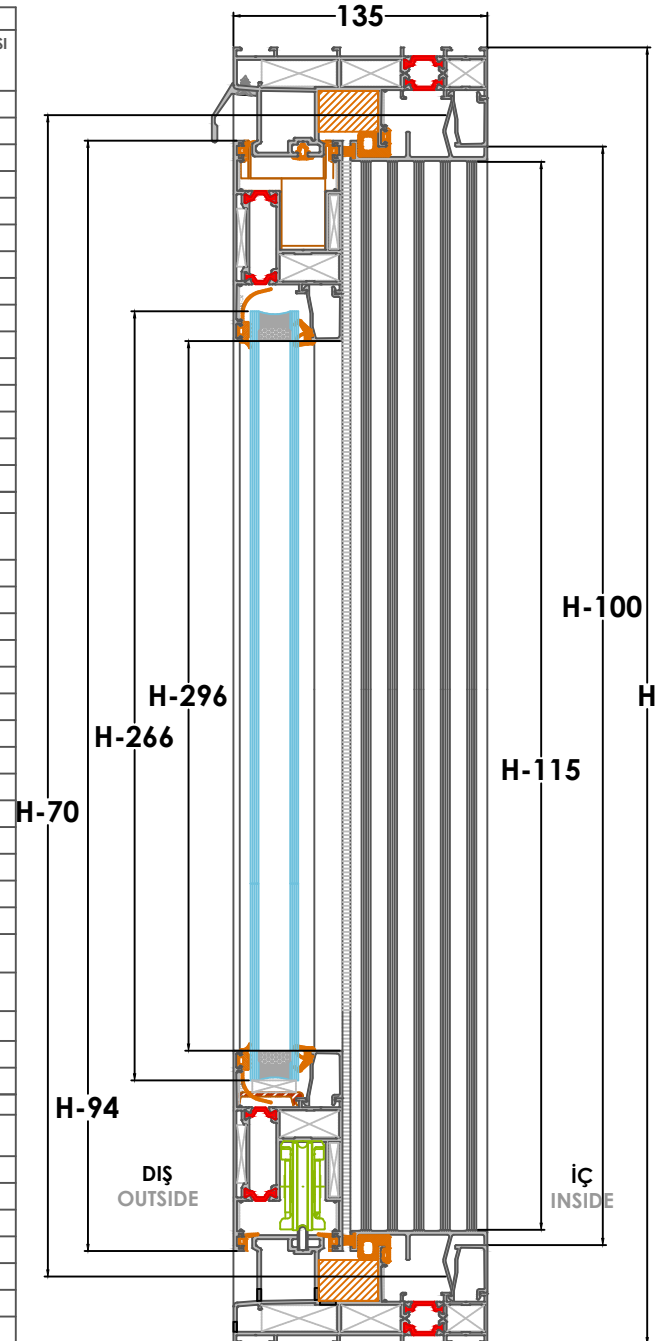


Sipariş miktarı minimum 300 kg dir. / Minimum order quantity 300 kg

Uyarı: Profil ağırlıklarımız teorik olup ; teslim anındaki tartımız geçerlidir. / Warning: The weights of profile is theoretical, weighting at the time of delivery are valid

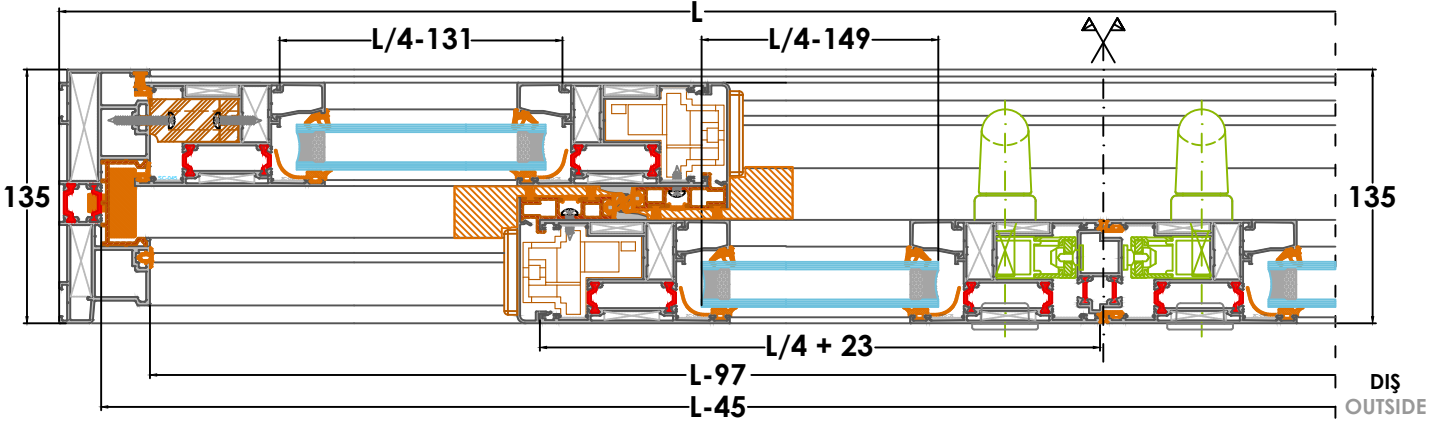
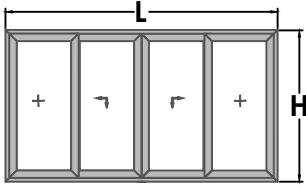


PROFİLLER / PROFILES				
ADET UNIT	KOD CODE	TANIM DESCRIPTION	KESİM ÖLÇÜSÜ CUTTING SIZE	KESİM AÇISI CUTTING ANGLE
2	9200 / 9001	DÜŞEY KASA / VERTICAL FRAME	H	45°/45°
2	9200 / 9001	YATAY KASA / HORIZONTAL FRAME	L	45°/45°
2	9204 / 9205	DÜŞEY KANAT / VERTICAL VENT	H - 94	45°/45°
2	9204 / 9205	YATAY KANAT / HORIZONTAL VENT	L / 2 - 2	45°/45°
1	9009 / 9010	ORTA KAYIT PROFİLİ / HORIZONTAL VENT	H - 52	90°/90°
2	9045	DÜŞEY CAM ÇİTASI PROFİLİ / GLAZING BEAD PROFILE	H - 296	90°/90°
2	9045	YATAY CAM ÇİTASI PROFİLİ / GLAZING BEAD PROFILE	L / 2 - 156	90°/90°
2	9045	KASA CAM ÇİTASI PROFİLİ / INTERLOCK PROFILE	H - 100	90°/90°
2	9045	KASA CAM ÇİTASI PROFİLİ / CLAMP CAP PROFILE	L / 2 - 58	90°/90°
1	10591	KANAT YAN KAPAMA PROFİLİ / SASH COVER PROFILE	H - 94	90°/90°
2	SC-330	PVC KENET PROFİLİ / PVC MULLION PROFILE	H - 94	90°/90°
2	9206	ALT ÜST KASA KAPAMA / FRAME CLOSING PROFILE	L / 2 - 45	90°/90°
1	9206	DÜŞEY KASA KAPAMA / FRAME CLOSING PROFILE	H - 115	90°/90°
1	10592	DÜŞEY KASA KAPAMA / FRAME CLOSING PROFILE	H - 115	90°/90°
1	SC-310	ÇELİK RAY PROFİLİ / STAINLESS TELL RAIL	L - 110	90°/90°
AKSESUARLAR / ACCESSORIES				
ADET UNIT	KOD CODE	TANIM / DESCRIPTION		
4	SC-003	KASA KÖŞE TAKOZU / FRAME CORNER BRACKET		
4	SC-024	KASA KÖŞE TAKOZU / FRAME CORNER BRACKET		
4	SC-025	KASA KÖŞE TAKOZU / PVC INTERLOCK FOR SLIM SASH		
4	SC-024	KANAT KÖŞE TAKOZU / SASH CORNER WEDGE		
4	SC-279	KANAT KÖŞE TAKOZU / SASH CORNER WEDGE		
4	SC-277	KANAT KÖŞE TAKOZU / SASH CORNER WEDGE		
8	SC-040	ALÜMİNYUM KÖŞE ONBAŞI / ALUMINUM CORNER ANGLE FOR SASH		
16	SC-045	ALÜMİNYUM KÖŞE ONBAŞI / ALUMINUM CORNER ANGLE FOR SASH		
3	SC-270	SU TAHLİYE KAPAĞI / WEEP HOLE CAP		
1	SC-306	ALT SIZDIRMAZLIK PARÇASI / BOTTOM TIGHTNESS PLUG FOR SINGLE TRACK RAIL		
1	SC-307	ÜST SIZDIRMAZLIK PARÇASI / TOP TIGHTNESS PLUG FOR SINGLE TRACK RAIL		
4	SC-302	CAM TAŞIYICI PVC TAKOZ / GLASS SUPPORT		
2	SC-272	ÜST KENET KAPAĞI / TOP CAP PLUG FOR INTERLOCK		
2	SC-273	ALT KENET KAPAĞI / BOTTOM CAP PLUG FOR INTERLOCK		
2	SC-274	ÜST KENET İÇİN KÖŞE BİRLEŞİM PVC TAKOZU / TOP INTERLOCK CORNER JOINT ASSEMBLY PVC BLOCK		
2	SC-274	ALT KENET İÇİN KÖŞE BİRLEŞİM PVC TAKOZU / BOTTOM INTERLOCK CORNER JOINT ASSEMBLY PVC BLOCK		
2	SC-275	KANAT ÜST SAĞ TAKOZ / TOP CAP PLUG FOR OUTSIDE-RIGHT SASH		
2	SC-275	KANAT ALT SAĞ TAKOZ / BOTTOM CAP PLUG FOR OUTSIDE-RIGHT SASH		
8	SC-226	KENETLEME PARÇASI / SIDE FIXATION BLOCK FOR FIXED SASH		
AKSESUARLAR / ACCESSORIES				
ADET UNIT	KOD CODE	TANIM DESCRIPTION		
4	SC-117	KANAL KAPAMA CONTASI / CHANNEL CLOSING GASKET		
4	SC-115	KANAT BİNİ CONTASI / OVERLAP GASKET		
8	SC-284	İÇ CAM CONTASI / INTERIOR GLAZING GASKET		
8	SC103-1	DIŞ CAM CONTASI / EXTERIOR GLAZING GASKET		
8	SC-312	PERDELİ FIRÇA FİTİL / BRUSH GASKET		
8	SC317-1	KENET BİNİ CONTASI / INTERLOCK GASKET		
16	SC-123	KANAT ÜST CONTASI / EXTERIOR OVERLAP GASKET		



Sipariş miktarı minimum 300 kg dir. / Minimum order quantity 300 kg

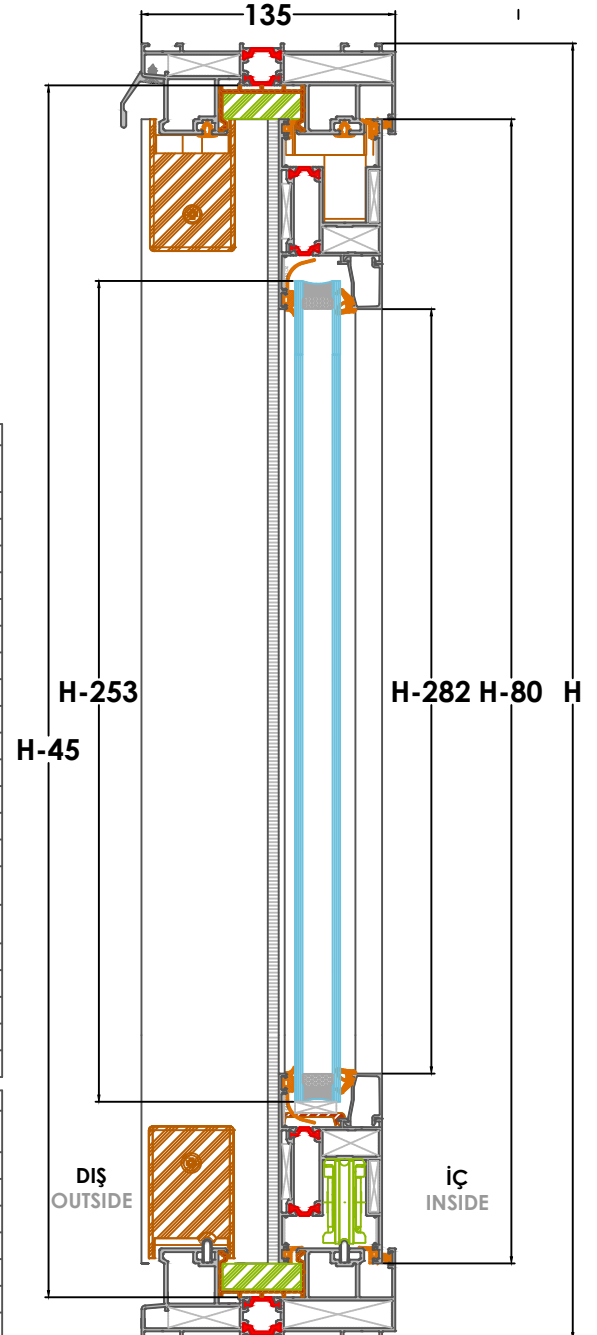
Uyarı: Profil ağırlıklarımız teorik olup ; teslim anındaki tartımız geçerlidir. / Warning: The weights of profile is theoretical, weighting at the time of delivery are valid



PROFİLLER / PROFILES				
ADET UNIT	KOD CODE	TANIM DESCRIPTION	KESİM ÖLÇÜSÜ CUTTING SIZE	KESİM AÇISI CUTTING ANGLE
2	9200 / 9001	DÜŞEY KASA / VERTICAL FRAME	H	45°/45°
2	9200 / 9001	YATAY KASA / HORIZONTAL FRAME	L	45°/45°
8	9204 / 9205	DÜŞEY KANAT / VERTICAL VENT	H - 80	45°/45°
8	9204 / 9205	YATAY KANAT / HORIZONTAL VENT	L / 4 + 23	45°/45°
8	9045	DÜŞEY CAM ÇİTASI PROFİLİ / GLAZING BEAD PROFILE	H - 282	90°/90°
8	9045	YATAY CAM ÇİTASI PROFİLİ / GLAZING BEAD PROFILE	L / 4 - 131	90°/90°
4	10591	KANAT YAN KAPAMA PROFİLİ / SASH COVER PROFILE	H - 80	90°/90°
4	SC 330	KANAT YAN KAPAMA PROFİLİ / PVC MULLİON PROFILE	H - 80	90°/90°
2	SC 300	YATAY PVC U KANAL / PVC U CHANNEL FOR FRAME	L - 45	45°/45°
2	SC 300	DÜŞEY PVC U KANAL / PVC U CHANNEL FOR FRAME	H - 45	45°/45°
2	SC 310	ÇELİK RAY PROFİLİ / GLAZING BEAD PROFILE	L - 97	90°/90°
1	9207/9208	KANAT ORTA ADAPTÖR / SASH MULLİON ADAPTER	H - 115	90°/90°

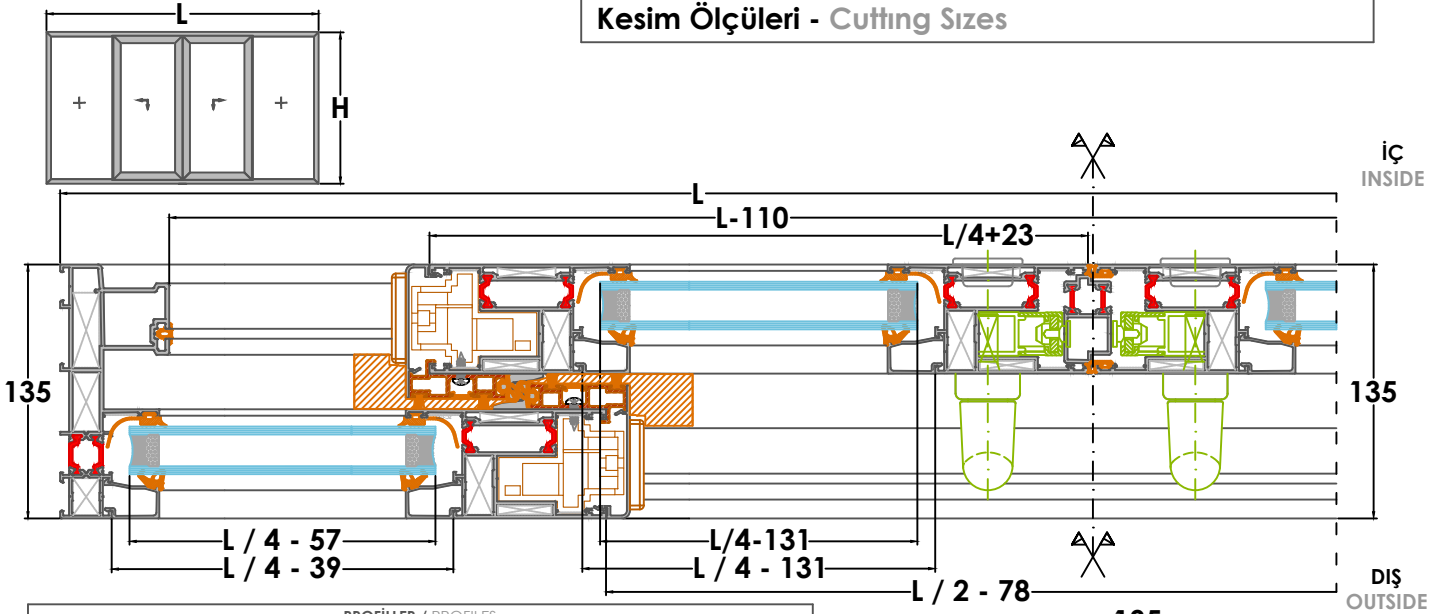
AKSESUARLAR / ACCESSORIES		
ADET UNIT	KOD CODE	TANIM / DESCRIPTION
4	SC-276	KASA KÖŞE TAKOZU / FRAME CORNER BRACKET
4	SC-278	KASA KÖŞE TAKOZU / FRAME CORNER BRACKET
16	SC-024	KANAT KÖŞE TAKOZU / SASH CORNER WEDGE
16	SC-279	KANAT KÖŞE TAKOZU / SASH CORNER WEDGE
16	SC-277	KANAT KÖŞE TAKOZU / SASH CORNER WEDGE
16	SC-040	ALÜMİNYUM KÖŞE ONBAŞI / ALUMINUM CORNER ANGLE FOR SASH
32	SC-045	ALÜMİNYUM KÖŞE ONBAŞI / ALUMINUM CORNER ANGLE FOR SASH
8	SC-270	SU TAHLİYE KAPAĞI / WEEP HOLE CAP
3	SC-313	ALT SIZDIRMAZLIK PARÇASI / BOTTOM TIGHTNESS PLUG FOR SINGLE TRACK RAIL
3	SC-314	ÜST SIZDIRMAZLIK PARÇASI / TOP TIGHTNESS PLUG FOR SINGLE TRACK RAIL
4	SC-303	KANAT DURDURUCU / BUMPER
8	SC-302	CAM TAŞIYICI PVC TAKOZ / GLASS SUPPORT
4	SC-272	ÜST KENET KAPAĞI / TOP CAP PLUG FOR INTERLOCK
4	SC-273	ALT KENET KAPAĞI / BOTTOM CAP PLUG FOR INTERLOCK
4	SC-274	ÜST KENET İÇİN KÖŞE BİRLEŞİM PVC TAKOZU / TOP INTERLOCK CORNER JOINT ASSEMBLY PVC BLOCK
4	SC-274	ALT KENET İÇİN KÖŞE BİRLEŞİM PVC TAKOZU / BOTTOM INTERLOCK CORNER JOINT ASSEMBLY PVC BLOCK
4	SC-275	KANAT ÜST SAĞ TAKOZ / TOP CAP PLUG FOR OUTSIDE-RIGHT SASH
4	SC-275	KANAT ALT SAĞ TAKOZ / BOTTOM CAP PLUG FOR OUTSIDE-RIGHT SASH
12	SC-325	KANAT SABİTLEME TAKOZ / FIXATION BLOCK FOR FIXED SASH
2	SC-304	ADAPTÖR PROFİLİ KAPAĞI / ADAPTER PROFILE COVER
16	SC-226	KENETLEME PARÇASI / SIDE FIXATION BLOCK FOR FIXED SASH

AKSESUARLAR / ACCESSORIES		
ADET UNIT	KOD CODE	TANIM DESCRIPTION
4	SC-117	KANAL KAPAMA CONTASI / CHANNEL CLOSING GASKET
4	SC-115	KANAT BİNİ CONTASI / OVERLAP GASKET
8	SC-284	İÇ CAM CONTASI / INTERIOR GLAZING GASKET
8	SC103-1	DIŞ CAM CONTASI / EXTERIOR GLAZING GASKET
8	SC-312	PERDELİ FIRÇA FİTİL / BRUSH GASKET
8	SC317-1	KENET BİNİ CONTASI / INTERLOCK GASKET
16	SC-123	KANAT ÜST CONTASI / EXTERIOR OVERLAP GASKET

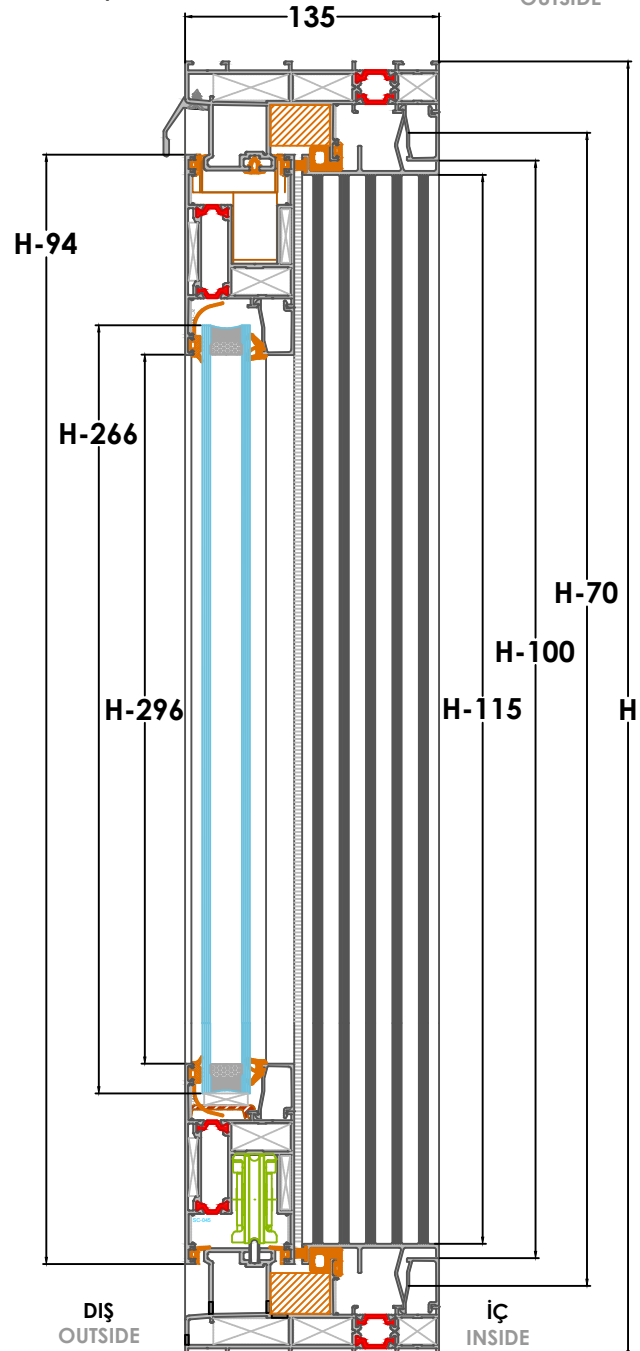


Sipariş miktarı minimum 300 kg dir. / Minimum order quantity 300 kg

Uyarı: Profil ağırlıklarımız teorik olup ; teslim anındaki tartımız geçerlidir. / Warning: The weights of profile is theoretical, weighting at the time of delivery are valid

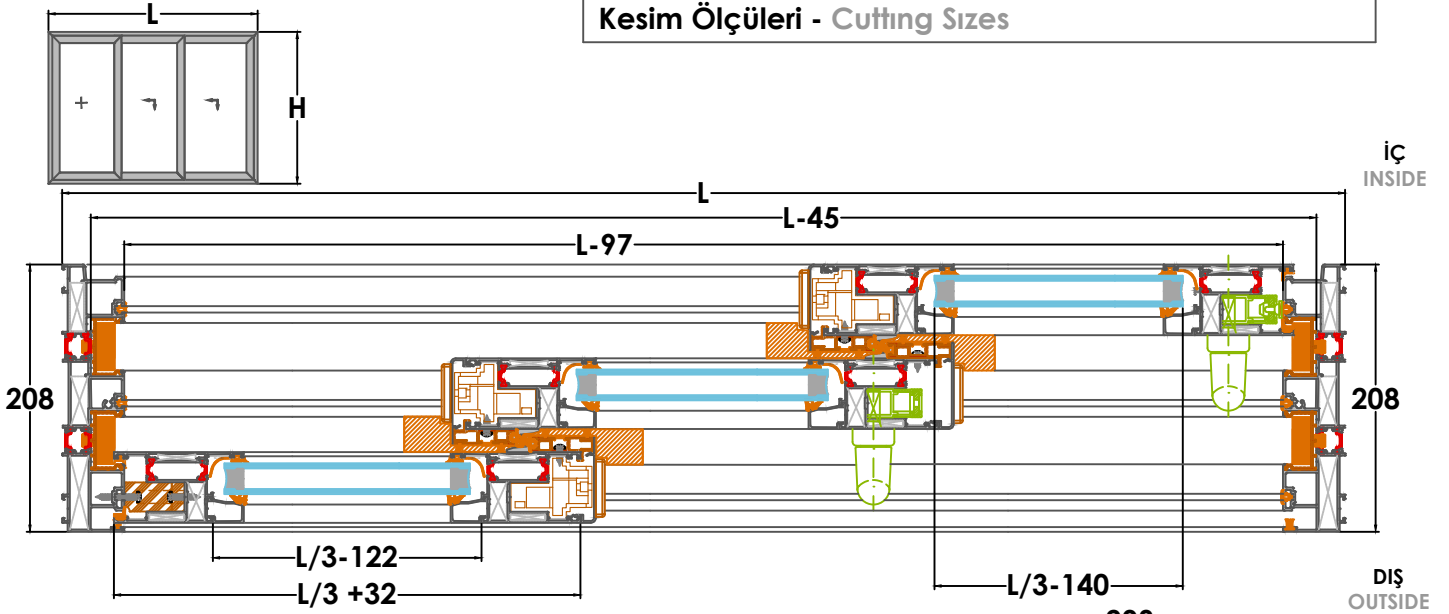


PROFİLLER / PROFILES				
ADET UNIT	KOD CODE	TANIM DESCRIPTION	KESİM ÖLÇÜSÜ CUTTING SIZE	KESİM AÇISI CUTTING ANGLE
2	9200-9001	DÜŞEY KASA / VERTICAL FRAME	H	45°/45°
2	9200-9001	YATAY KASA / HORIZONTAL FRAME	L	45°/45°
4	9204-9205	DÜŞEY KANAT / VERTICAL VENT	H - 94	45°/45°
4	9204-9205	YATAY KANAT / HORIZONTAL VENT	L / 4 + 23	45°/45°
2	9009-9010	ORTA KANAT PROFİLİ / HORIZONTAL VENT	H - 52	90°/90°
4	9045	DÜŞEY CAM ÇİTASI PROFİLİ / GLAZING BEAD PROFILE	H - 266	90°/90°
4	9045	YATAY CAM ÇİTASI PROFİLİ / GLAZING BEAD PROFILE	L / 4 - 131	90°/90°
4	9045	KASA CAM ÇİTASI PROFİLİ / INTERLOCK PROFILE	H - 100	90°/90°
4	9045	KASA CAM ÇİTASI PROFİLİ / INTERLOCK PROFILE	L / 4 - 39	90°/90°
2	10591	KANAT YAN KAPAMA PROFİLİ / SASH COVER PROFILE	H - 94	90°/90°
4	SC 330	PVC KENET PROFİLİ / PVC MULLION PROFILE	H - 94	90°/90°
2	9206	ALT ÜST KASA KAPAMA / FRAME CLOSING PROFILE	L / 2 - 78	90°/90°
2	10592	DÜŞEY KASA KAPAMA / FRAME CLOSING PROFILE	H - 115	90°/90°
1	SC 310	ÇELİK RAY PROFİLİ / STAINLESS TELL RAIL	L - 110	90°/90°
1	9207/9208	KANAT ORTA ADAPTÖR / SASH MULLION ADAPTER	H - 168	90°/90°
AKSESUARLAR / ACCESSORIES				
ADET UNIT	KOD CODE	TANIM / DESCRIPTION		
4	SC-003	KASA KÖŞE TAKOZU / window and door corner brace		
4	SC-024	KASA KÖŞE TAKOZU / window and door corner brace		
4	SC-025	KASA KÖŞE TAKOZU / window and door corner brace		
8	SC-024	KANAT KÖŞE TAKOZU / SASH CORNER WEDGE		
8	SC-279	KANAT KÖŞE TAKOZU / SASH CORNER WEDGE		
8	SC-277	KANAT KÖŞE TAKOZU / SASH CORNER WEDGE		
12	SC-040	ALÜMİNYUM KÖŞE ONBAŞI / ALUMINUM CORNER ANGLE FOR SASH		
16	SC-045	ALÜMİNYUM KÖŞE ONBAŞI / ALUMINUM CORNER ANGLE FOR SASH		
8	SC-270	SU TAHLİYE KAPAĞI / WEEP HOLE CAP		
3	SC-306	ALT SIZDIRMAZLIK PARÇASI / BOTTOM TIGHTNESS PLUG FOR SINGLE TRACK RAIL		
3	SC-307	ÜST SIZDIRMAZLIK PARÇASI / TOP TIGHTNESS PLUG FOR SINGLE TRACK RAIL		
8	SC-302	CAM TAŞIYICI PVC TAKOZ / GLASS SUPPORT		
2	SC-272	ÜST KENET KAPAĞI / TOP CAP PLUG FOR INTERLOCK		
2	SC-273	ALT KENET KAPAĞI / BOTTOM CAP PLUG FOR INTERLOCK		
2	SC-274	ÜST KENET İÇİN KÖŞE BİRLEŞİM PVC TAKOZU / TOP INTERLOCK CORNER JOINT ASSEMBLY PVC BLOCK		
2	SC-274	ALT KENET İÇİN KÖŞE BİRLEŞİM PVC TAKOZU / BOTTOM INTERLOCK CORNER JOINT ASSEMBLY PVC BLOCK		
2	SC-275	KANAT ÜST SAĞ TAKOZ / TOP CAP PLUG FOR OUTSIDE-RIGHT SASH		
2	SC-275	KANAT ALT SAĞ TAKOZ / BOTTOM CAP PLUG FOR OUTSIDE-RIGHT SASH		
2	SC-304	ADAPTÖR PROFİLİ KAPAĞI / ADAPTER PROFILE COVER		
16	SC-226	KENETLEME PARÇASI / SİDE FIXATION BLOCK FOR FIXED SASH		
AKSESUARLAR / ACCESSORIES				
ADET UNIT	KOD CODE	TANIM DESCRIPTION		
4	SC-117	KANAL KAPAMA CONTASI / CHANNEL CLOSING GASKET		
4	SC-115	KANAT BİNİ CONTASI / OVERLAP GASKET		
8	SC-284	İÇ CAM CONTASI / INTERIOR GLAZING GASKET		
8	SC103-1	DİŞ CAM CONTASI / EXTERIOR GLAZING GASKET		
8	SC-312	PERDELİ FIRÇA FİTİL / BRUSH GASKET		
8	SC317-1	KENET BİNİ CONTASI / INTERLOCK GASKET		
16	SC-123	KANAT ÜST CONTASI / EXTERIOR OVERLAP GASKET		



Sipariş miktarını minimum 300 kg dir. / Minimum order quantity 300 kg

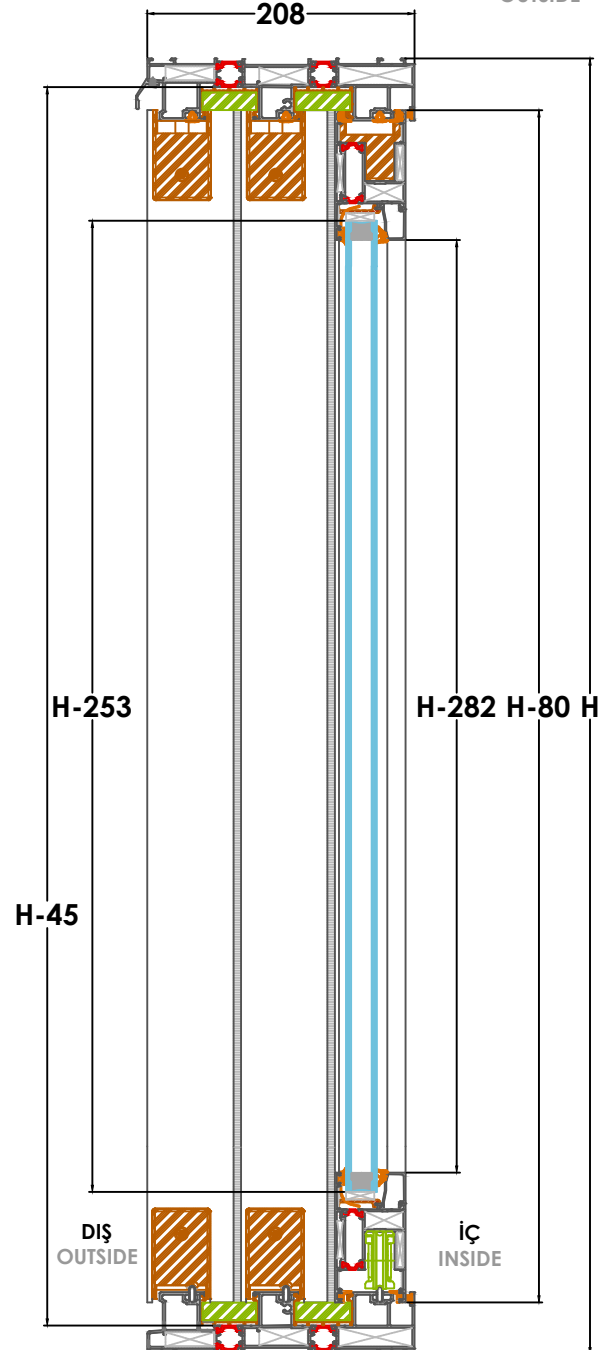
Uyarı: Profil ağırlıklarımız teorik olup ; teslim anındaki tartımız geçerlidir. / Warning: The weights of profile is theoretical, weighting at the time of delivery are valid



PROFİLLER / PROFILES				
ADET UNIT	KOD CODE	TANIM DESCRIPTION	KESİM ÖLÇÜSÜ CUTTING SIZE	KESİM AÇISI CUTTING ANGLE
2	9202 / 9212 / 9201	DÜŞEY KASA / VERTICAL FRAME	H	45°/45°
2	9202 / 9212 / 9201	YATAY KASA / HORIZONTAL FRAME	L	45°/45°
6	9204 / 9205	DÜŞEY KANAT / VERTICAL VENT	H - 80	45°/45°
6	9204 / 9205	YATAY KANAT / HORIZONTAL VENT	L / 3 + 32	45°/45°
6	9045	DÜŞEY CAM ÇITASI PROFİLİ / GLAZING BEAD PROFILE	H - 286	90°/90°
6	9045	YATAY CAM ÇITASI PROFİLİ / GLAZING BEAD PROFILE	L / 3 - 122	90°/90°
4	10591	KANAT YAN KAPAMA PROFİLİ / SASH COVER PROFILE	H - 80	90°/90°
4	SC 330	PVC KENET PROFİLİ / PVC MULLION PROFILE	H - 80	90°/90°
2	SC 300	YATAY PVC U KANAL / PVC U CHANNEL FOR FRAME	H - 45	45°/45°
2	SC 300	DÜŞEY PVC U KANAL / PVC U CHANNEL FOR FRAME	H - 45	45°/45°
3	SC 310	ÇELİK RAY PROFİLİ / STAINLESS TELL RAIL	L - 97	90°/90°

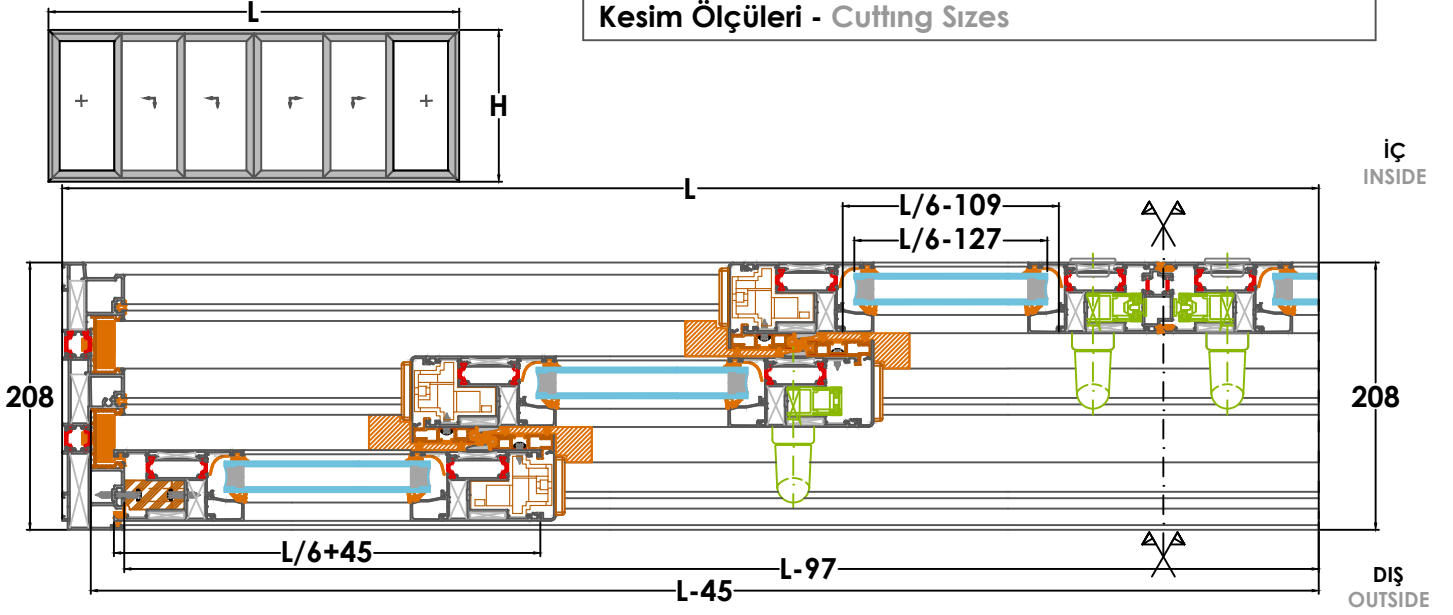
AKSESUARLAR / ACCESSORIES		
ADET UNIT	KOD CODE	TANIM / DESCRIPTION
4	SC-276	KASA KÖŞE TAKOZU / FRAME CORNER BRACKET
4	SC-278	KASA KÖŞE TAKOZU / FRAME CORNER BRACKET
4	SC-025	KASA KÖŞE TAKOZU / PVC INTERLOCK FOR SLIM SASH
12	SC-024	KANAT KÖŞE TAKOZU / SASH CORNER WEDGE
12	SC-279	KANAT KÖŞE TAKOZU / SASH CORNER WEDGE
12	SC-277	KANAT KÖŞE TAKOZU / SASH CORNER WEDGE
12	SC-040	ALÜMİNYUM KÖŞE ONBAŞI / ALUMINUM CORNER ANGLE FOR SASH
24	SC-045	ALÜMİNYUM KÖŞE ONBAŞI / ALUMINUM CORNER ANGLE FOR SASH
6	SC-270	SU TAHLİYE KAPAĞI / WEEP HOLE CAP
2	SC-313	ALT SIZDIRMAZLIK PARÇASI / BOTTOM TIGHTNESS PLUG FOR SINGLE TRACK RAIL
2	SC-314	ÜST SIZDIRMAZLIK PARÇASI / TOP TIGHTNESS PLUG FOR SINGLE TRACK RAIL
4	SC-303	KANAT DURDURUCU / BUMPER
6	SC-302	CAM TAŞIYICI PVC TAKOZ / GLASS SUPPORT
4	SC-272	ÜST KENET KAPAĞI / TOP CAP PLUG FOR INTERLOCK
4	SC-273	ALT KENET KAPAĞI / BOTTOM CAP PLUG FOR INTERLOCK
4	SC-274	ÜST KENET İÇİN KÖŞE BİRLEŞİM PVC TAKOZU / TOP INTERLOCK CORNER JOINT ASSEMBLY PVC BLOCK
4	SC-274	ALT KENET İÇİN KÖŞE BİRLEŞİM PVC TAKOZU / BOTTOM INTERLOCK CORNER JOINT ASSEMBLY PVC BLOCK
4	SC-275	KANAT ÜST SAĞ TAKOZ / TOP CAP PLUG FOR OUTSIDE-RIGHT SASH
4	SC-275	KANAT ALT SAĞ TAKOZ / BOTTOM CAP PLUG FOR OUTSIDE-RIGHT SASH
6	SC-325	KANAT SABİTLEME TAKOZ / FIXATION BLOCK FOR FIXED SASH
16	SC-226	KENETLEME PARÇASI / SİDE FIXATION BLOCK FOR FIXED SASH

AKSESUARLAR / ACCESSORIES		
ADET UNIT	KOD CODE	TANIM DESCRIPTION
4	SC-117	KANAL KAPAMA CONTASI / CHANNEL CLOSING GASKET
4	SC-115	KANAT BİNİ CONTASI / OVERLAP GASKET
8	SC-284	İÇ CAM CONTASI / INTERIOR GLAZING GASKET
8	SC103-1	DIŞ CAM CONTASI / EXTERIOR GLAZING GASKET
8	SC-312	PERDELİ FIRÇA FİTİL / BRUSH GASKET
8	SC317-1	KENET BİNİ CONTASI / INTERLOCK GASKET
16	SC-123	KANAT ÜST CONTASI / EXTERIOR OVERLAP GASKET

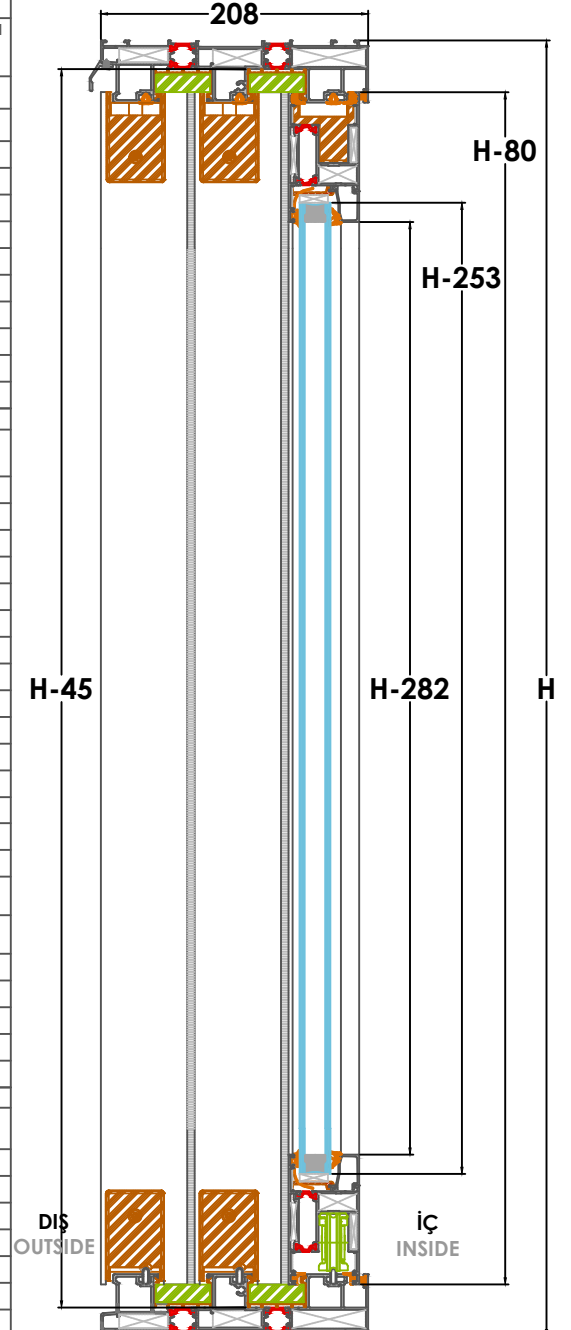


Sipariş miktarı minimum 300 kg dir. / Minimum order quantity 300 kg

Uyarı: Profil ağırlıklarımız teorik olup ; teslim anındaki tartımız geçerlidir. / Warning: The weights of profile is theoretical, weighting at the time of delivery are valid

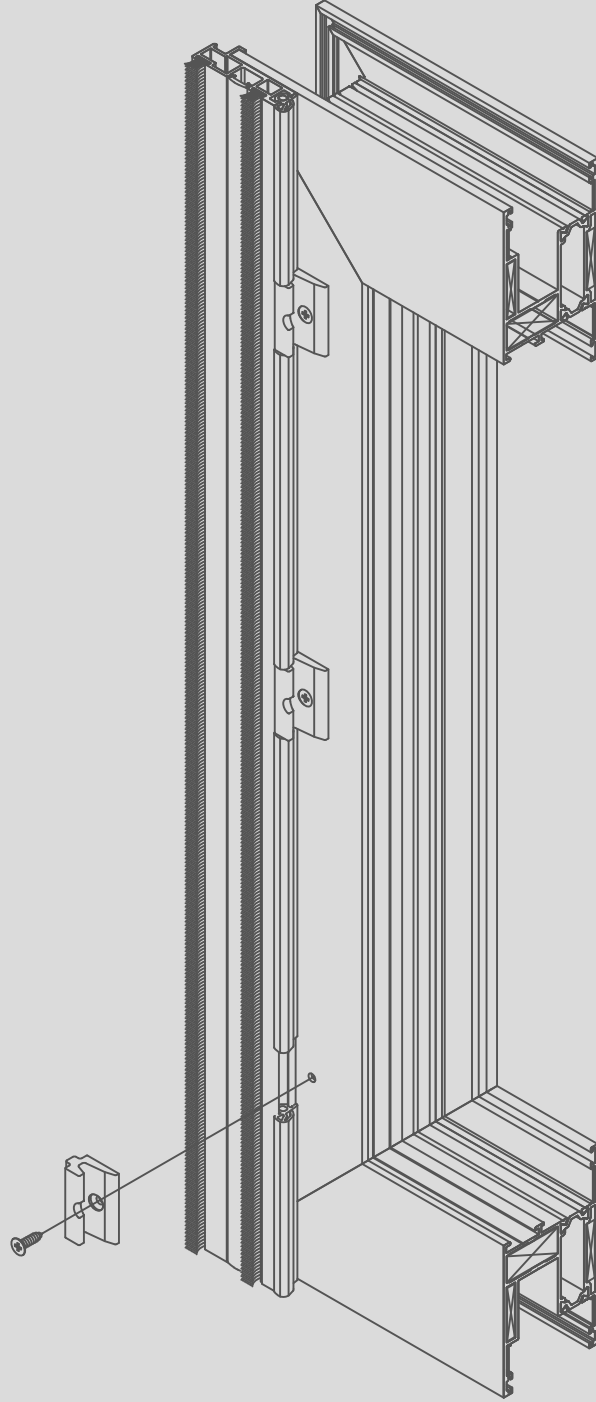


PROFİLLER / PROFILES				
ADET UNIT	KOD CODE	TANIM DESCRIPTION	KESİM ÖLÇÜSÜ CUTTING SIZE	KESİM AÇISI CUTTING ANGLE
2	9202 / 9212 / 9201	DÜŞEY KASA / VERTICAL FRAME	H	45°/45°
2	9202 / 9212 / 9201	YATAY KASA / HORIZONTAL FRAME	L	45°/45°
12	9204 / 9205	DÜŞEY KANAT / VERTICAL VENT	H - 80	45°/45°
12	9204 / 9205	YATAY KANAT / HORIZONTAL VENT	L / 6 + 45	45°/45°
12	9045	DÜŞEY CAM ÇITASI PROFİLİ / GLAZING BEAD PROFILE	H - 286	90°/90°
12	9045	YATAY CAM ÇITASI PROFİLİ / GLAZING BEAD PROFILE	L / 6 - 109	90°/90°
8	10591	KANAT YAN KAPAMA PROFİLİ / SASH COVER PROFILE	H - 80	90°/90°
8	SC 330	PVC KENET PROFİLİ / PVC MULLION PROFILE	H - 80	90°/90°
2	SC 300	YATAY PVC U KANAL / PVC U CHANNEL FOR FRAME	L - 45	45°/45°
2	SC 300	DÜŞEY PVC U KANAL / PVC U CHANNEL FOR FRAME	H - 45	45°/45°
3	SC 310	ÇELİK RAY PROFİLİ / STAINLESS TELL RAIL	L - 97	90°/90°
1	9207 / 9208	KANAT ORTA ADAPTÖR / SASH MULLION ADAPTER	H - 155	90°/90°
AKSESUARLAR / ACCESSORIES				
ADET UNIT	KOD CODE	TANIM / DESCRIPTION		
4	SC-276	KASA KÖŞE TAKOZU / FRAME CORNER BRACKET		
4	SC-278	KASA KÖŞE TAKOZU / FRAME CORNER BRACKET		
4	SC-025	KASA KÖŞE TAKOZU / PVC INTERLOCK FOR SLIM SASH		
24	SC-024	KANAT KÖŞE TAKOZU / PVC INTERLOCK FOR SLIM SASH		
24	SC-279	KANAT KÖŞE TAKOZU / PVC INTERLOCK FOR SLIM SASH		
24	SC-277	KANAT KÖŞE TAKOZU / PVC INTERLOCK FOR SLIM SASH		
24	SC-040	ALÜMİNYUM KÖŞE ONBAŞI / ALUMINUM CORNER ANGLE FOR SASH		
48	SC-045	ALÜMİNYUM KÖŞE ONBAŞI / ALUMINUM CORNER ANGLE FOR SASH		
12	SC-270	SU TAHLİYE KAPAĞI / WEEP HOLE CAP		
5	SC-313	ALT SIZDIRMAZLIK PARÇASI / BOTTOM TIGHTNESS PLUG FOR SINGLE TRACK RAIL		
5	SC-314	ÜST SIZDIRMAZLIK PARÇASI / TOP TIGHTNESS PLUG FOR SINGLE TRACK RAIL		
4	SC-303	KANAT DURDURUCU / BUMPER		
12	SC-302	CAM TAŞIYICI PVC TAKOZ / GLASS SUPPORT		
8	SC-272	ÜST KENET KAPAĞI / TOP CAP PLUG FOR INTERLOCK		
8	SC-273	ALT KENET KAPAĞI / BOTTOM CAP PLUG FOR INTERLOCK		
6	SC-274	ÜST KENET İÇİN KÖŞE BİRLEŞİM PVC TAKOZU / TOP INTERLOCK CORNER JOINT ASSEMBLY PVC BLOCK		
6	SC-274	ALT KENET İÇİN KÖŞE BİRLEŞİM PVC TAKOZU / BOTTOM INTERLOCK CORNER JOINT ASSEMBLY PVC BLOCK		
6	SC-275	KANAT ÜST SAĞ TAKOZ / TOP CAP PLUG FOR OUTSIDE-RIGHT SASH		
6	SC-275	KANAT ALT SAĞ TAKOZ / BOTTOM CAP PLUG FOR OUTSIDE-RIGHT SASH		
2	SC-304	ADAPTÖR PROFİLİ KAPAĞI / ADAPTER PROFILE COVER		
12	SC-325	KANAT SABİTLEME TAKOZ / FIXATION BLOCK FOR FIXED SASH		
32	SC-226	KENETLEME PARÇASI / SIDE FIXATION BLOCK FOR FIXED SASH		
AKSESUARLAR / ACCESSORIES				
ADET UNIT	KOD CODE	TANIM DESCRIPTION		
4	SC-117	KANAL KAPAMA CONTASI / CHANNEL CLOSING GASKET		
4	SC-115	KANAT BİNİ CONTASI / OVERLAP GASKET		
8	SC-284	İÇ CAM CONTASI / INTERİÖR GLAZING GASKET		
8	SC103-1	DIŞ CAM CONTASI / EXTERİÖR GLAZING GASKET		
8	SC-312	PERDELİ FIRÇA FİTİL / BRUSH GASKET		
8	SC317-1	KENET BİNİ CONTASI / INTERLOCK GASKET		
16	SC-123	KANAT ÜST CONTASI / EXTERİÖR OVERLAP GASKET		



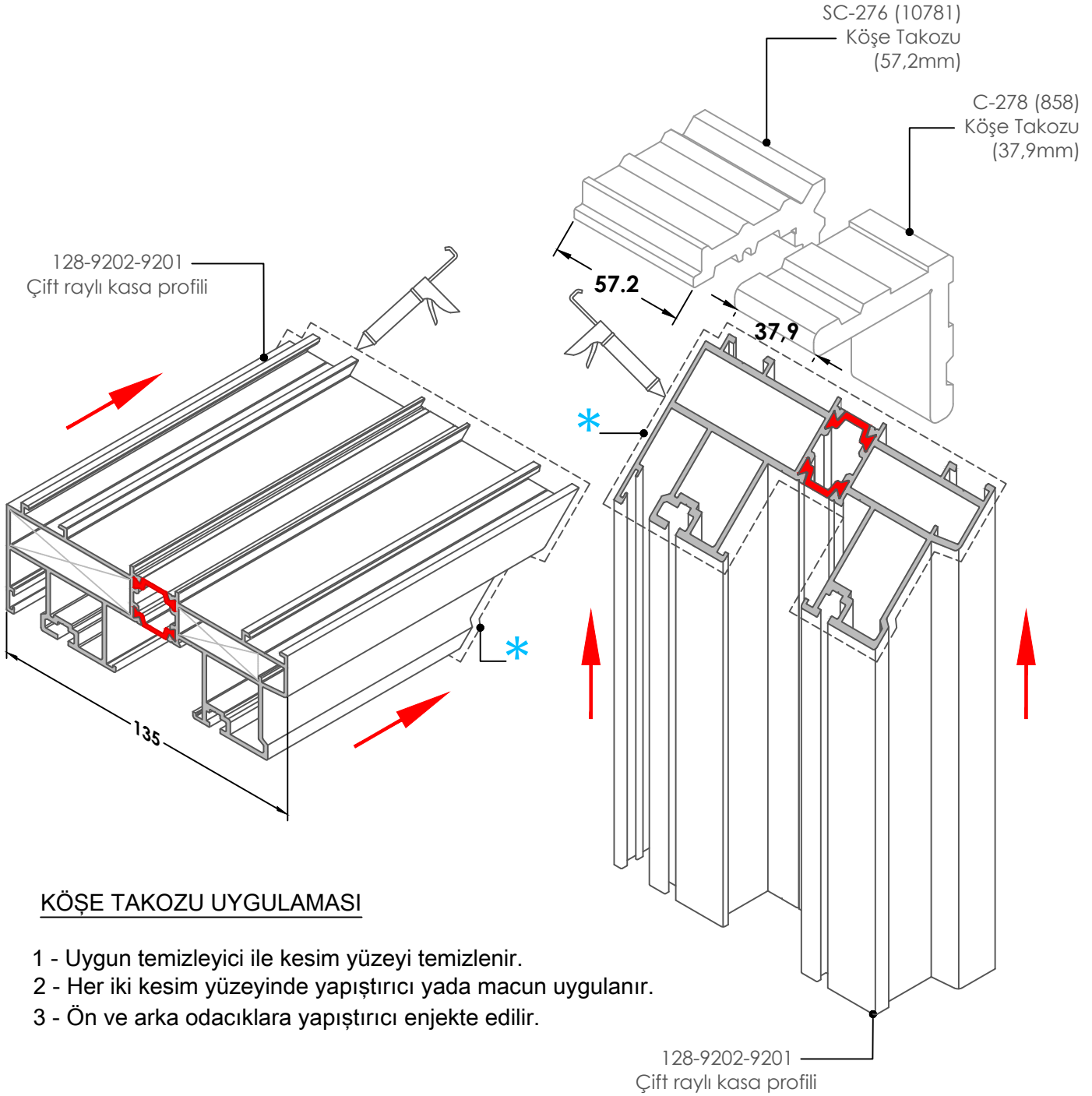
Sipariş miktarı minimum 300 kg dir. / Minimum order quantity 300 kg

Uyarı: Profil ağırlıklarımız teorik olup ; teslim anındaki tartımız geçerlidir. / Warning: The weights of profile is theoretical, weighting at the time of delivery are valid



SSİ128 SERİ İMALAT DETAYLARI

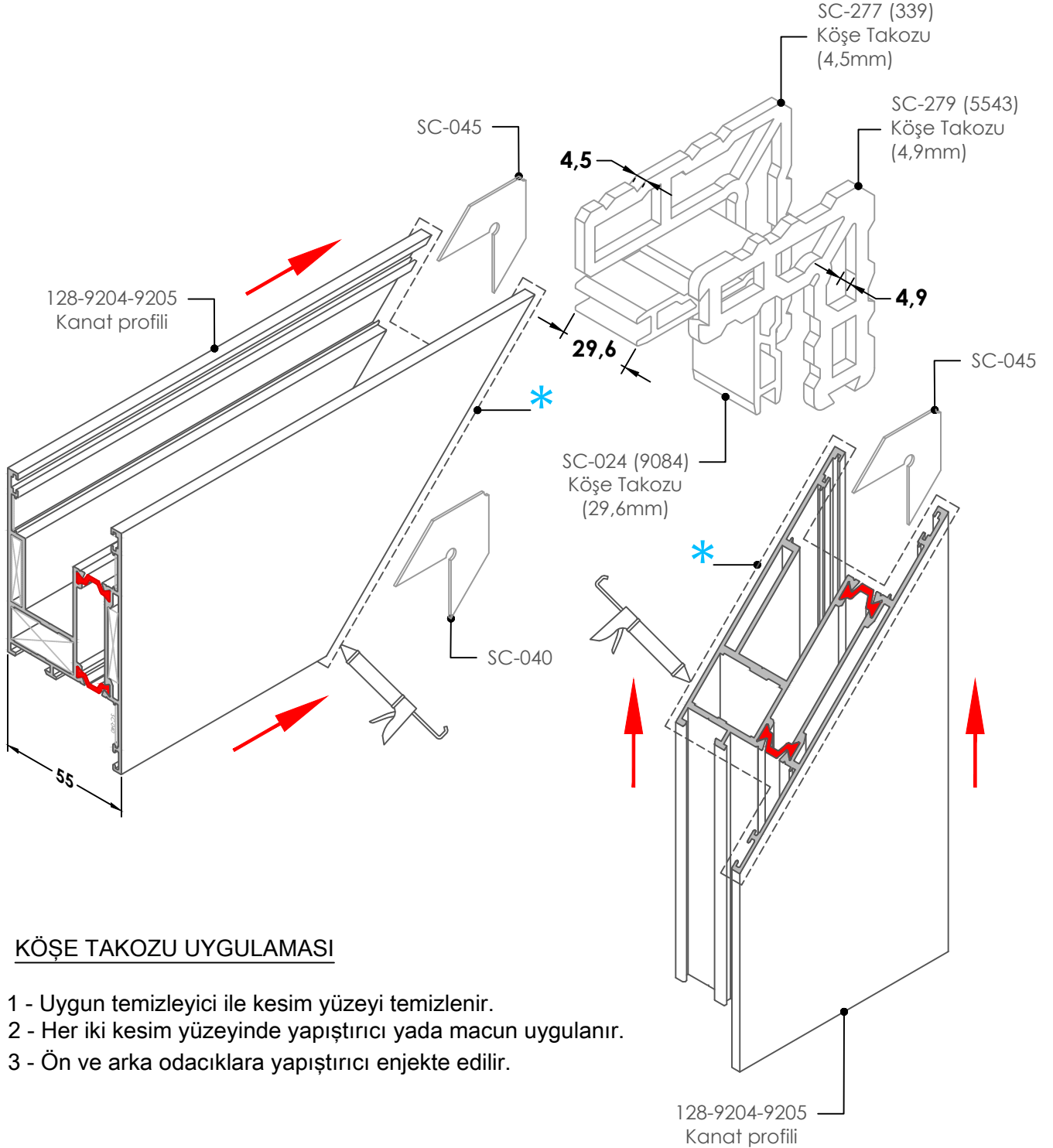
SSİ128 FABRICATION DETAILS



KÖŞE TAKOZU UYGULAMASI

- 1 - Uygun temizleyici ile kesim yüzeyi temizlenir.
- 2 - Her iki kesim yüzeyinde yapıştırıcı yada macun uygulanır.
- 3 - Ön ve arka odacıklara yapıştırıcı enjekte edilir.

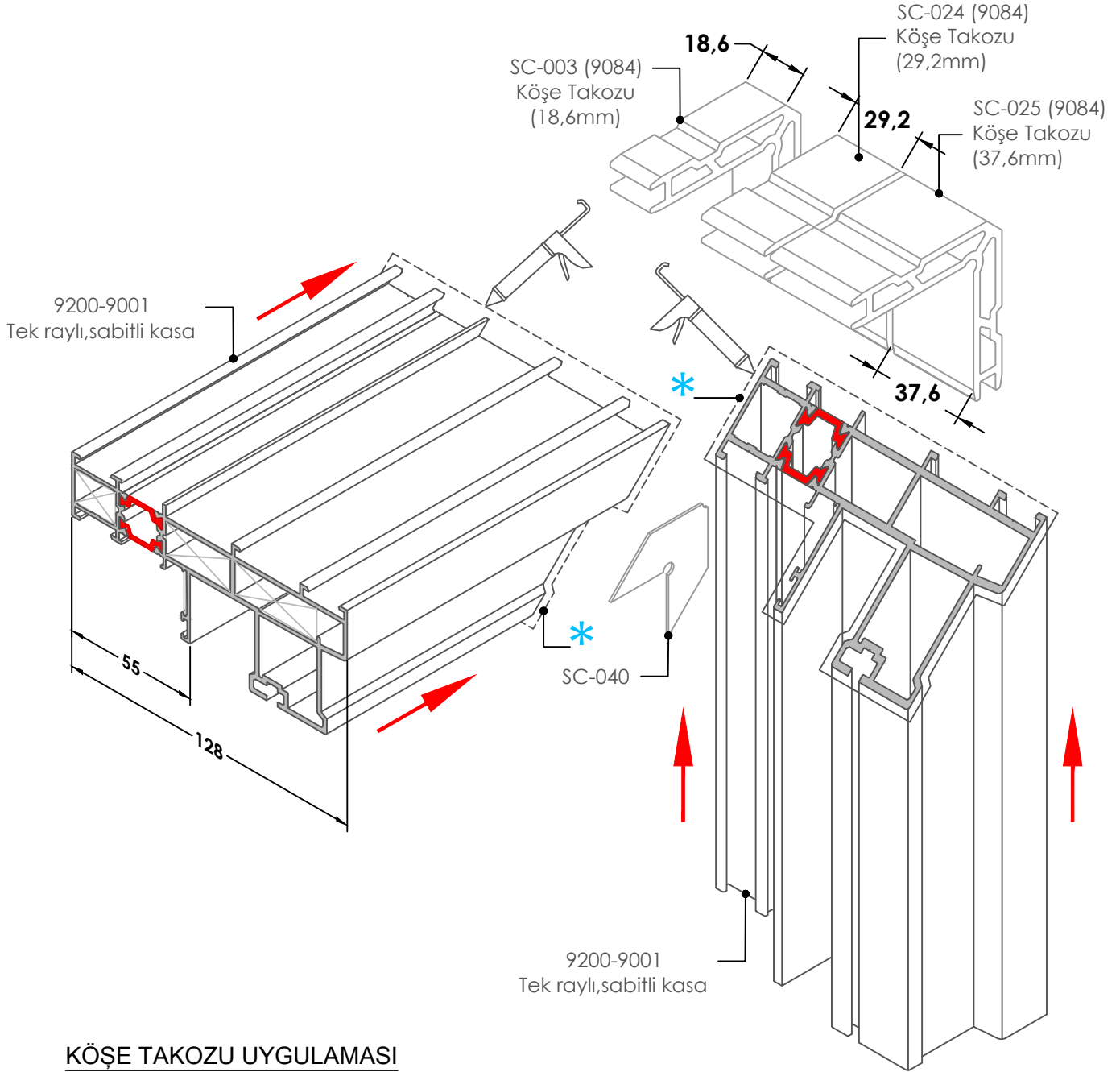
*** Köşe toplandıktan sonra köşe uygun temizleyici ile temizlenir**



KÖŞE TAKOZU UYGULAMASI

- 1 - Uygun temizleyici ile kesim yüzeyi temizlenir.
- 2 - Her iki kesim yüzeyinde yapıştırıcı yada macun uygulanır.
- 3 - Ön ve arka odacıklara yapıştırıcı enjekte edilir.

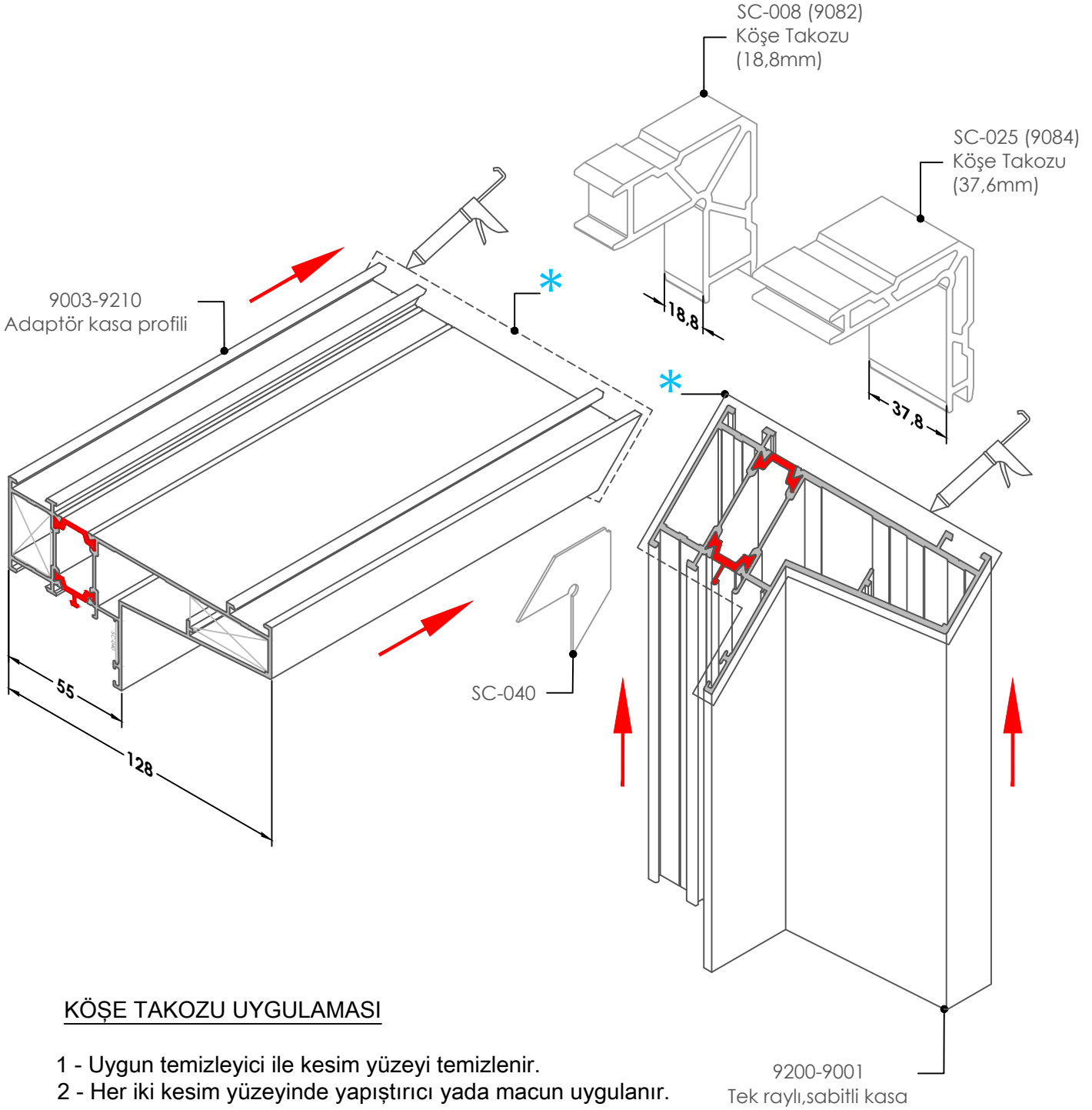
*** Köşe toplandıktan sonra köşe uygun temizleyici ile temizlenir**



KÖŞE TAKOZU UYGULAMASI

- 1 - Uygun temizleyici ile kesim yüzeyi temizlenir.
- 2 - Her iki kesim yüzeyinde yapıştırıcı yada macun uygulanır.
- 3 - Ön ve arka odacıklara yapıştırıcı enjekte edilir.

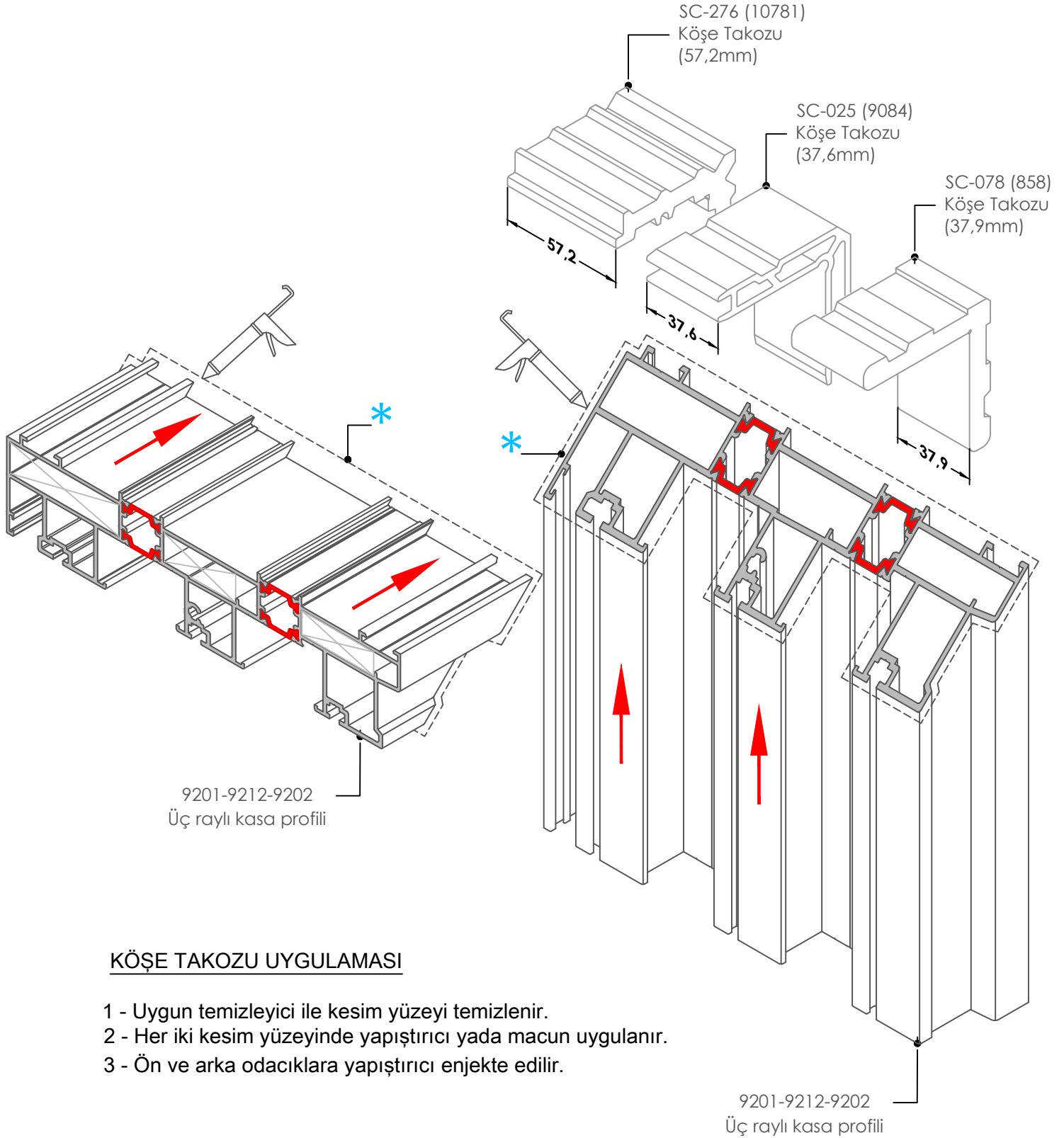
*** Köşe toplandıktan sonra köşe uygun temizleyici ile temizlenir**



KÖŞE TAKOZU UYGULAMASI

- 1 - Uygun temizleyici ile kesim yüzeyi temizlenir.
- 2 - Her iki kesim yüzeyinde yapıştırıcı yada macun uygulanır.
- 3 - Ön ve arka odacıklara yapıştırıcı enjekte edilir.

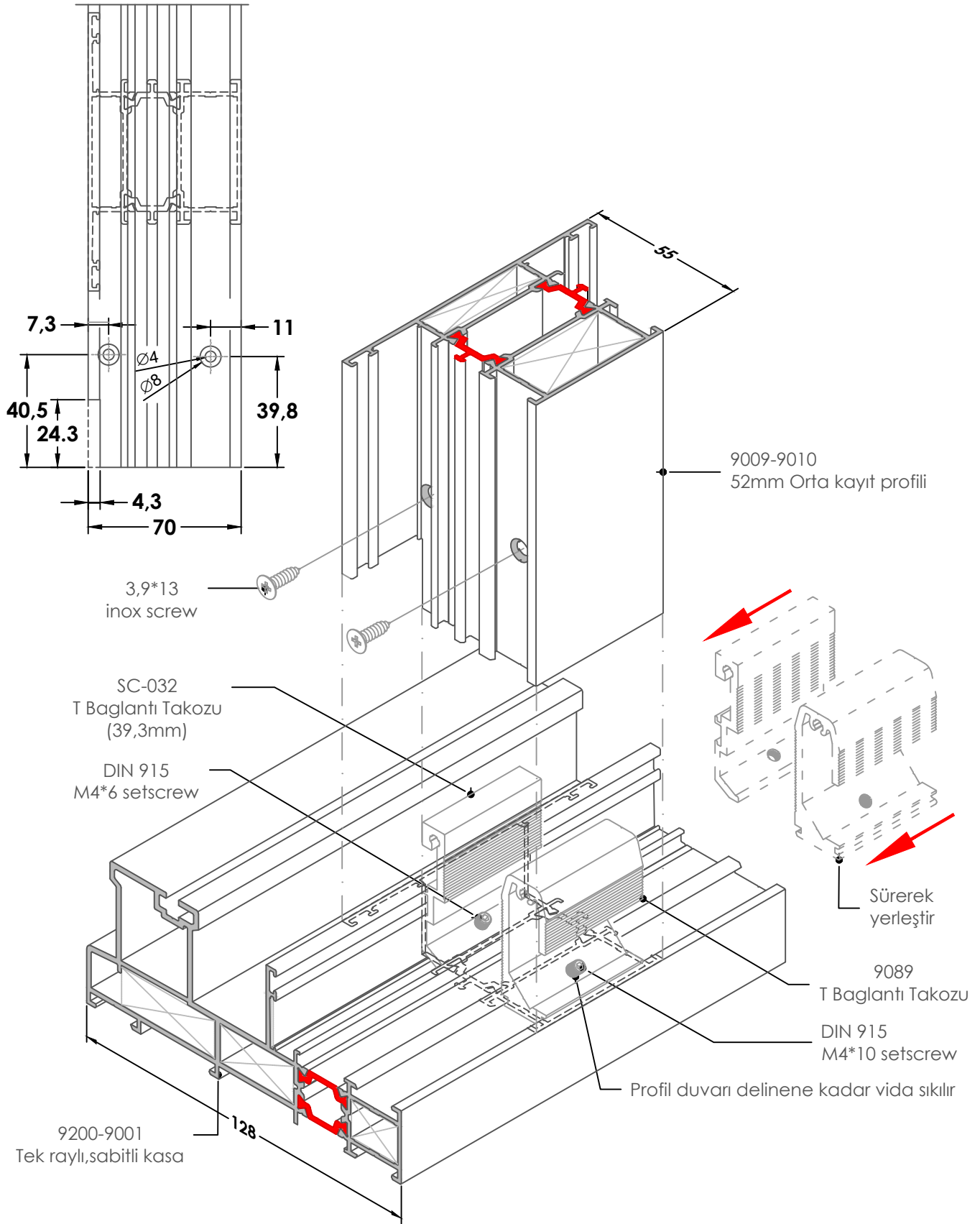
*** Köşe toplandıktan sonra köşe uygun temizleyici ile temizlenir**

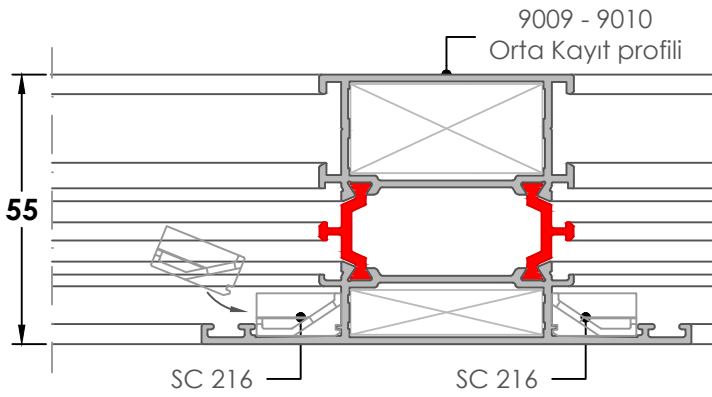
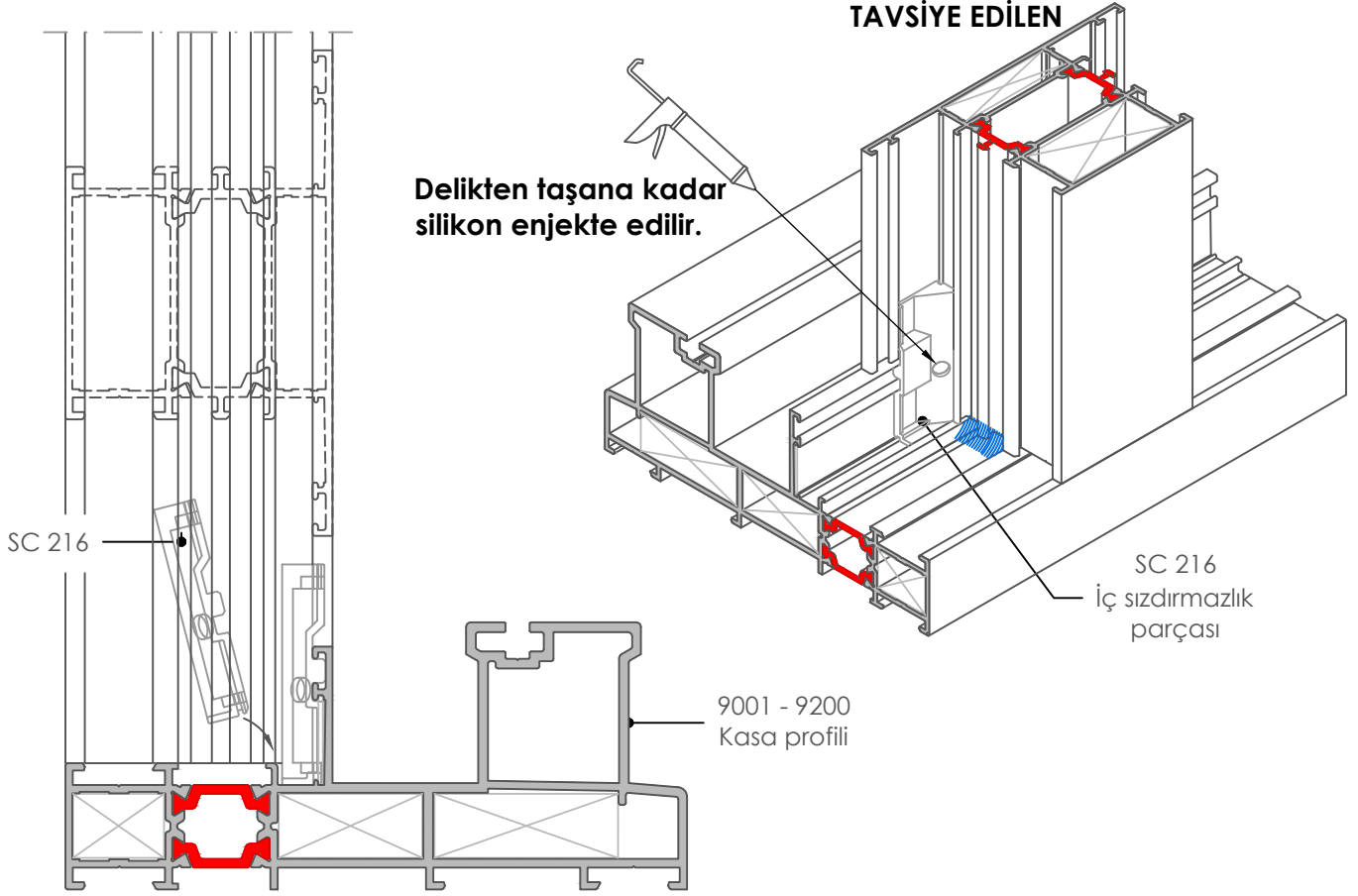


KÖŞE TAKOZU UYGULAMASI

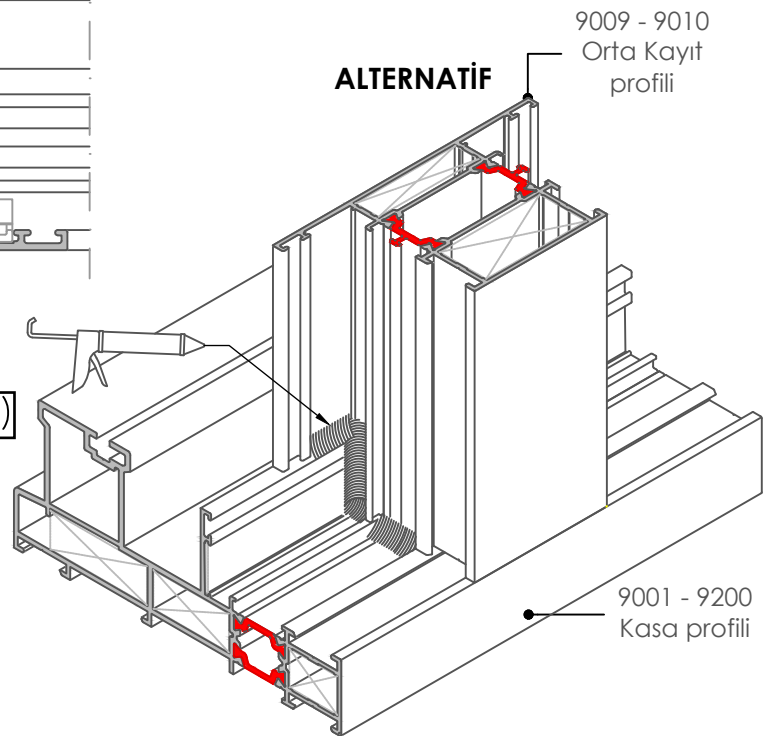
- 1 - Uygun temizleyici ile kesim yüzeyi temizlenir.
- 2 - Her iki kesim yüzeyinde yapıştırıcı yada macun uygulanır.
- 3 - Ön ve arka odacıklara yapıştırıcı enjekte edilir.

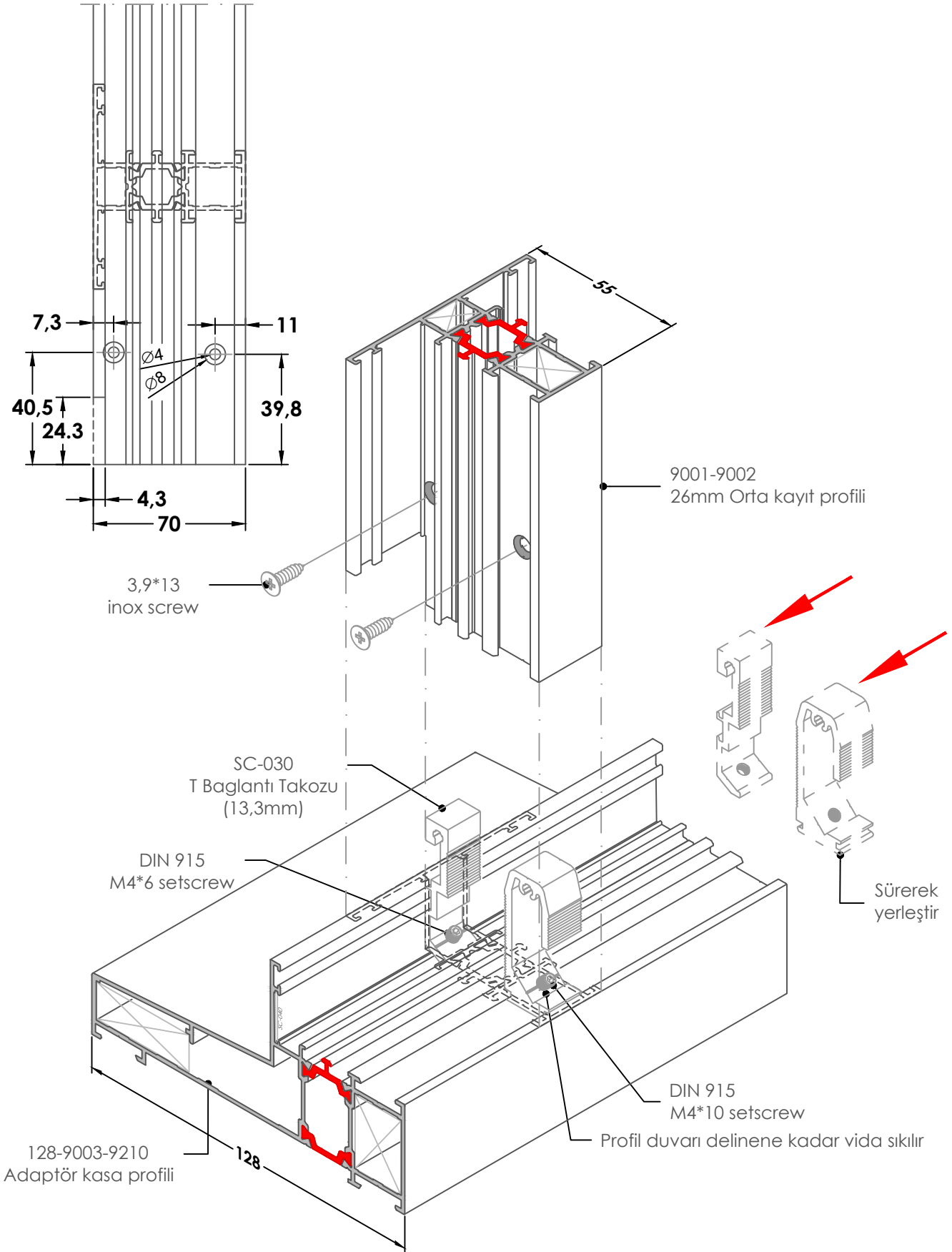
*** Köşe toplandıktan sonra köşe uygun temizleyici ile temizlenir**

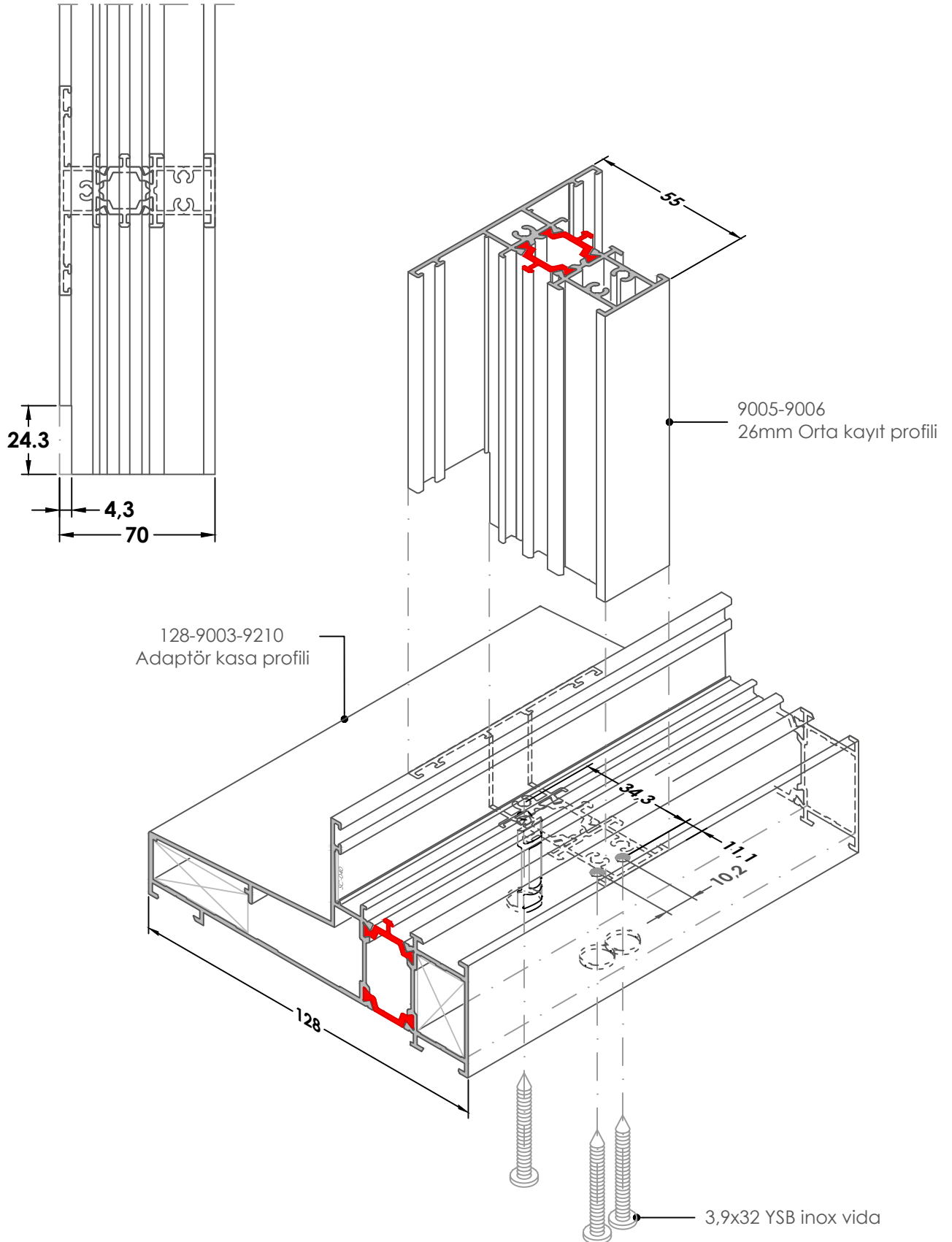




Pvc sızdırmazlık parçası yalnızca su taşıma düzeyinde (su tahliye delikleri kotu) kullanılır.

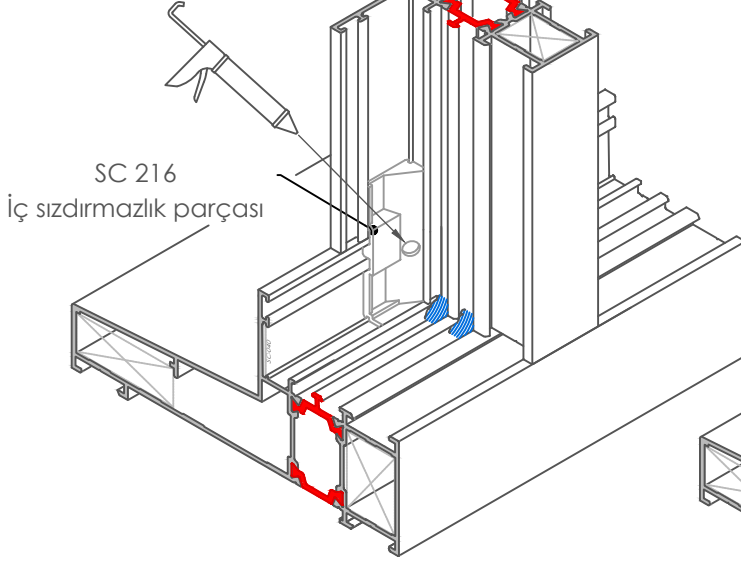




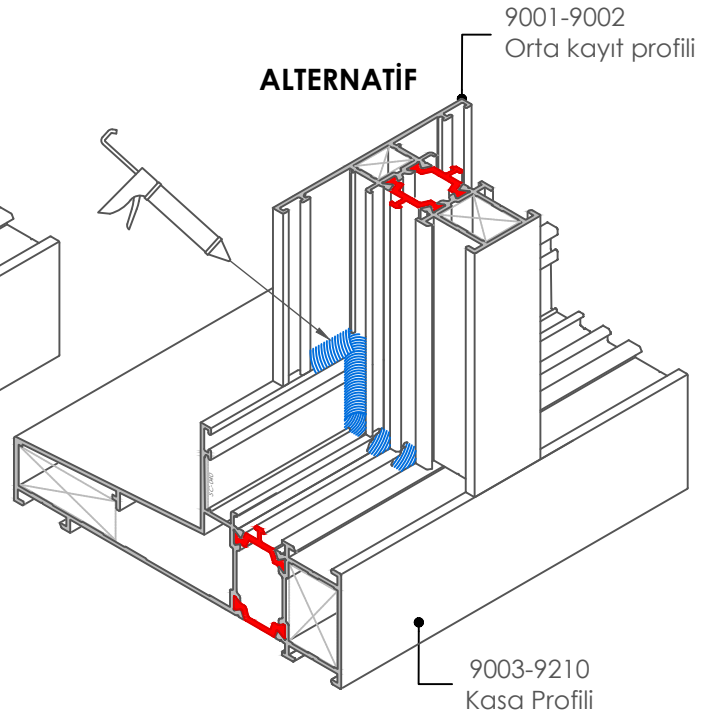


TAVSİYE EDİLEN

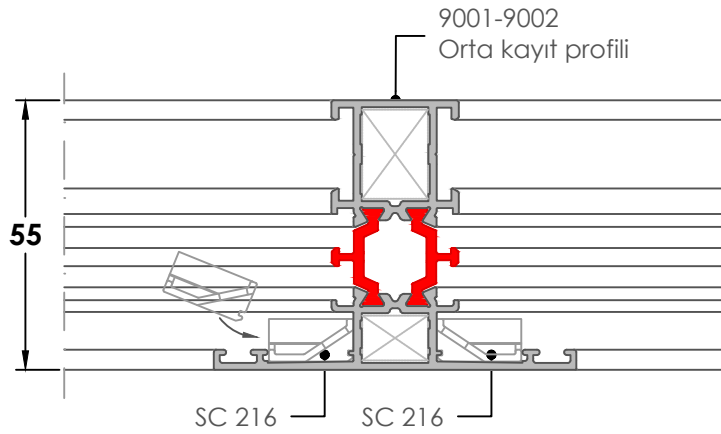
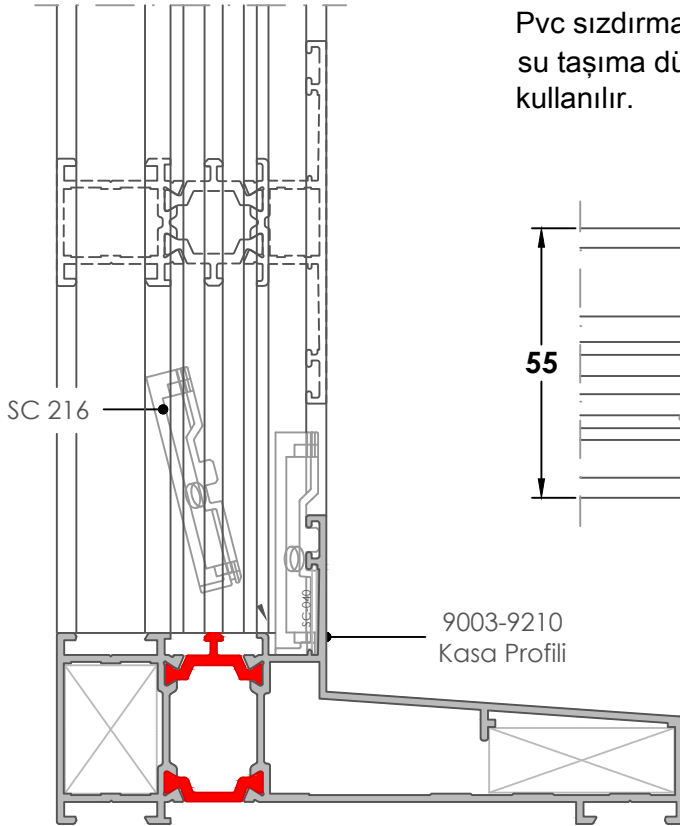
Delikten taşana kadar silikon enjekte edilir.

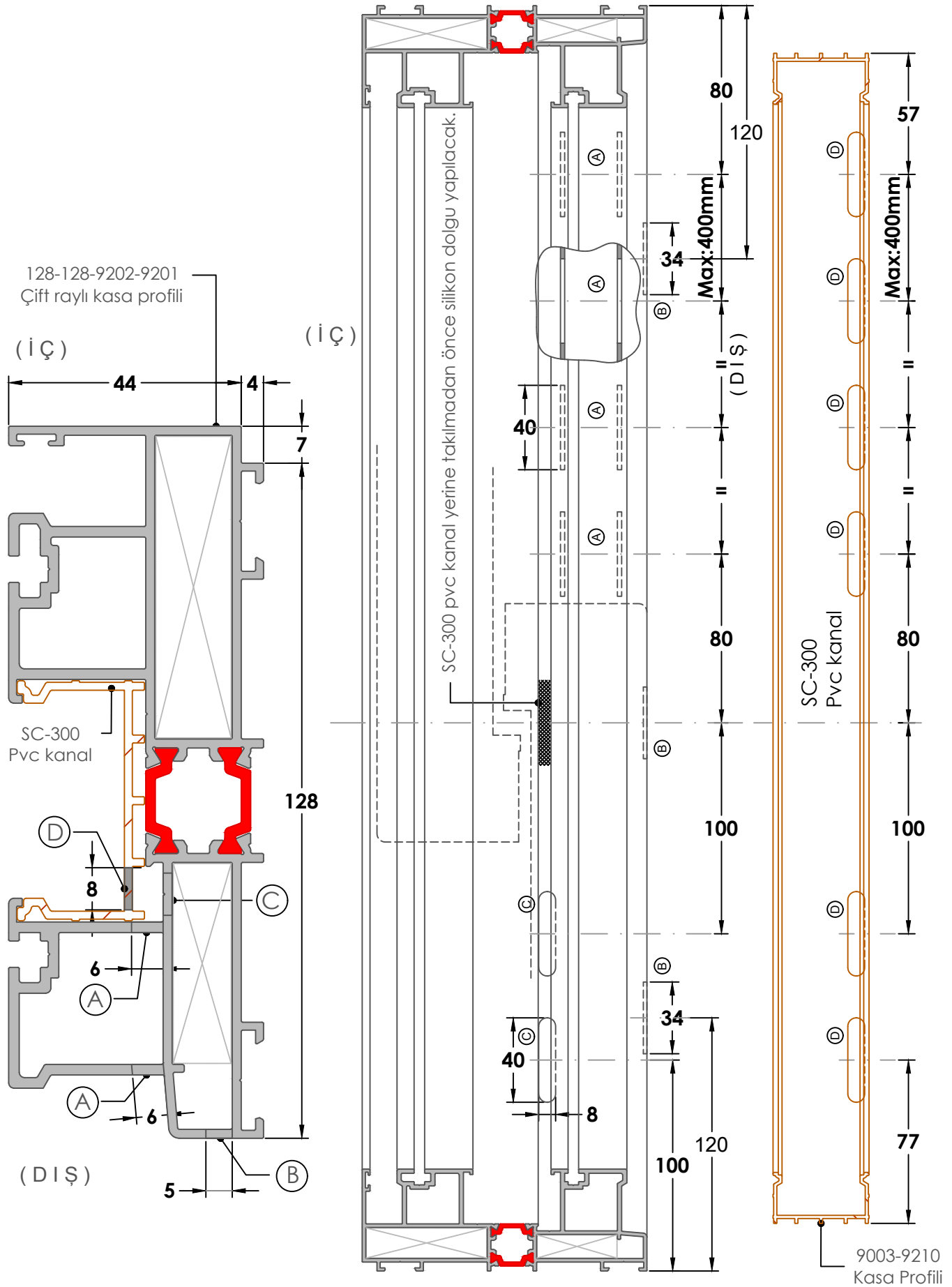


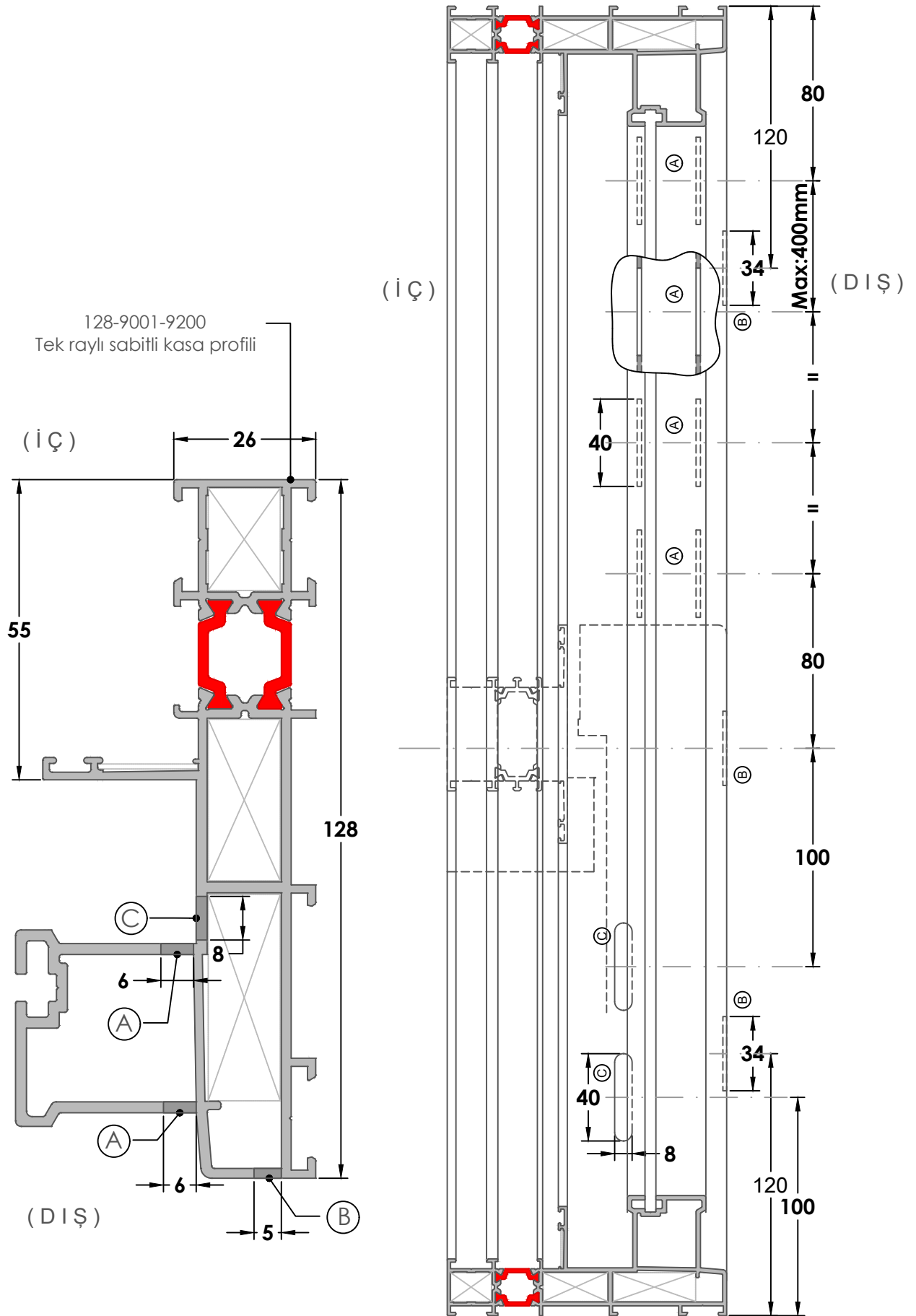
ALTERNATİF

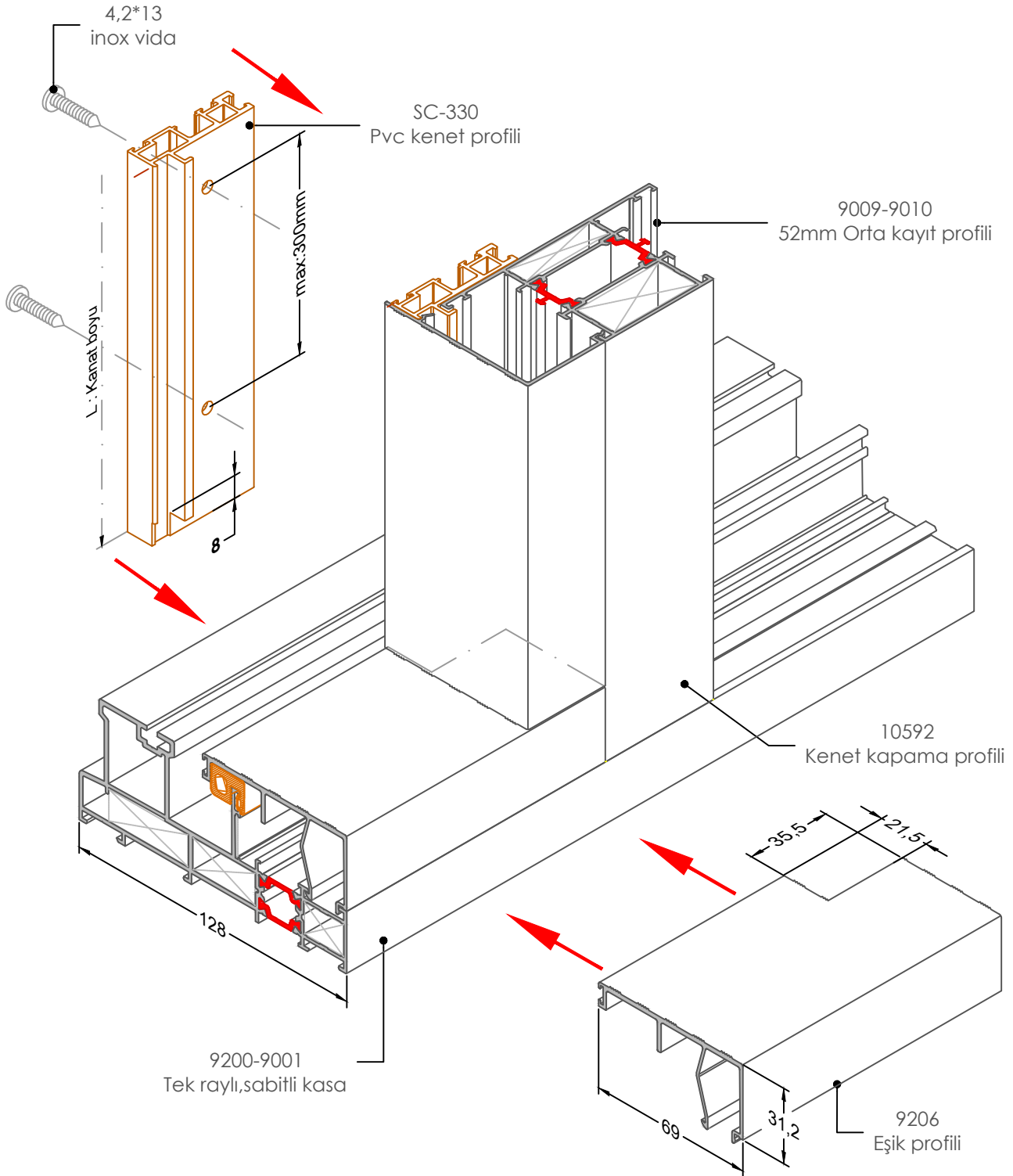


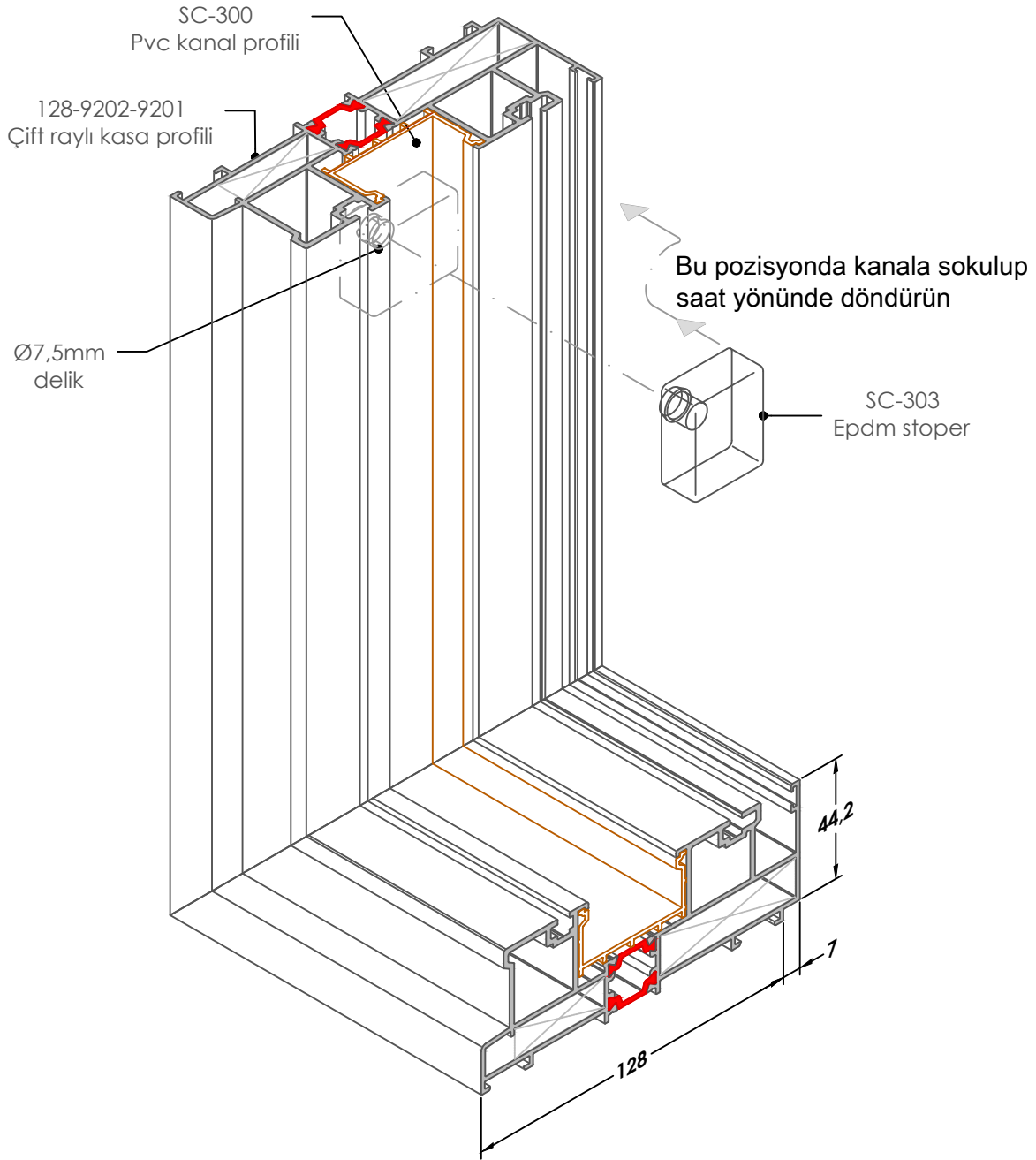
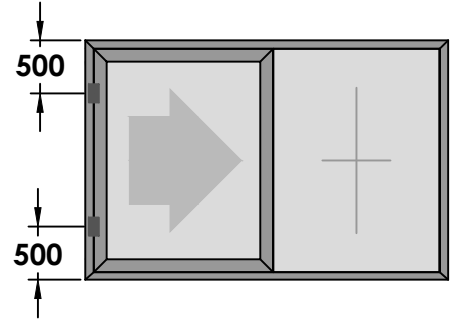
Pvc sızdırmazlık parçası yalnızca su taşıma düzeyinde (su tahliye delikleri kotu) kullanılır.

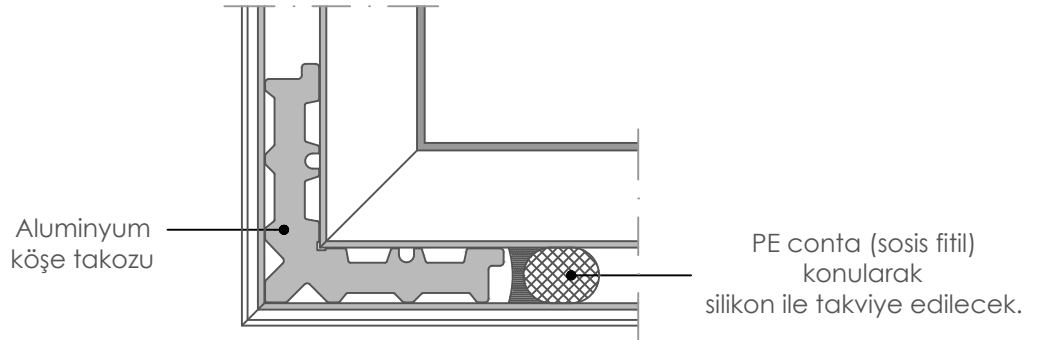
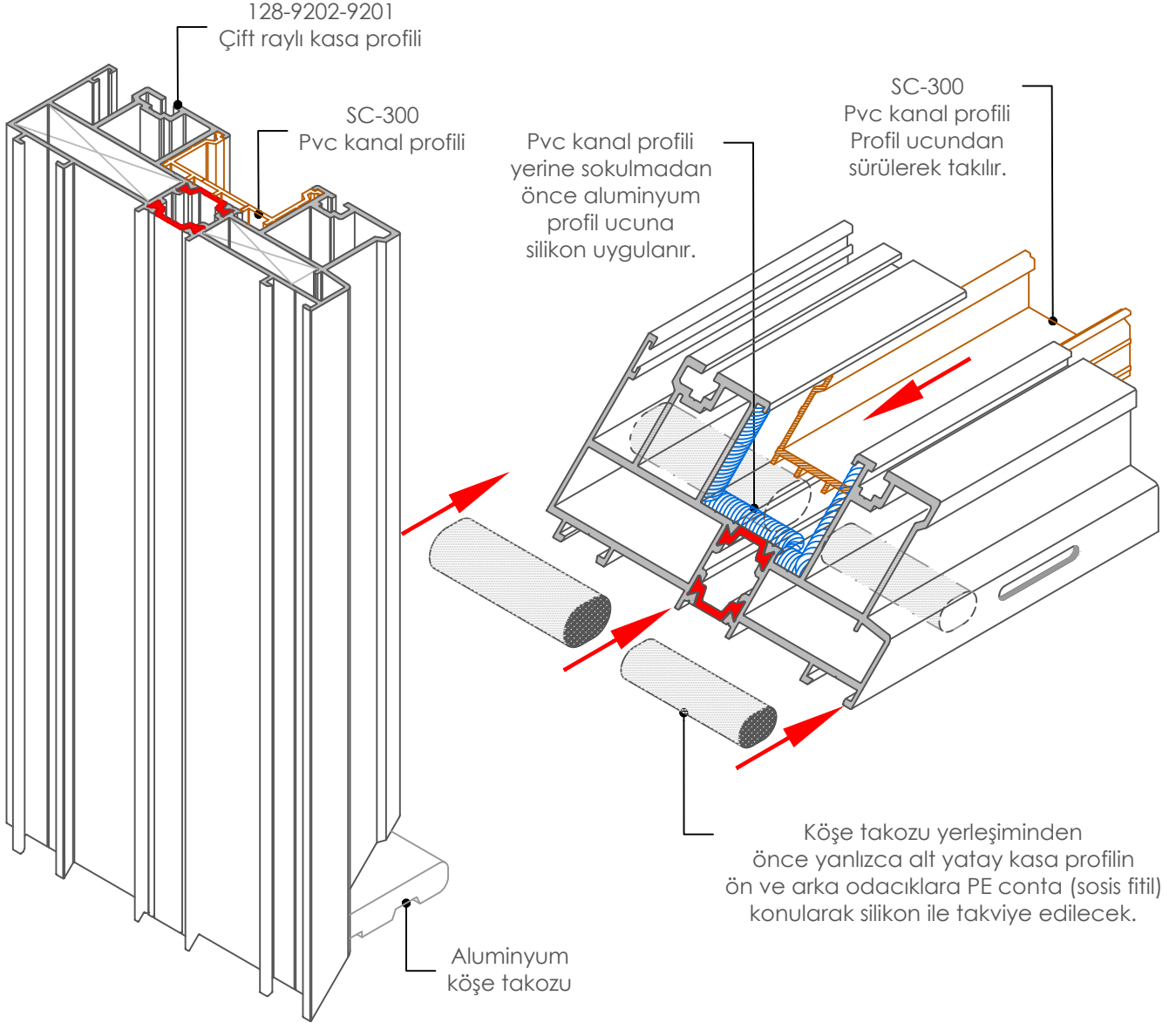




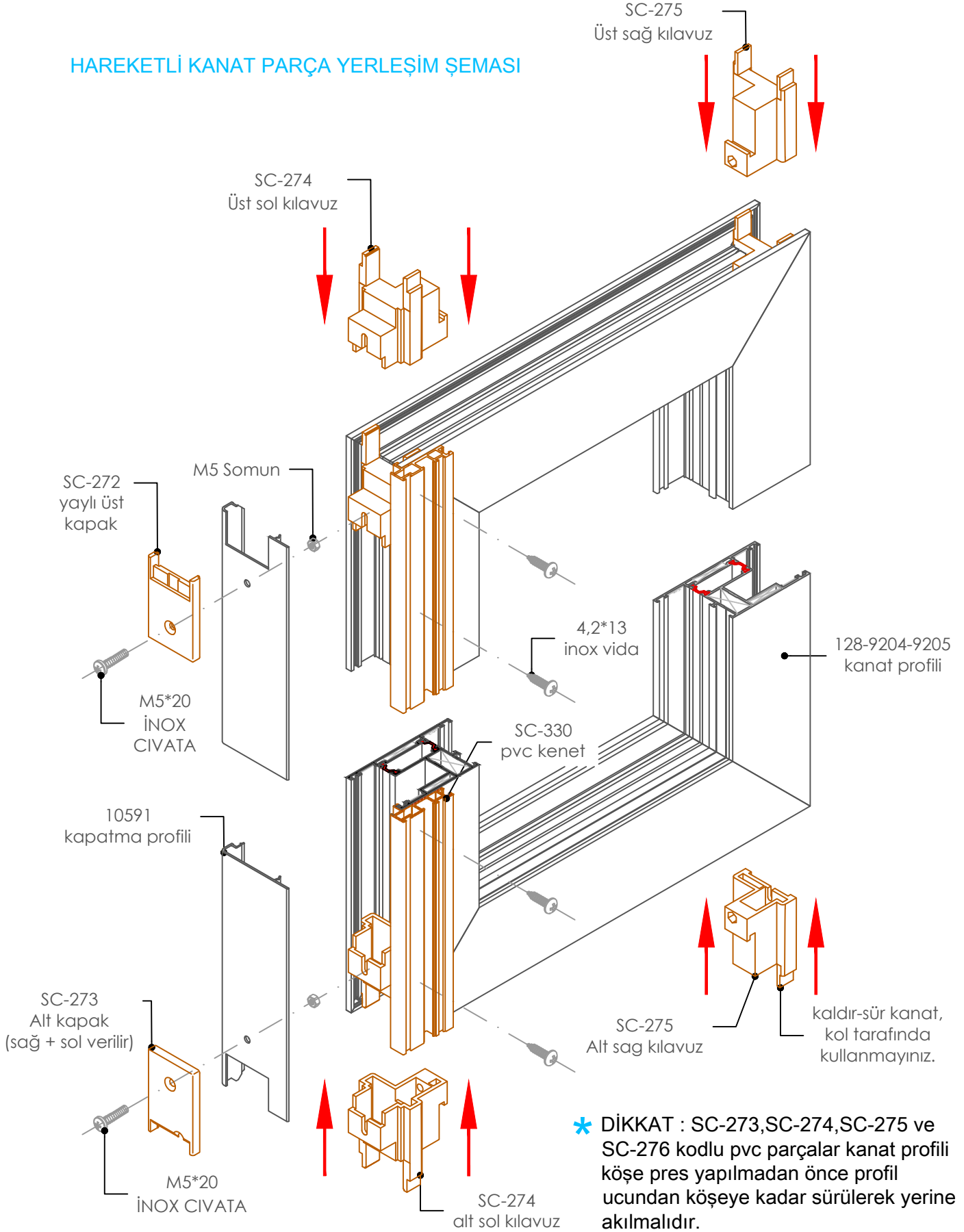


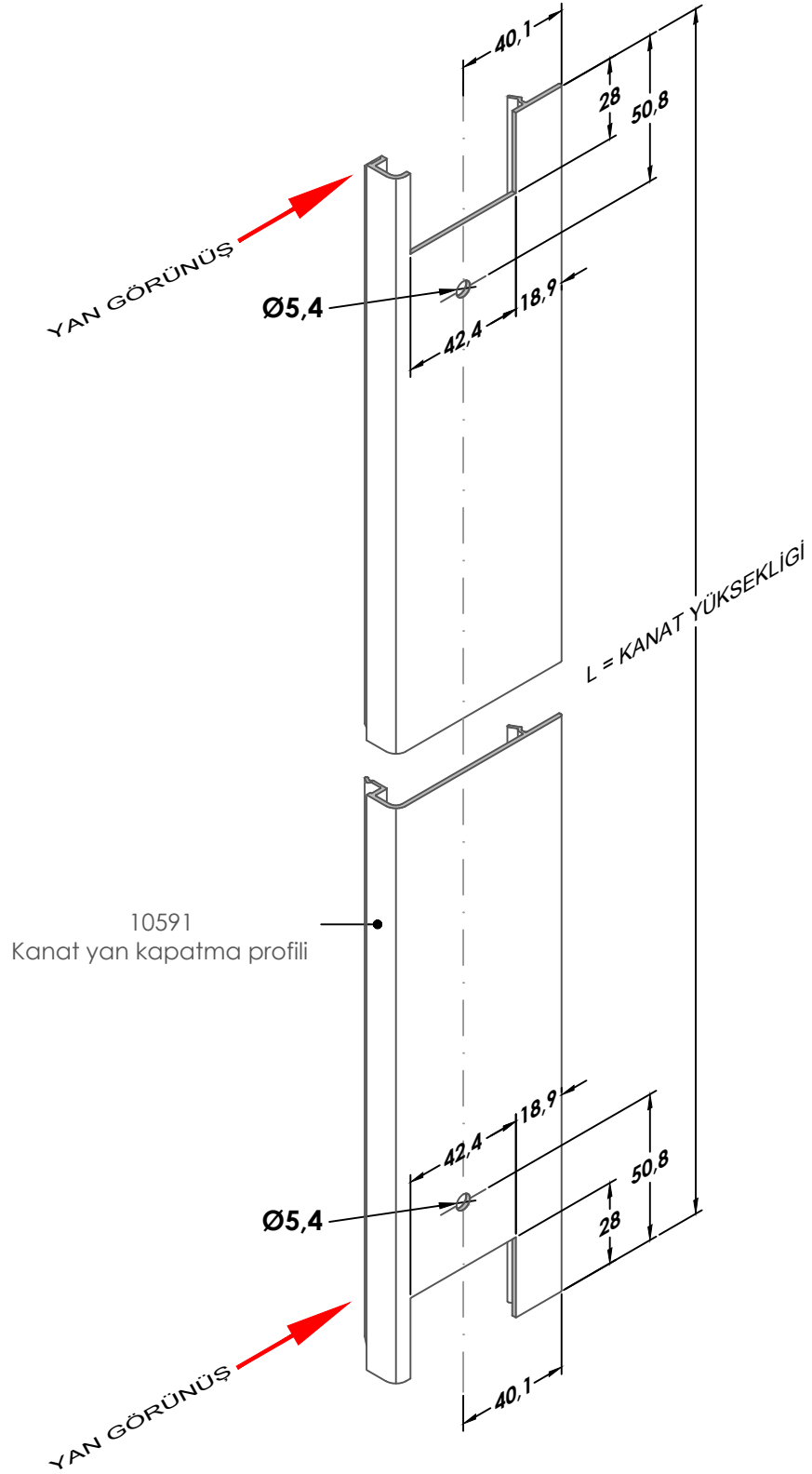
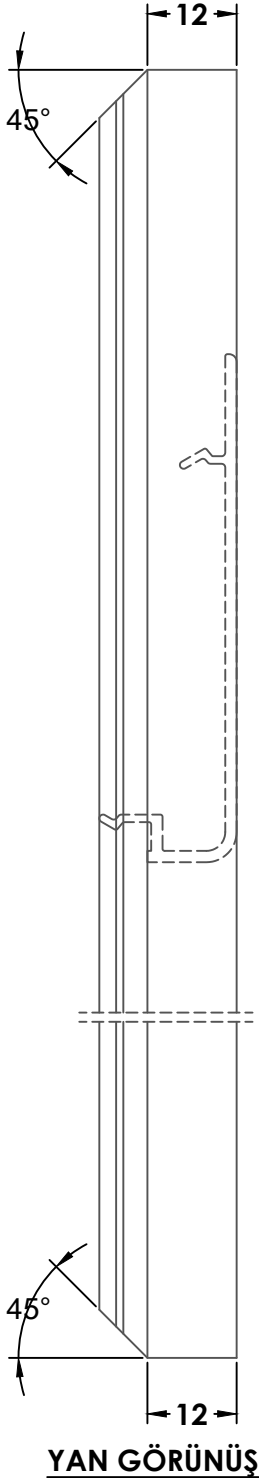


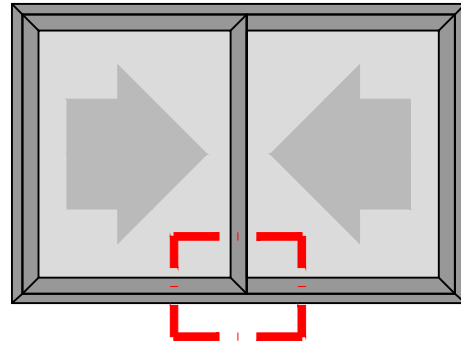
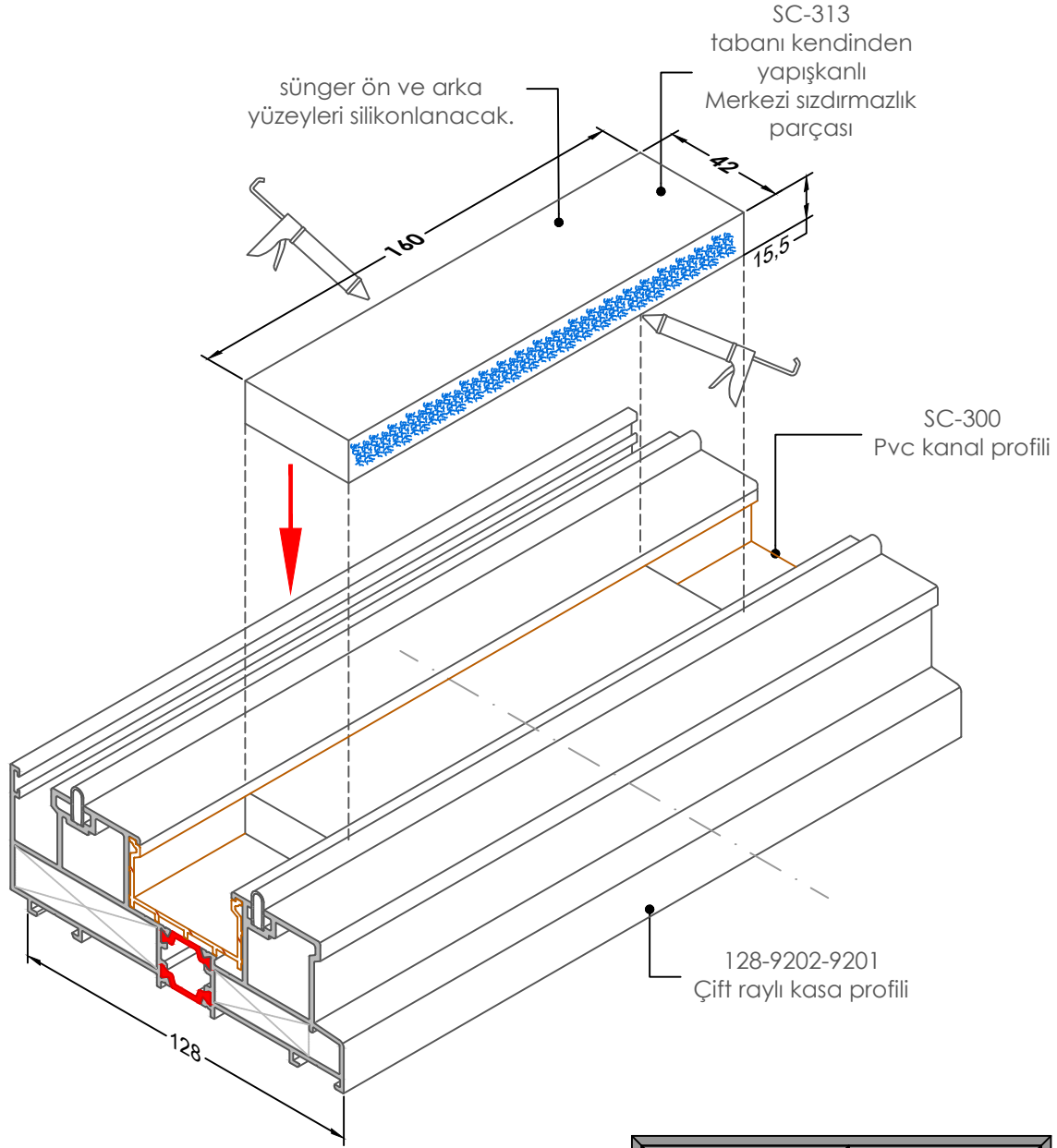


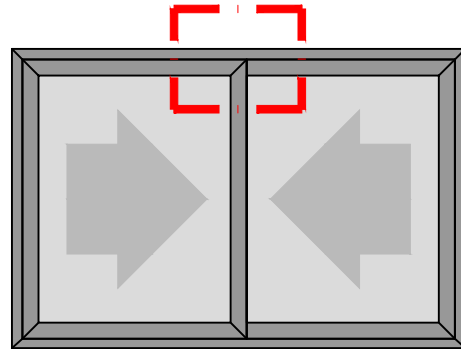
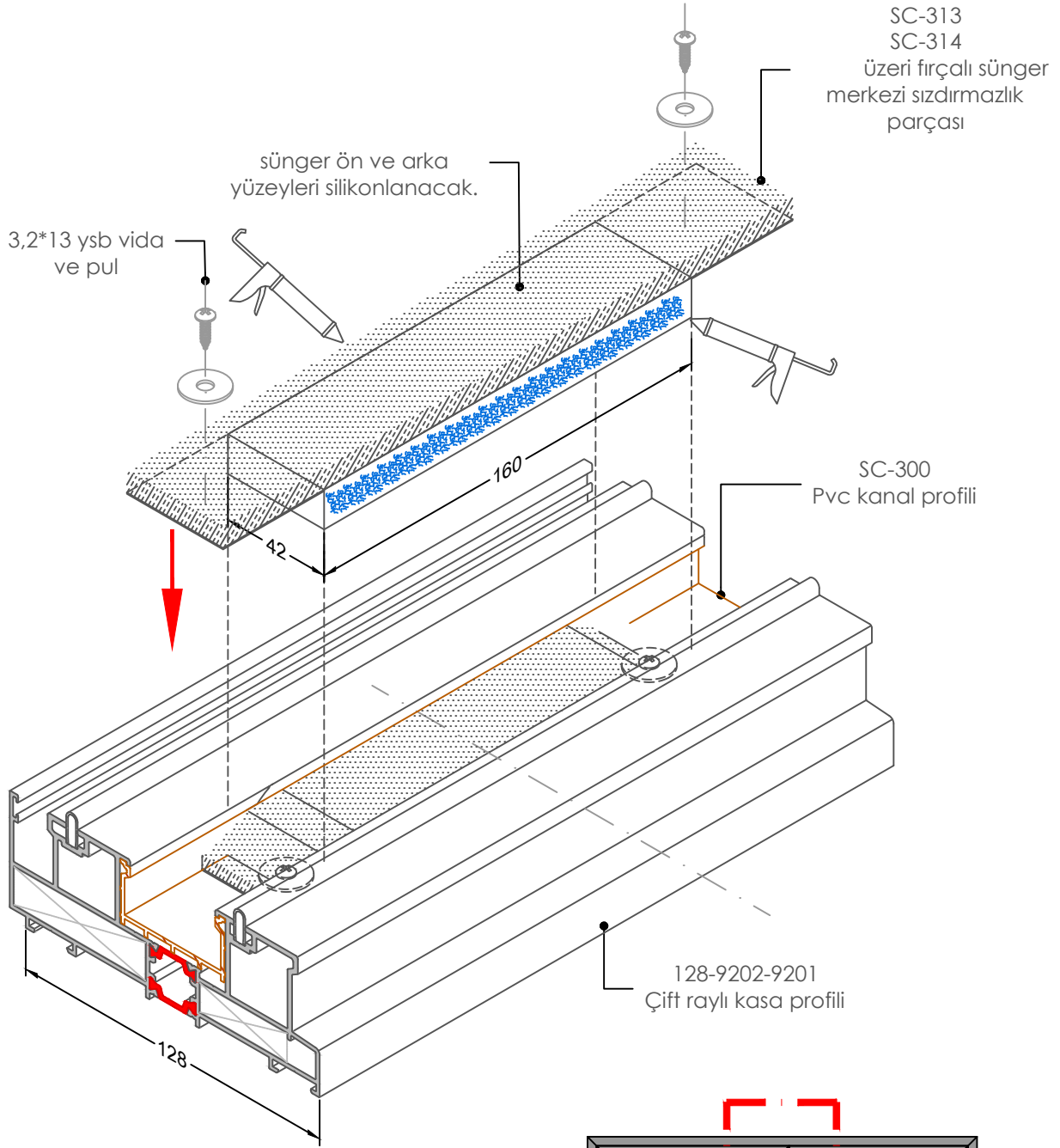


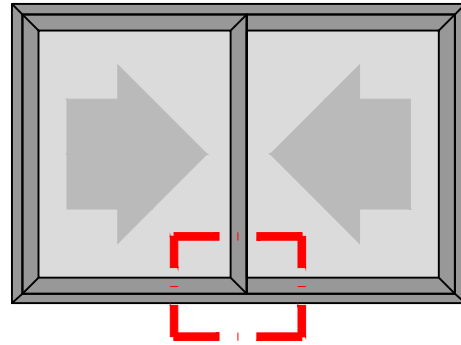
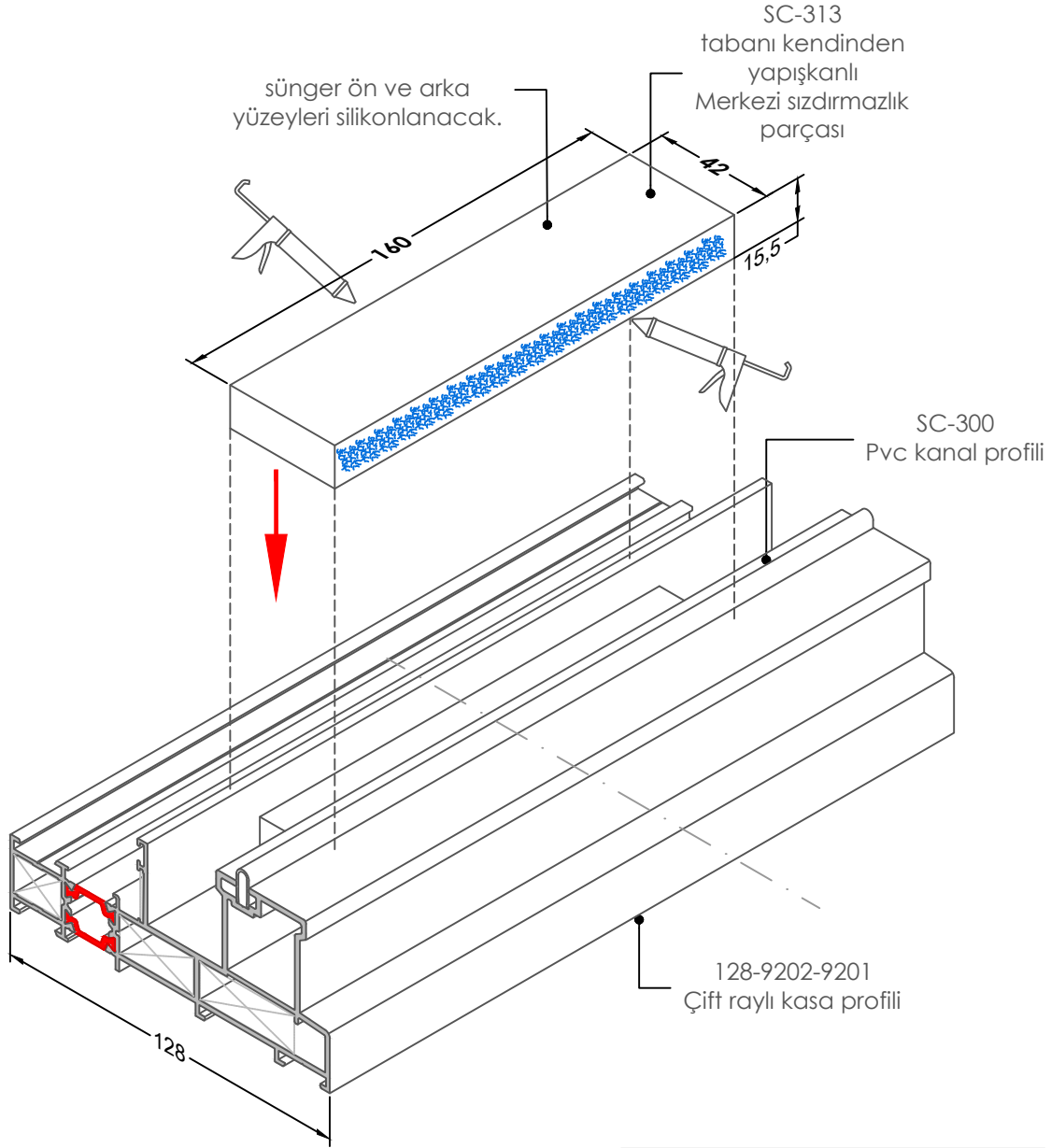
HAREKETLİ KANAT PARÇA YERLEŞİM ŞEMASI

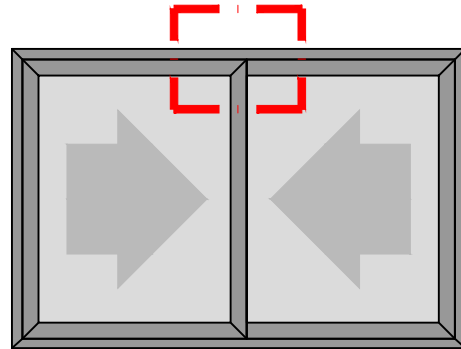
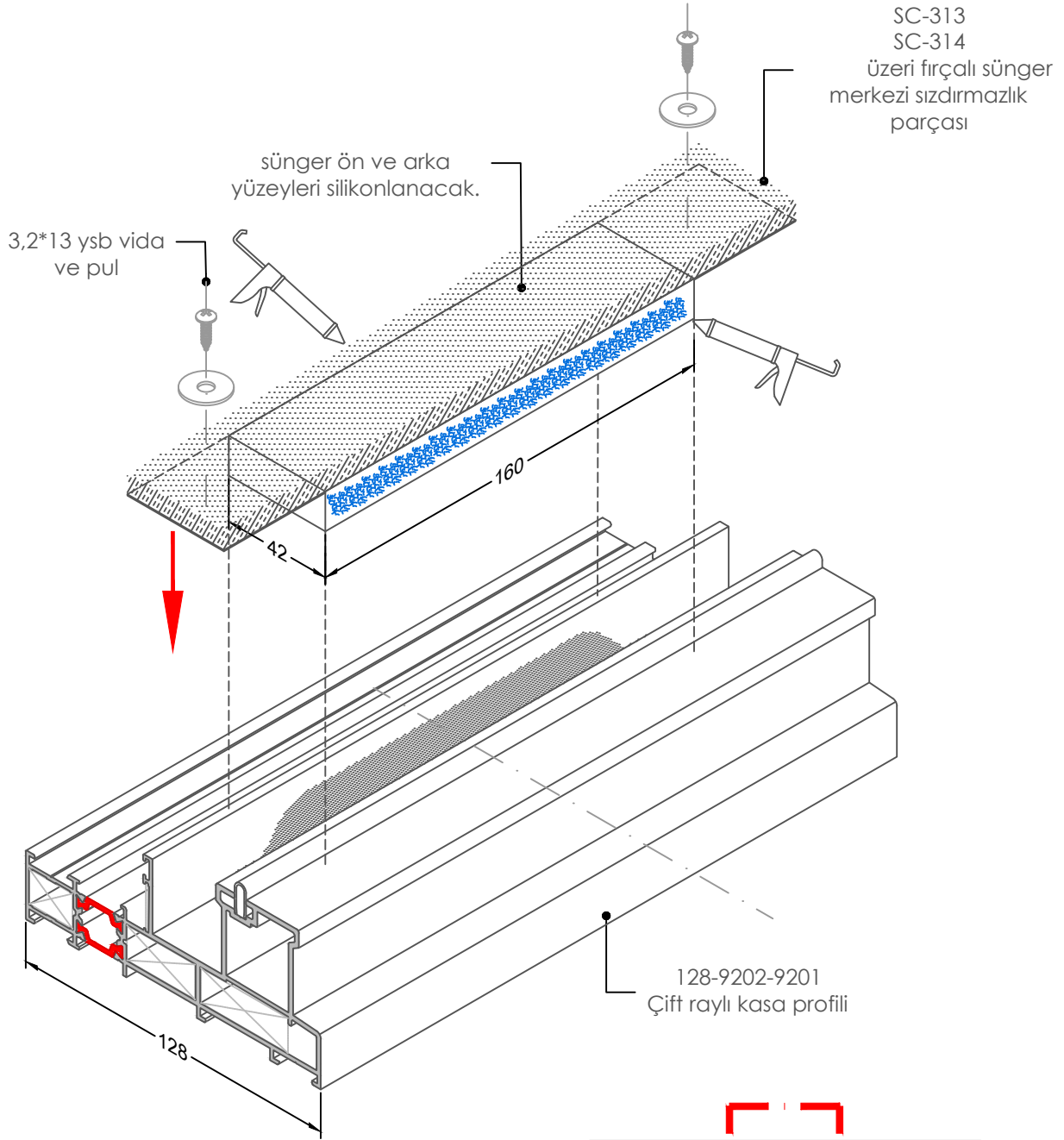


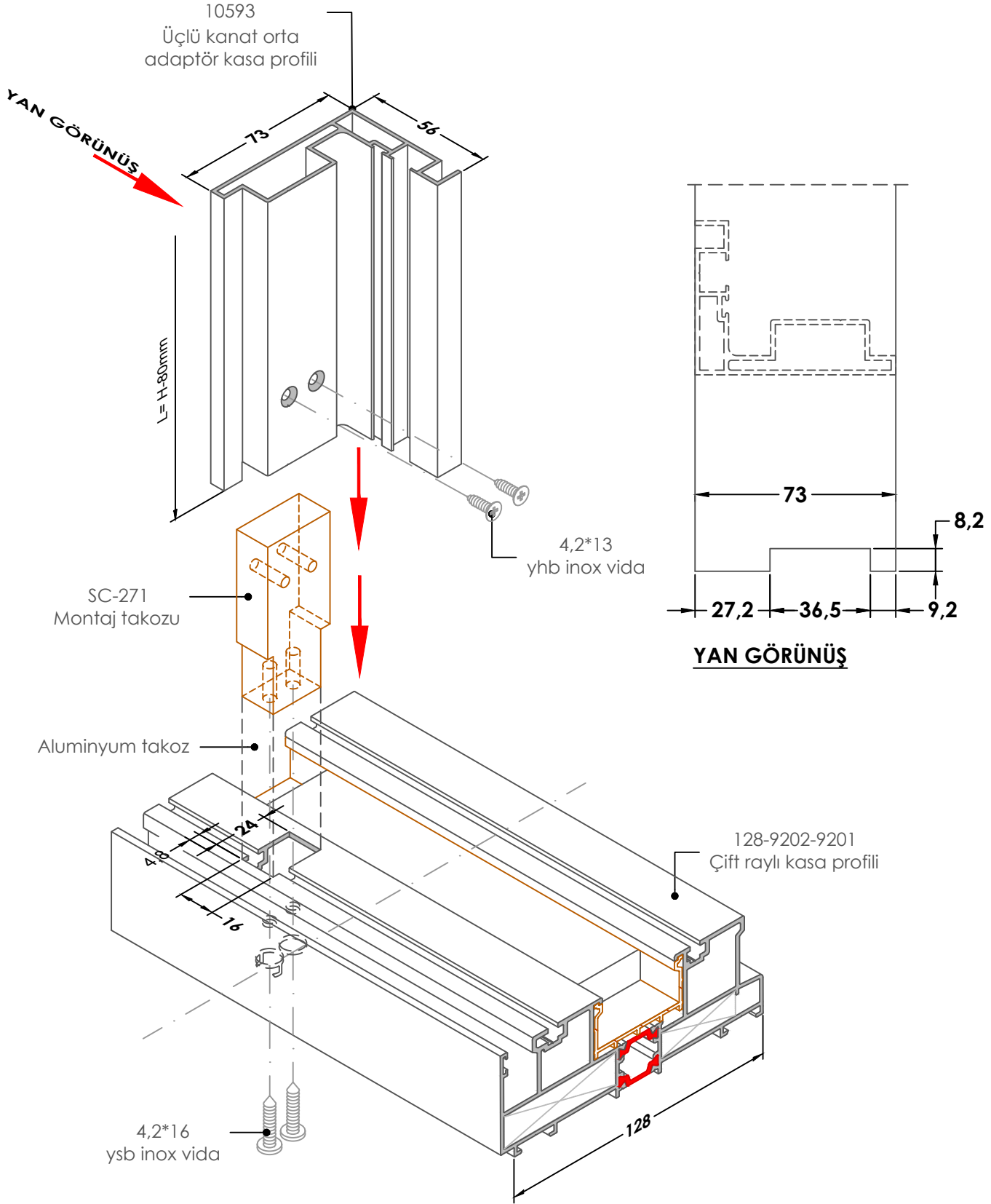


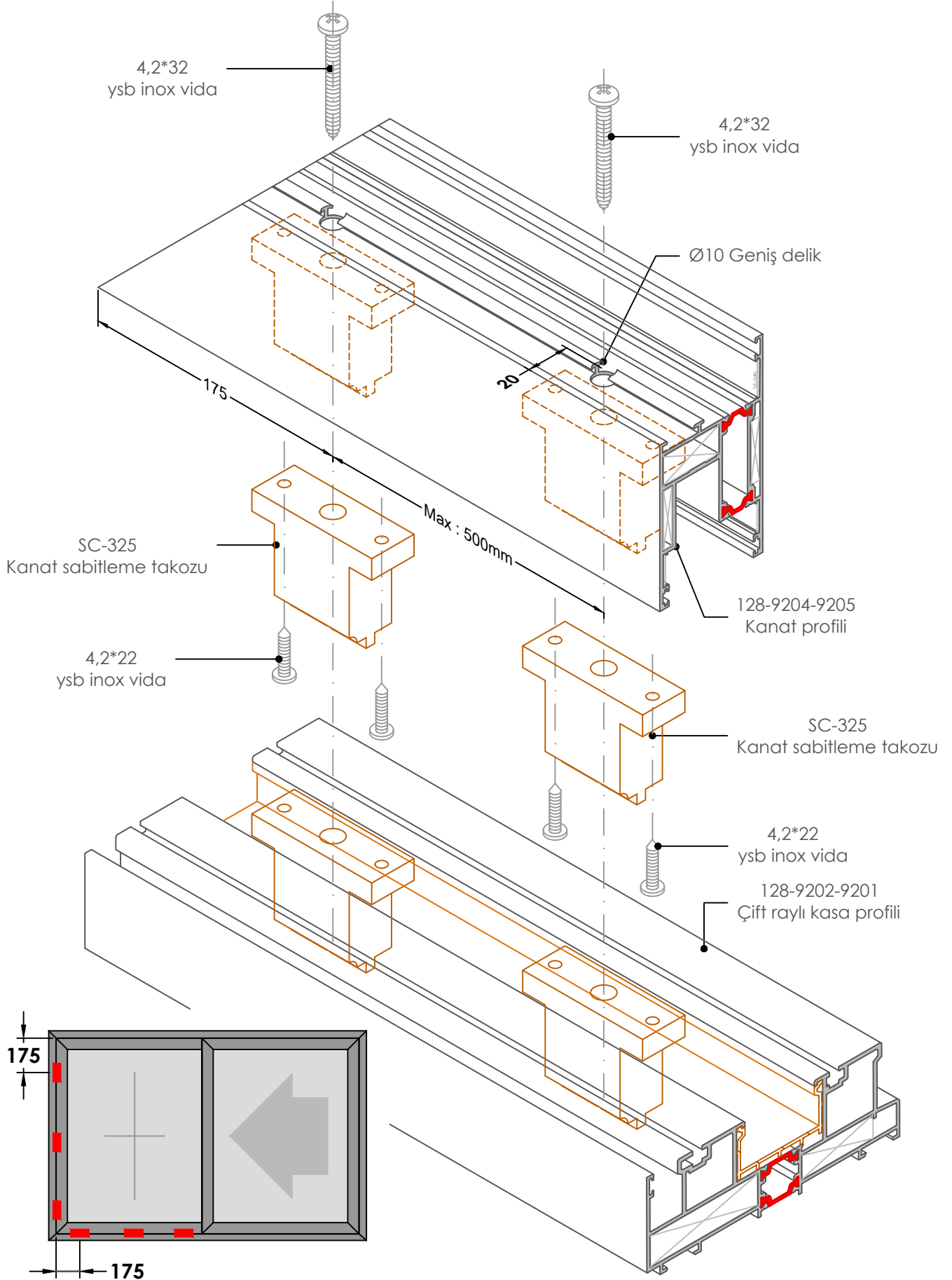


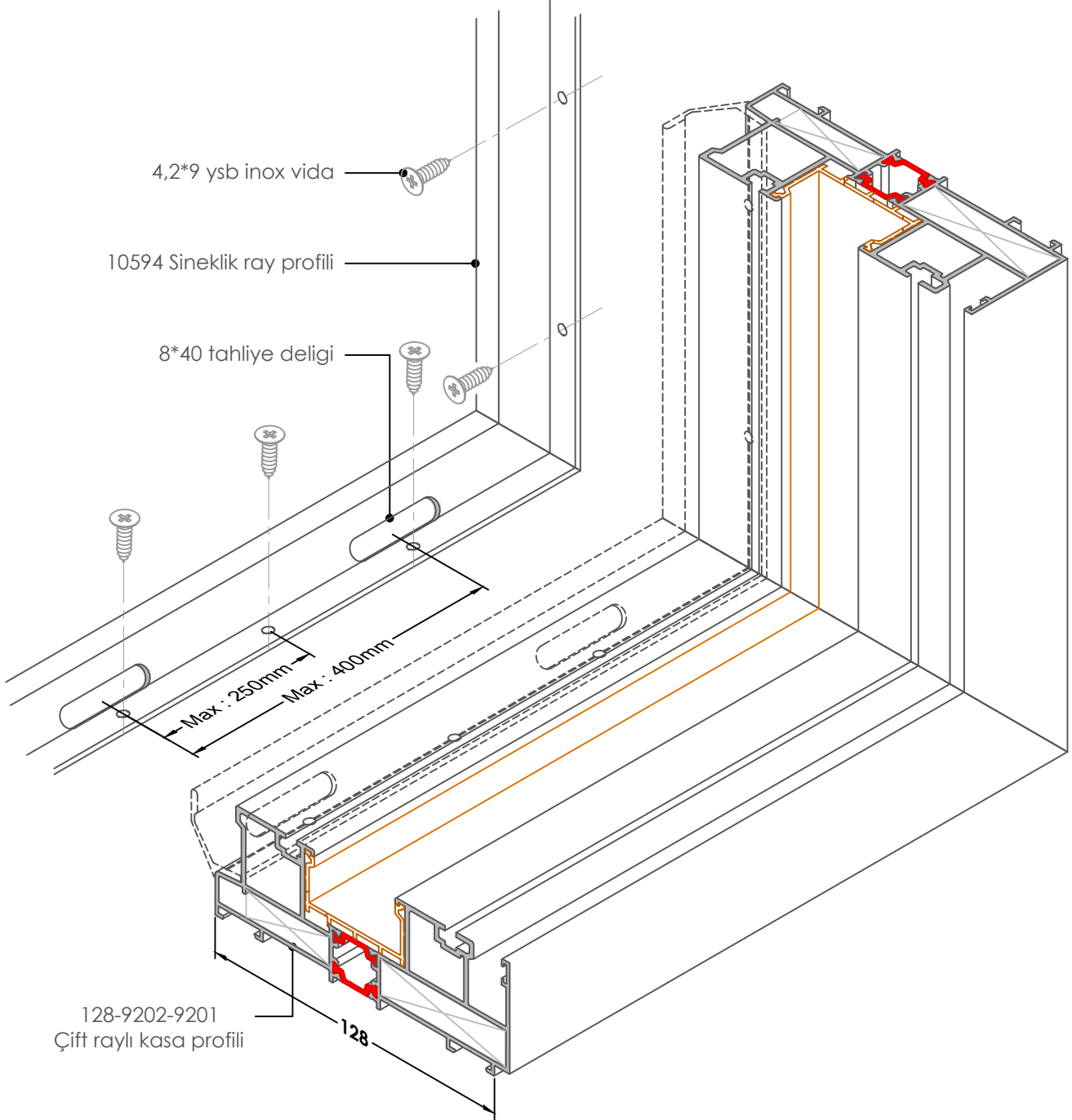


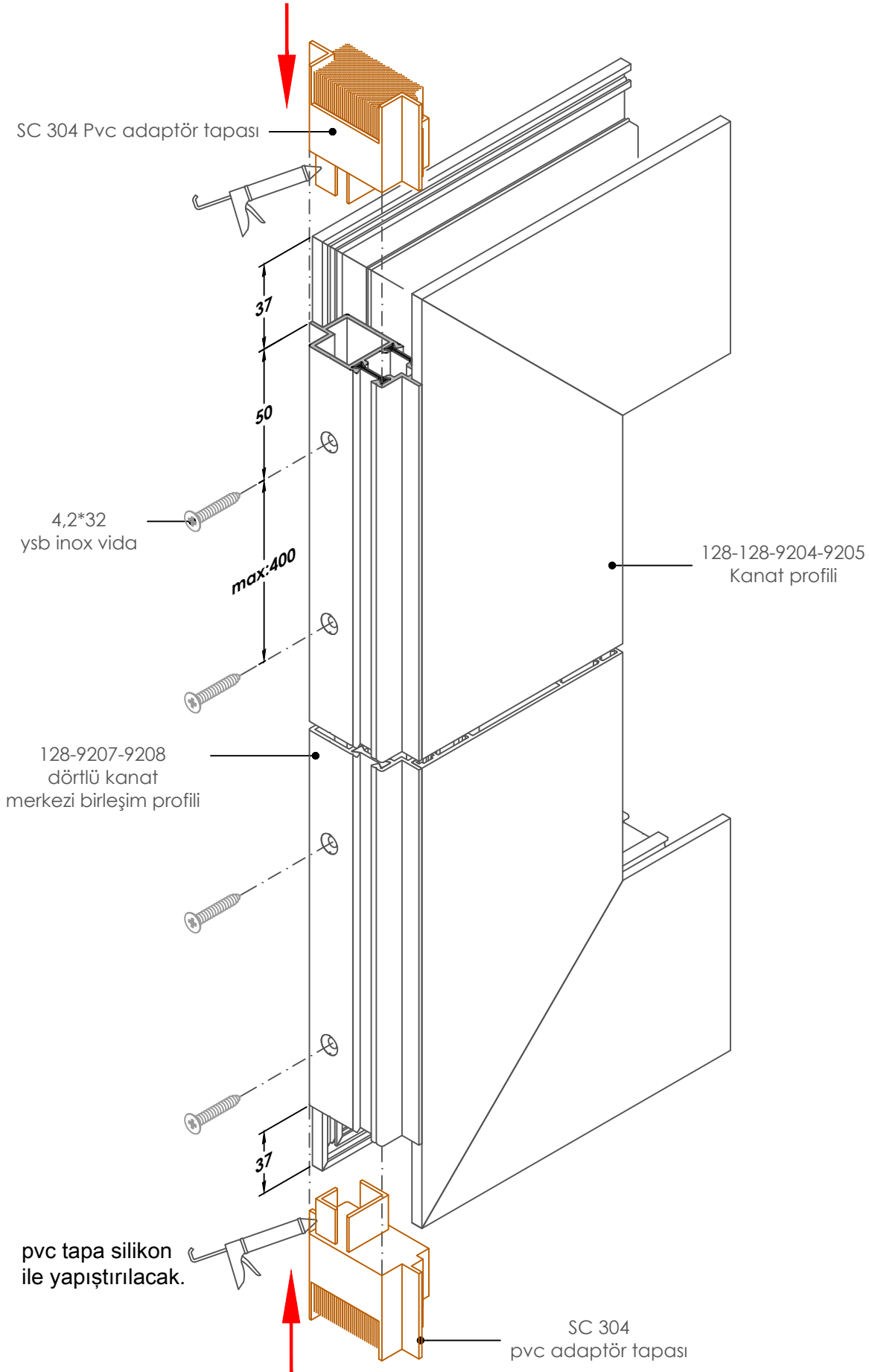


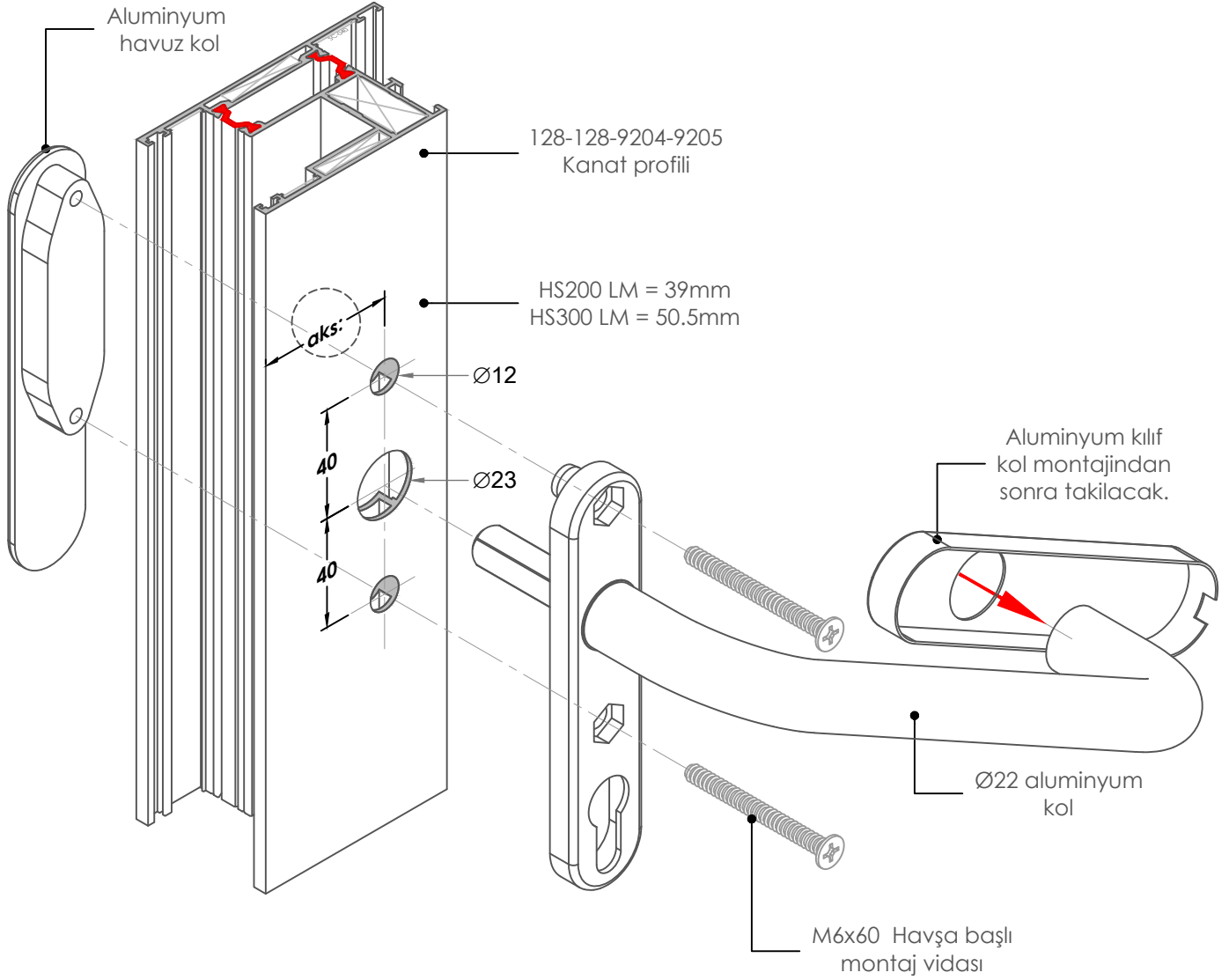


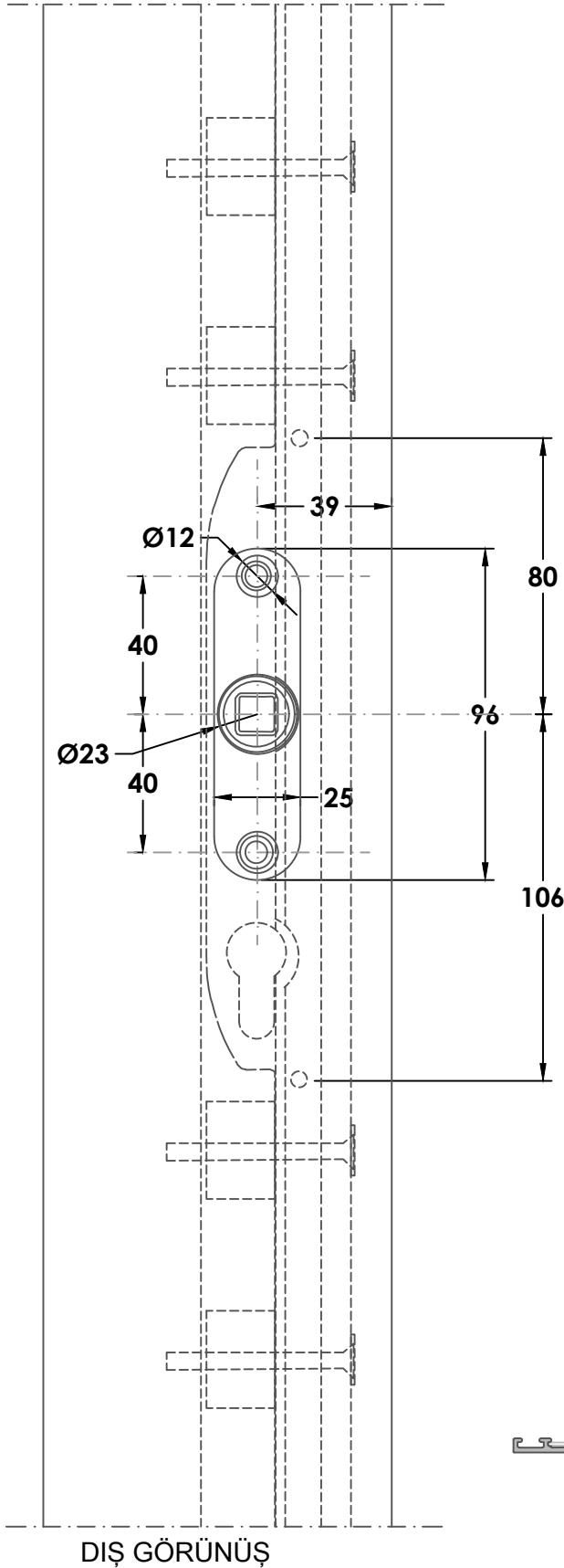




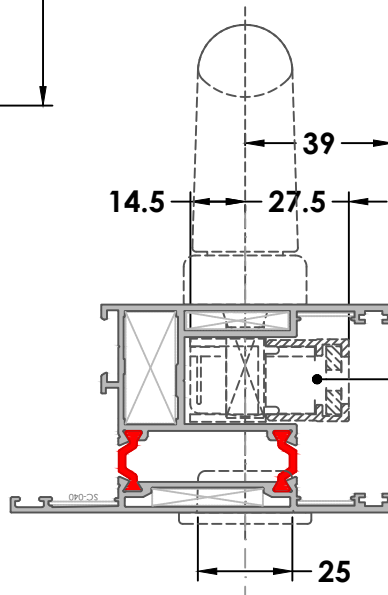








(SIEGENIA LIFT&SLIDE) MALZEME SEÇİMİ			
ADET UNIT	TANIM DESCRIPTION	KOD CODE	AKSESUAR NUMARASI (ELOXAL)
1	İSPANYOLET	HS200	PGKB0040-524010 (170cm) PGKB0050-524010 (220cm) PGKB0060-524010 (260)
1	İSPANYOLET	HS300	PGKB0010-524011 (170cm) PGKB0020-524011 (220cm) PGKB0030-524011 (260)
1	ARABA SETİ	HS300	PMKB0030-100010
1	ARABA BESLEME TAKOZU	A0029	856000
8	İSPANYOLET BESLEME	A0029	PDZB0060-096010
1	UST KARŞILIK	A0012	719398
1	ALT KARŞILIK	A0012	719404
1	KOL	HS300	
1	HAVUZ KOL	HS300	
2	KOL MONTAJ VIDASI	M5X65	KDNA0080
4	KARŞILIK VIDASI	4.8x19-A2	883013
8	İSPANYOLET VIDASI	4.8x50-A2	701.9055.5020X10
5	ARABA VIDASI	4.8x32-A2	883457
1	ARABA BESLEME VIDASI	4.8x38-A2	883464



Siegenia
HS200 LM
ispanyolet ve
kilit göbeği

(SIEGENIA LIFT&SLIDE) MALZEME SEÇİMİ			
ADET UNIT	TANIM DESCRIPTION	KOD CODE	AKSESUAR NUMARASI (ELOXAL)
1	İSPANYOLET	HS200	PGKB0040-524010 (170cm) PGKB0050-524010 (220cm) PGKB0060-524010 (260)
1	İSPANYOLET	HS300	PGKB0010-524011 (170cm) PGKB0020-524011 (220cm) PGKB0030-524011 (260)
1	ARABA SETİ	HS300	PMKB0030-100010
1	ARABA BESLEME TAKOZU	A0029	856000
8	İSPANYOLET BESLEME	A0029	PDZB0060-096010
1	UST KARŞILIK	A0012	719398
1	ALT KARŞILIK	A0012	719404
1	KOL	HS300	
1	HAVUZ KOL	HS300	
2	KOL MONTAJ VIDASI	M5X65	KDNA0080
4	KARŞILIK VIDASI	4.8x19-A2	883013
8	İSPANYOLET VIDASI	4.8x50-A2	701.9055.5020X10
5	ARABA VIDASI	4.8x32-A2	883457
1	ARABA BESLEME VIDASI	4.8x38-A2	883464

